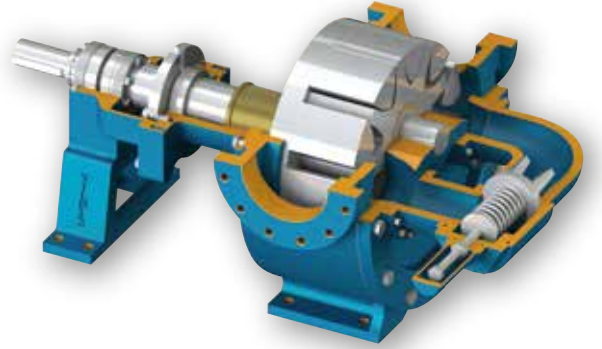
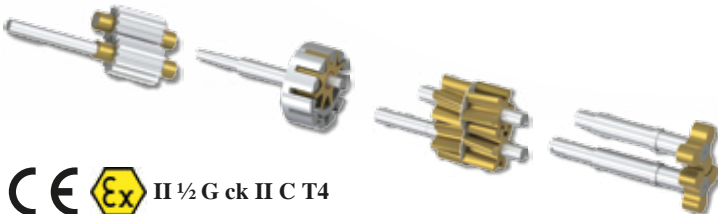




YILDIZ POMPA



INTERNAL ECCENTRIC GEAR PUMPS



CE Ex II ½ G ck II C T4

Türkiye'de Kalite ve Güvenin Sembolü

www.yildizpompa.com.tr

USE AREA & MATERIAL PROPERTIES

KULLANIM ALANLARI

- Fuel Oil Servis Tankları, Gaz Yağı, Mazot Tankerlerinde
- Küçük çapta kızgın yağ sirkülasyonlarında
- Endüstrinin yarı viskoz mayilerinin pompaj işlemlerinde
- İlaç, kimya ve deterjan sanayinde
- Boya Sanayinde
- Gemi Sektörü
- Asfalt
- Gıda Sektörü



USE AREA

- Fuel Oil Service Tanks, Gas Oil, Diesel-Fuel Tanks.
- On a small scale hot oil circulations
- Half viscose liquids of indfusty are on pumping process
- Medicine, Chemistry and Detergent Industry
- Dye Industry
- Ship Sector
- Asphalt
- Food Sector

MALZEME ÖZELLİKLERİ

- Pompa Gövdesi ve Dişli : Dökme (pik) demir, çelik döküm, paslanmaz AISI 304-316 döküm, sfero döküm
- Yataklar: Snbz 12 bronz, rulman, karbon grafit, silisyum karbür, sert metal kaplama
- Sızdırmazlık: Yumuşak salmastra, Rotatherm Salmastra, Mekanik Salmastra. Keçeli Sistem, Kartex Mekanik Salmastra.

MATERIAL PROPERTIES

- Pump Body and Gears: Cast iron, steel cast, stainless AISI 304-316 cast, spheroid cast.
- Bearings: Snbz 12 bronz, bearing, carbon graphite, silicon carbide, hard metal plating
- Sealing: Soft Seal or Packing Gland, Rotatherm Seal, Lip Seal, Mechanical Seal, Cartridge Type Mechanical Seal.

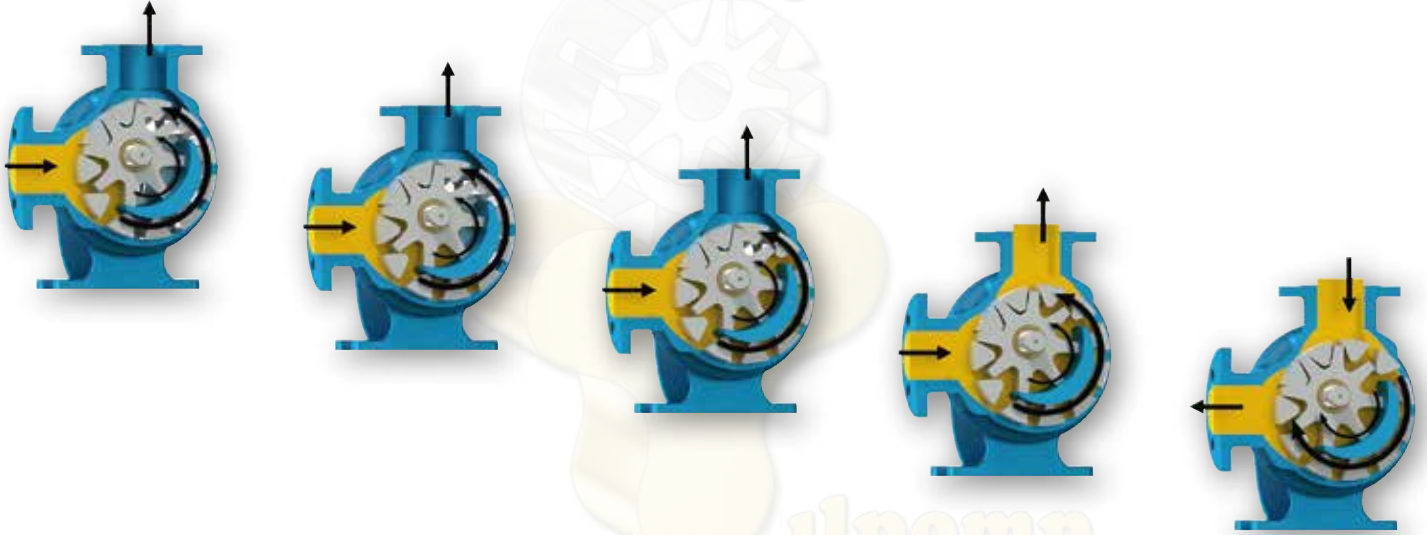


WORKING PRINCIPLE



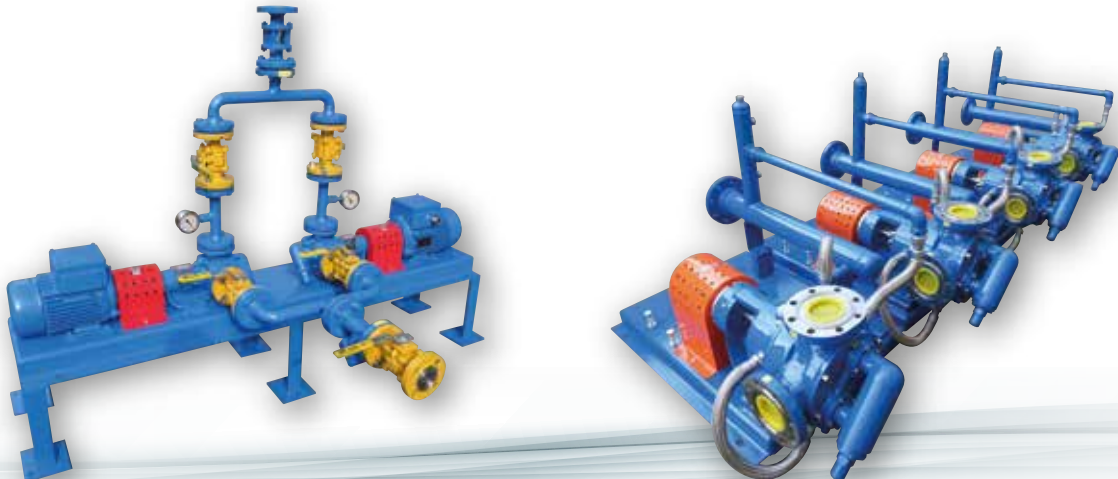
Yıldız Pompa'nın "dişli içinde dişli" prensibinde sadece iki tane hareketli parça vardır. Bütün pozitif deplasmanlı **YILDIZ** dişli pompalarının güvenilir ve verimli çalışmasının sırrı budur. Sıvının pozitif deplasmanı (yer değiştirmesi) rotor ve avare dişlisinin dişleri arasındaki boşluğun komple dolmasıyla sağlanmaktadır. Bütün dişli pompalarda olduğu gibi, **YILDIZ POMPA**'da da performansın en üst noktaya çıkmasını sınırlayıcı yegane faktör, pompalanan sıvının diğerlerine göre daha temiz olmasını istemesidir.

Pompa milinin her devrinde emiş ağızı yoluyla belli bir miktar sıvı pompaya girer. Bu sıvı rotor ile avare dişlisi arasındaki boşluğu doldurur. Pompa kapağında bulunan hilal, çıkış ağızına doğru pürüzsüz şekilde hareket eden sıvının akışını ayırır. Kendi dişleri ile hilalin iç yüzeyi arasında sıvıyı taşıyan avare dişlisi pompa kapağının desteklediği bir mil üzerinde döner. Dişleri arasında sıvıyı taşıyan rotor dişlisi pompa gövdesi ile hilalin dış yüzeyi arasında hareket eder ve pompa miline bağlıdır.



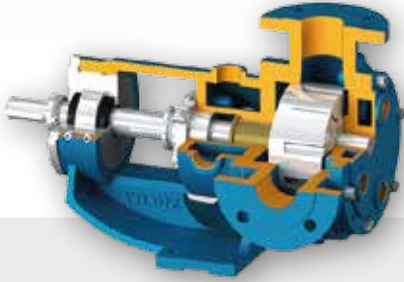
Yıldız's simple "gear-within a gear" principle has only two moving parts. It is the secret of dependable, efficient operation of all positive displacement **YILDIZ POMPA's** PUMPS. The positive displacement of liquid is accomplished by the complete filling of the spaces between the teeth of the rotor and idler gears. The only limiting factor to peak performance in **YILDIZ POMPA**, as with all rotary pumps, is that the liquid pumped must be comparatively clean.

With every revolution of the pump's shaft, a definite amount of liquid enters the pump through the suction port. This liquid fills the spaces between the teeth of the rotor and the idler. The crescent on the pump head splits the flow of liquid as it moves smoothly towards the discharge port. The idler gear, which carries the liquid between its teeth and the inside surface of the crescent is connected to pump cover. On the otherhand, rotor gear which is rotated directly with pump shaft delivers the liquid between gear teeth and crescent's souter surface.

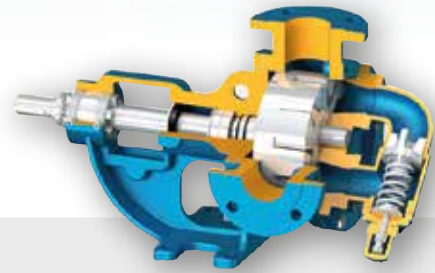


PUMP SPECIFICATIONS

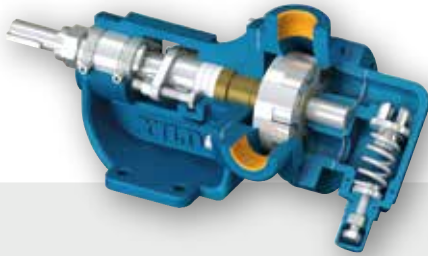
Pompa Kodu Pump Code	Pompa Debisi Pump Flow m ³ /h	Basınç Pressure Bar	Viskozite Viscosity cst	Hız Speed rpm	Max. Sıcaklık Max. Temperature °C
YMK 3/8	0,4	15	10 - 1.650	1400	100
YMK 1/2	0,8	15	10 - 1.650	1400	100
YMK 1	2	10	10 - 1.650	1400	120
YMK 1 1/2	5,7	12	10 - 1.650	1400	200
YMKU 1 1/2	6,7	12	10 - 1.650	1400	200
YMK 2	9	12	10 - 1.650	1400	200
YP 1	3	7	10 - 55.000	1400	100
YP 1 1/2	5,5	7	10 - 55.000	1400	100
YK 1	3	14	10 - 55.000	1400	200
YK 1 1/2	6	14	10 - 55.000	1400	200
YKU 1 1/2	7	14	10 - 55.000	1400	200
YKF 200	15	14	10 - 55.000	900	200
YKKF 2	11,6	14	10 - 55.000	500	200
YKF 2	15	14	10 - 55.000	500	200
YKF 2 1/2	25,5	14	10 - 55.000	500	200
YKUF 2 1/2	32	14	10 - 55.000	420	200
YKF 3	32	14	10 - 55.000	420	200
YKBF 3	55	14	10 - 55.000	400	200
YKF 4	55	14	10 - 55.000	400	200
YKYF 400	90	14	10 - 55.000	400	200
YKBF 4	120	14	10 - 55.000	400	200
YKF 5	110	9	10 - 55.000	280	200
YKF 6	135	9	10 - 55.000	350	200
YKF 8	200	9	10 - 55.000	220	200
YMB 1	3	10	10 - 1.650	1400	70
YMB 1 1/2	5,7	10	10 - 1.650	1400	70
YMBF 2	15	5	10 - 5.500	500	70
YMBF 2 1/2	23	5	10 - 5.500	450	70
YMBUF 2 1/2	32	5	10 - 5.500	400	70
YMBF 3	32	5	10 - 5.500	400	70
YC 1	0,25	5	10 - 55.000	100	70
YC 1 1/2	0,3	5	10 - 55.000	100	70
YCF 2	2,7	5	10 - 55.000	100	70
YCF 2 1/2	6	5	10 - 55.000	100	70
YCUF 2 1/2	7	5	10 - 55.000	100	70
YCF 3	7	5	10 - 55.000	100	70



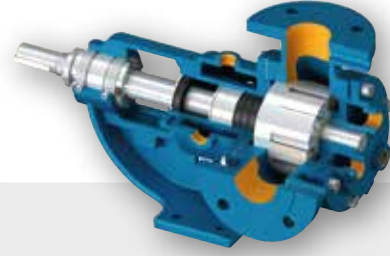
Kartex Mekanik Salmastralı
Cartridge Type Mechanical Seal



Mekanik Salmastralı
Mechanical Seal



Yumuşak Salmastralı
Soft Seal or Packing Gland



Keçeli Sistem
Lip Seal



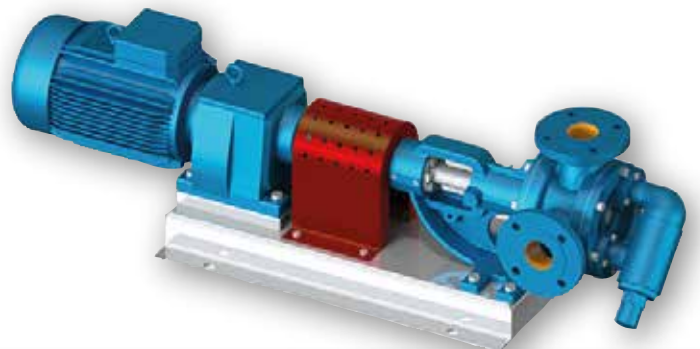
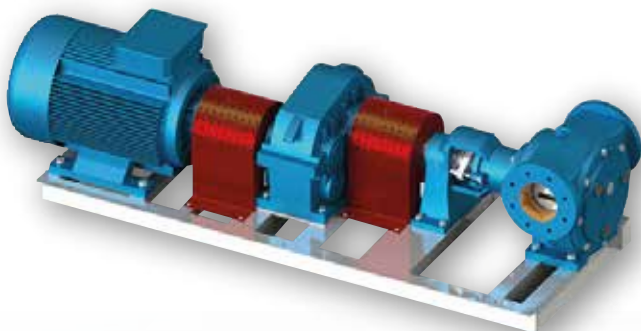
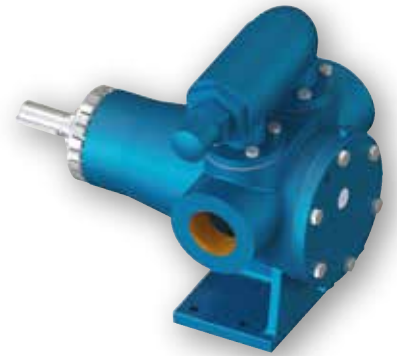
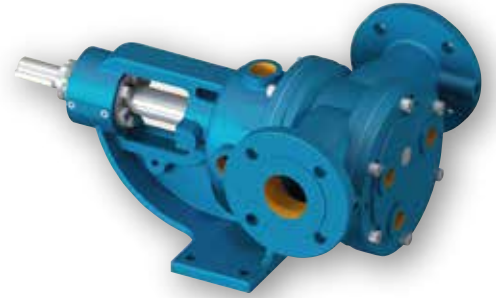
Manyetik Kaplinli
Magnetically Driven



OUR PUMPS IN WORKING AREAS

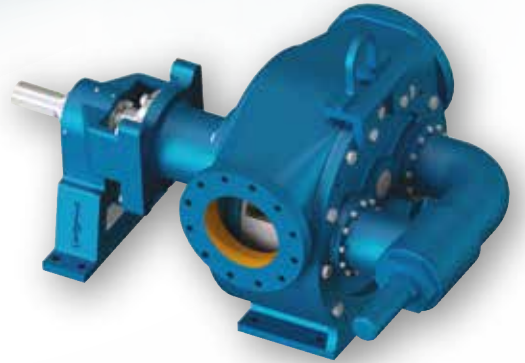


PUMP MOUNTING TYPES





www.yildizpompa.com.tr



YILDIZ POMPA
Makina Sanayi Ticaret Limited Şirketi



Aydınlı-Birlik OSB Mah. 5. Sokak No:7 P.K.34953 Tuzla / İstanbul / Turkey
Tel.: +90 (216) 378 64 21 Fax: +90 (216) 378 64 22
Web: www.yildizpompa.com.tr E-mail: yildiz@yildizpompa.com.tr