

PULSATION DAMPENERS
ACCUMULATORS
CALIBRATION COLUMNS
ACCESSORIES



YOUR SYSTEMS
UNDER
CONTROL



FOX



Introduzione / Introduction

- Garanzia / *Guarantee*
- Certificazioni / *Certification*

Accumulatori a sacca, in acciaio al carbonio / Bladder accumulators in carbon steel

- HB
- HBR
- HTR

Accumulatori a membrana, in acciaio al carbonio / Diaphragms accumulators in carbon steel

- H - HI
- HST

Accumulatori a pistone, in acciaio al carbonio o acciaio inox / Pistons accumulators in carbon steel or stainless steel

- HP - serie non riparabile / *not repairable series*
- HP - serie riparabile / *repairable series*

Polmoni smorzatori a membrana, in acciaio inox / Diaphragm pulsation dampeners in stainless steel

- HSTX

Polmoni smorzatori a sacca, in acciaio inox / Bladder pulsation dampeners in stainless steel

- HTRX

Polmoni smorzatori a soffierto, in acciaio inox / Bellow pulsation dampeners in stainless steel

- BTHX → soffierto in PTFE / *Bellow in PTFE*
- BSTX → soffierto in SS / *Bellow in SS*

Polmoni smorzatori a membrana piatta, in acciaio inox / Flat diaphragm pulsation dampeners in stainless steel

- MPX

Polmoni smorzatori in linea a membrana tubolare, in acciaio inox / In line pulsation dampener with hose diaphragm, in stainless steel

- SLX

Polmoni smorzatori a membrana, in plastica / Diaphragm pulsation dampeners in plastic

- HSTP - HSTPVC - HSTPVCC - HSTPVDF

Polmoni smorzatori a soffierto, in plastica / Bellow pulsation dampeners in plastic

- BTHP - BTHPVC - BTHPVCC - BTHPVDF

Accumulatori a sacca, in acciaio inox / Bladder accumulators in stainless steel

- HBX
- ACSX

Accumulatori a sacca, in acciaio al carbonio o acciaio inox di grandi dimensioni / Bladder accumulators in carbon steel or stainless steel large size

- HG

Polmoni smorzatori esenti manutenzione sferici / Pulsation dampeners maintenance free spherical

- BHP

Polmoni smorzatori in linea a bassa manutenzione / In line flow pulsation dampeners low maintenance

- HGV

Polmoni smorzatori esenti manutenzione cilindrici / Pulsation dampeners maintenance free cylindrical

- HGVS

Colonne di calibrazione con tubo in vetro / Calibration columns with glass tube

- CCG

Accessori / Accessories

- Collari e mensole / *Clamps and Brackets*
- Regolatori di portata, riduzioni, nipples, riduzioni speciali / *Flowrate regulators, adapters, nipples and special adapters*
- Valvole di sicurezza lato gas, dischi di rottura, tappi a fusione, kit monitoraggio precarica / *Safety valve gas side, thermal fuse cap, rupture discs, monitoring precharge kit*
- Valvola di messa in scarico / *flow discharge valve*
- Blocchi di sicurezza / *Safety block*
- Riduttori di pressione / *Pressure reducers*
- Apparecchiatura 5/8" di ricarica e controllo / *5/8" Filling and control device*
- Apparecchiatura M28 di ricarica e controllo / *M28 filling and control device*
- Pompa per il vuoto / *Diaphragm vacuum pump*

Esecuzioni speciali, manutenzione, riparazione, istruzioni, tabelle / Special execution, maintenance, repair, instruction, charts

- Esecuzioni speciali / *Special execution*
- Manutenzione e riparazione / *Maintenance and repair*
- Parti di ricambio / *Spare Parts*
- Descrizione e funzionamento / *Description and function*
- Applicazioni, dimensionamento e istruzioni / *Application, sizing and instruction*
- Istruzioni / *Instruction*
- Istruzioni e qualità / *Instruction and quality*
- Tabelle di calcolo / *Charts of calculation*

- Pagina / Page n° 2
- Pagina / Page n° 3

- Pagina / Page n° 4
- Pagina / Page n° 5
- Pagina / Page n° 6

- Pagina / Page n° 7-7.1
- Pagina / Page n° 8

- Pagina / Page n° 9
- Pagina / Page n° 10

- Pagina / Page n° 11

- Pagina / Page n° 12

- Pagina / Page n° 13
- Pagina / Page n° 14

- Pagina / Page n° 15

- Pagina / Page n° 16

- Pagina / Page n° 17

- Pagina / Page n° 18

- Pagina / Page n° 19
- Pagina / Page n° 20

- Pagina / Page n° 21

- Pagina / Page n° 22

- Pagina / Page n° 23

- Pagina / Page n° 24

- Pagina / Page n° 25

- Pagina / Page n° 26

- Pagina / Page n° 27

- Pagina / Page n° 28

- Pagina / Page n° 29

- Pagina / Page n° 30-31-32

- Pagina / Page n° 33

- Pagina / Page n° 34

- Pagina / Page n° 35

- Pagina / Page n° 36

- Pagina / Page n° 37

- Pagina / Page n° 38-39-40

- Pagina / Page n° 41

- Pagina / Page n° 42

- Pagina / Page n° 43-44-45-46

- Pagina / Page n° 47

- Pagina / Page n° 48

- Pagina / Page n° 49

FOX basa la sua politica aziendale sulla ricerca della completa soddisfazione del cliente, per questo, ogni singolo prodotto viene collaudato singolarmente da personale qualificato affinché possa essere garantita l'assenza di difetti legati ad un'errata esecuzione o ai materiali utilizzati.

FOX garantisce per due (2) anni, dalla data di spedizione, la totalità della sua gamma di prodotti contro qualsiasi tipo di difetto legato all'esecuzione o ai materiali.

Qualora dovessero essere riscontrati dei malfunzionamenti, FOX invita il cliente ad inviare i pezzi incriminati direttamente allo stabilimento dove potranno essere evidenziate le cause alla base dell'errato funzionamento entro 10 giorni dal ricevimento del materiale.

Qualora i prodotti dovessero venir disassemblati, modificati, riparati, o qualora gli stessi non dovessero pervenire allo stabilimento, verrebbe preclusa ogni possibilità di avvalersi del diritto alla garanzia.

La garanzia non copre danni dovuti ad un utilizzo non appropriato, ad incuria, ad un'errata tipologia d'applicazione dei prodotti e non sono inoltre coperti i danni causati dal trasporto dei prodotti o dovuti alla contaminazione e/o alla non idonea qualità del fluido di lavoro.

La garanzia non copre le parti soggette ad usura, i componenti in gomma, le guarnizioni, le membrane, le sacche ed i componenti elettrici.

La garanzia non copre eventuali danni indiretti, mancati profitti o perdite di produzione e non prevede risarcimenti superiori al valore della merce fornita.

FOX invita caldamente i gentili Clienti a contattare l'Ufficio Tecnico per eventuali dubbi o chiarimenti e nel caso in cui si riscontrassero difficoltà nell'utilizzo dei prodotti.

FOX bases his business policy on the research of the complete satisfaction of the customers' requirements. For this reason, every single product is tested singularly by qualified people and is possible to guarantee the absence of defects due to a wrong execution or to the used materials.

FOX guarantees for two (2) years, from the delivery date, the whole range of his products against every type of defect related to the execution or caused by the materials.

If the customer notes some malfunctions, Fox invites him to return the material directly to the factory, where it will be possible to establish the reasons of the wrong operation, within 10 days after having received it.

If the products are disassembled, modified, repaired or if they do not arrive to the factory, every possibility to use the right of warranty will be precluded.

The warranty doesn't include the damages due to a not appropriated use, to carelessness or to a wrong application of the products. Moreover are not included damages caused during the transport or related to a contamination and/or related to a bad quality of the working fluid.

The warranty doesn't include parts subject to wear, component in rubber, seals, diaphragms, bladders and electric components.

The warranty doesn't cover possible indirect damages, missed profits or production losses and doesn't include reimbursements higher than the value of the supplied commodity.

FOX invites his customers to contact the Technical Office for possible doubts or explanations and in case of difficulties during the product's use.



A conferma dei quasi 40 anni di produzione di accumulatori e polmoni smorzatori, FOX è in grado di fornire a corredo dei prodotti, numerose certificazioni come di seguito meglio elencate:

As a confirmation of almost 40 years of production of hydraulic accumulators and pulsation dampeners, FOX has the capability to supply along with the products, a several certifications listed below:

- CE (2014/68/EU- PED)
- ATEX (2014/34/EU)
- ASME VIII Div.1 or Div.2 ultima edizione
- U-Stamp + L. Service
- National Board
- EN 14359
- PD5500 (UK)
- EN 13445
- AS1210 + AS4343 (Australia)
- ARH (Algeria)
- SELO (Cina)
- CU-TR 032/2013 (Russia)
- DOSH (Malaysia)
- NR-13 (Brasile)
- CRN (Canada)
- KOSHA (Korea)
- BV
- RINA
- DNV
- Lloyd's
- ABS

- CE (2014/68/EU- PED)
- ATEX (2014/34/EU)
- ASME VIII Div.1 or Div.2 latest edition
- U-Stamp + L. Service
- National Board
- EN 14359
- PD5500 (UK)
- EN 13445
- AS1210 + AS4343 (Australia)
- ARH (Algeria)
- SELO (China)
- CU-TR 032/2013 (Russia)
- DOSH (Malaysia)
- NR-13 (Brasil)
- CRN (Canada)
- KOSHA (Korea)
- BV
- RINA
- DNV
- Lloyd's
- ABS

Su richiesta, è possibile fornire certificazioni speciali. Non esitate a contattare l'ufficio tecnico di FOX per richiedere ulteriori informazioni.

Special certifications can be made on specific request. Please, do not hesitate to contact FOX's Technical Department for further information.



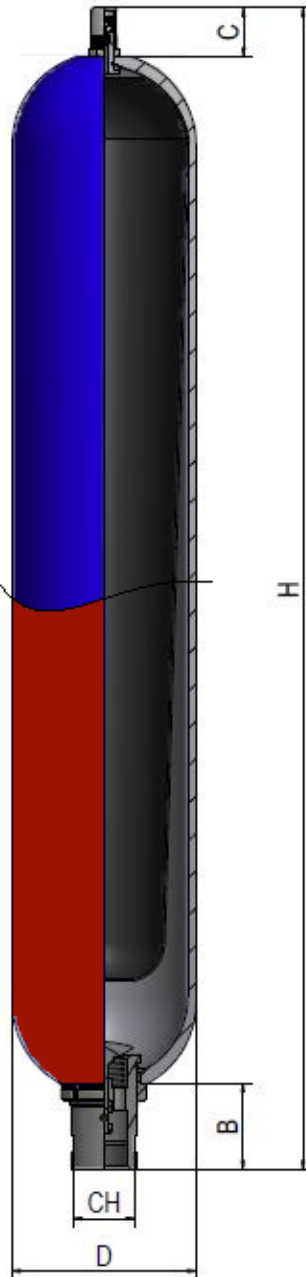
SERIE INTERNAZIONALE RIPARABILE DAL BASSO

Caratteristiche Tecniche:

Pressione massima di lavoro (PS): 350-480-690 bar
 Pressione di prova (PT): PS x 1,43 / 1,3 / 1,5
 Corpo: in acciaio forgiato, sabbiato e verniciato
 Valvola azoto standard: ½" UNF
 Temperatura d'impiego (TS): -20°C ÷ +80°C
 Sacca standard: adatta a oli minerali e a fluidi non aggressivi
 Installazione: orizzontale / verticale (valvola azoto verso l'alto)
 Rapporto di compressione:
 - consigliato: P2/P0 = 2.5
 - massimo: P2/P0 = 4
 Vita meccanica: il numero di cicli è inversamente proporzionale all'aumento del rapporto di compressione. Per utilizzo come smorzatore, la pressione di precarica deve rientrare tra il 60% e il 80% della pressione di lavoro in considerazione del tipo di pompa e del valore della temperatura.
 Garanzia: vedi pagina dedicata
 Parti di ricambio: vedi pagina dedicata
 Disponibile:
 - Corpo verniciato esternamente secondo procedura standard FOX o secondo specifica di progetto
 - Rivestimento interno in diversi materiali
 - Sacche in HNBR, EPDM, FPM
 - Connessione con flangia SAE 3000 - SAE 6000, ANSI B16.5 o UNI/DIN
 - Connessione speciale a richiesta
 - Esecuzione 480 Bar / 690 Bar
 - Esecuzione con valvola azoto/fungo in inox
 - Esecuzione per bombola addizionale d'azoto
 - Accumulatori tecnicamente e dimensionalmente intercambiabili con altre marche del medesimo tipo

Su richiesta, conforme a:

- ❖ CE (2014/68/EU- PED)
- ❖ ATEX (2014/34/EU)
- ❖ ASME VIII Div.1 or Div.2 Latest Edition
- ❖ U-Stamp + NB
- ❖ EN 14359
- ❖ PD5500 (UK)
- ❖ EN 13445
- ❖ AS1210/4343 (Australia)
- ❖ ARH (Algeria)
- ❖ KOSHA (Korea)
- ❖ SELO (Cina)
- ❖ CU-TR 032/2013 (Russia)
- ❖ DOSH (Malaysia)
- ❖ NR-13 (Brasile)
- ❖ CRN (Canada)
- ❖ BV
- ❖ DNV / RINA
- ❖ Lloyd's / ABS



INTERNATIONAL SERIES BOTTOM REPARABLE

Technical Features:

Maximum working pressure (PS): 350-480-690 bar
 Test Pressure (PT): PS x 1,43 / 1,3 / 1,5
 Body: forged steel, sand and painted
 Standard nitrogen valve : ½" UNF
 Working temperature (TS): -20°C ÷ +80°C
 Standard bladder: can be used with mineral oils and non corrosive fluids
 Installation: horizontal / vertical (nitrogen valve upward)
 Compression ratio:
 - recommended: P2/P0 = 2.5
 - maximum: P2/P0 = 4
 Mechanical life: the number of cycles is inversely proportional to the increase of the compression ratio. For pulsation dampener applications, the nitrogen value must be from 60% to 80% of the working pressure also in relation with the type of pump and the working temperature.
 Warranty: see dedicated page
 Spare parts: see dedicated page
 Special execution:
 - Outside epoxy painted as per standard FOX procedure or as project specification
 - Internal lining in different materials
 - Bladders in HNBR, EPDM, FPM
 - Connection with flange SAE 3000 - SAE 6000, ANSI B16.5 or UNI/DIN
 - Special connection on request
 - Execution 480 Bar / 690 Bar
 - Execution with nitrogen/poppet valve in inox
 - Execution for additional nitrogen bottle
 - Accumulators technically and dimensionally interchangeable with other brands of same type

On request, according to:

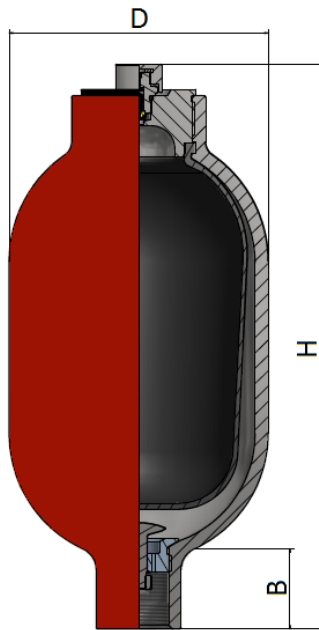
- ❖ CE (2014/68/EU- PED)
- ❖ ATEX (2014/34/EU)
- ❖ ASME VIII Div.1 or Div.2 Latest Edition
- ❖ U-Stamp + NB
- ❖ EN 14359
- ❖ PD5500 (UK)
- ❖ EN 13445
- ❖ AS1210/4343 (Australia)
- ❖ ARH (Algeria)
- ❖ KOSHA (Korea)
- ❖ SELO (China)
- ❖ CU-TR 032/2013 (Russia)
- ❖ DOSH (Malaysia)
- ❖ NR-13 (Brasil)
- ❖ CRN (Canada)
- ❖ BV
- ❖ DNV / RINA
- ❖ Lloyd's / ABS

Modello	Volume Azoto	Pressione Max	Precarica N2 max	H	D	C	B	CH	Connessione Idraulica	Portata Max	Peso
Model	Nitrogen Volume	Max Pressure	Max N2 precharge	H	D	C	B	CH	Hydraulic Connection	Max Flow	Weight
	Lt	Bar	Bar	mm	mm	mm	mm	mm		Lt/min	Kg
HB1	1	350	230	295	114	55	52	36	¾" BSP-F	220	4.5
HB1.5	1.5	350	230	357	114	55	52	36	¾" BSP-F	220	5.5
HB2.5	2.5	350	230	520	114	58	63	50	1-¼" BSP-F	220	12
HB4.5	4	350	230	410	168	58	63	50	1-¼" BSP-F	400	16
HB6	6	350	230	505	168	58	63	50	1-¼" BSP-F	350	19.5
HB10	10	350	230	775	168	58	63	50	1-¼" BSP-F	300	36
HB10/2	10	350	230	550	223	58	100	70	2" BSP-F	630	48
HB20	18.5	350	230	870	223	58	100	70	2" BSP-F	600	53
HB25	24.9	350	230	1030	223	58	100	70	2" BSP-F	570	62
HB35	33.5	350	230	1400	223	58	100	70	2" BSP-F	540	84
HB50	49	350	230	1900	223	58	100	70	2" BSP-F	500	115

RIPARABILE DALL'ALTO

Caratteristiche Tecniche:

- Pressione massima di lavoro (PS): 350 bar
- Pressione di prova (PT): PS x 1,43 / 1,3 / 1,5
- Corpo: in acciaio forgiato, sabbiato e verniciato
- Valvola azoto standard: 5/8" UNF
- Temperatura d'impiego (TS): -20°C ÷ +80°C
- Sacca standard: adatta a oli minerali e a fluidi non aggressivi
- Installazione: orizzontale / verticale (valvola azoto verso l'alto)
- Rapporto di compressione:
 - consigliato: P2/P0 = 2.5
 - massimo: P2/P0 = 4
- Vita meccanica: il numero di cicli è inversamente proporzionale all'aumento del rapporto di compressione. Per utilizzo come smorzatore, la pressione di precarica deve rientrare tra il 60% e il 80% della pressione di lavoro in considerazione del tipo di pompa e del valore della temperatura.
- Garanzia: vedi pagina dedicata
- Parti di ricambio: vedi pagina dedicata
- Disponibile:
 - Corpo verniciato esternamente secondo procedura standard FOX o secondo specifica di progetto
 - Rivestimento interno in diversi materiali
 - Sacche in HNBR, EPDM, FPM
 - Connessione con flangia SAE 3000 - SAE 6000, ANSI B16.5 o UNI/DIN
 - Connessione speciale a richiesta
 - Esecuzione con valvola azoto/fungo in inox

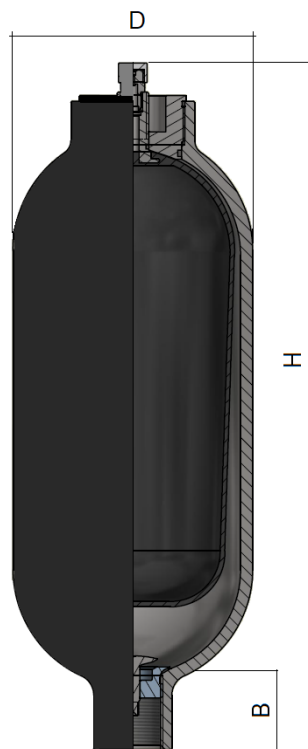


Disegno / Drawing No 1

TOP REPARABLE

Technical Features:

- Maximum working pressure (PS): 350 bar
- Test Pressure (PT): PS x 1,43 / 1,3 / 1,5
- Body: forged steel, sand and painted
- Standard nitrogen valve: 5/8" UNF
- Working temperature (TS): -20°C ÷ +80°C
- Standard bladder: can be used with mineral oils and non corrosive fluids
- Installation: horizontal / vertical (nitrogen valve upward)
- Compression ratio:
 - recommended: P2/P0 = 2.5
 - maximum: P2/P0 = 4
- Mechanical life: the number of cycles is inversely proportional to the increase of the compression ratio. For pulsation dampener applications, the nitrogen value must be from 60% to 80% of the working pressure also in relation with the type of pump and the working temperature.
- Warranty: see dedicated page
- Spare parts: see dedicated page
- Special execution:
 - Outside epoxy painted as per standard FOX procedure or as project specification
 - Internal lining in different materials
 - Bladders in HNBR, EPDM, FPM
 - Connection with flange SAE 3000 - SAE 6000, ANSI B16.5 or UNI/DIN
 - Special connection on request
 - Execution with nitrogen/poppet valve in inox



Disegno / Drawing No 2

Su richiesta, conforme a:

- ❖ CE (2014/68/EU- PED)
- ❖ ATEX (2014/34/EU)
- ❖ ASME VIII Div.1 or Div.2 Latest Edition
- ❖ U-Stamp + NB
- ❖ EN 14359
- ❖ PD5500 (UK)
- ❖ EN 13445
- ❖ AS1210/4343 (Australia)
- ❖ ARH (Algeria)
- ❖ KOSHA (Korea)
- ❖ SELO (Cina)
- ❖ CU-TR 032/2013 (Russia)
- ❖ DOSH (Malaysia)
- ❖ NR-13 (Brasile)
- ❖ CRN (Canada)
- ❖ BV
- ❖ DNV / RINA
- ❖ Lloyd's / ABS

On request, according to:

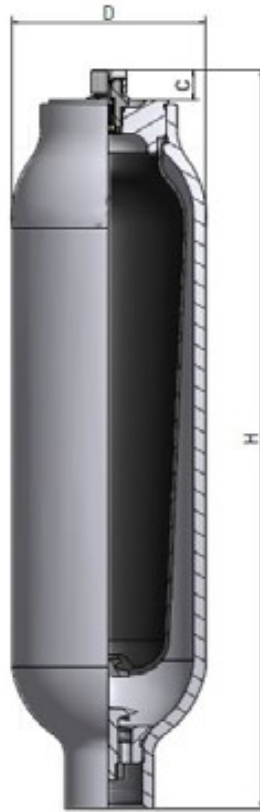
- ❖ CE (2014/68/EU- PED)
- ❖ ATEX (2014/34/EU)
- ❖ ASME VIII Div.1 or Div.2 Latest Edition
- ❖ U-Stamp + NB
- ❖ EN 14359
- ❖ PD5500 (UK)
- ❖ EN 13445
- ❖ AS1210/4343 (Australia)
- ❖ ARH (Algeria)
- ❖ KOSHA (Korea)
- ❖ SELO (China)
- ❖ CU-TR 032/2013 (Russia)
- ❖ DOSH (Malaysia)
- ❖ NR-13 (Brasil)
- ❖ CRN (Canada)
- ❖ BV
- ❖ DNV / RINA
- ❖ Lloyd's / ABS

Modello	Volume Azoto	Pressione Max	Precarica N2 max	H	D	B	Connessione Idraulica	Portata Max	Peso	Disegno
Model	Nitrogen Volume	Max Pressure	Max N2 precharge	H	D	B	Hydraulic Connection	Max Flow	Weight	Drawing
	Lt	Bar	Bar	mm	mm	mm		Lt/min	Kg	
HBR4	4	350	230	370	168	54	1-1/4" BSP-F	400	16	1-2
HBR6	6	350	230	485	168	54	1-1/4" BSP-F	350	19.5	1-2
HBR10	10	350	230	757	168	54	1-1/4" BSP-F	300	36	1-2

RIPARABILE DALL'ALTO

Caratteristiche Tecniche:

- Pressione massima di lavoro (PS): 250-210
- Pressione di prova (PT): PS x 1,43 / 1,3 / 1,5
- Corpo: in acciaio al carbonio verniciato
- Valvola azoto standard: 5/8" UNF
- Temperatura d'impiego (TS): da -20°C a +80°C
- Sacca standard: adatta a oli minerali e a fluidi non aggressivi
- Installazione: orizzontale / verticale (valvola azoto verso l'alto)
- Rapporto di compressione:
 - consigliato: P2/P0 = 2.5
 - massimo: P2/P0 = 4
- Vita meccanica: il numero di cicli è inversamente proporzionale all'aumento del rapporto di compressione. Per utilizzo come smorzatore, la pressione di precarica deve rientrare tra il 60% e il 80% della pressione di lavoro in considerazione del tipo di pompa e del valore della temperatura
- Garanzia: vedi pagina dedicata
- Parti di ricambio: vedi pagina dedicata
- Disponibile:
 - Corpo verniciato esternamente secondo procedura standard FOX o secondo specifica di progetto
 - Rivestimento interno in diversi materiali
 - Sacche in HNBR, EPDM, FPM
 - Connessione con flangia SAE 3000 - SAE 6000, ANSI B16.5 o UNI/DIN
 - Connessione speciale a richiesta
 - Serie LT per temperature di - 40°C
 - Serie S per separatore di fluidi



Disegno / Drawing No 2

TOP REPARABLE

Technical Features:

- Maximum working pressure (PS): 250-210
- Test pressure (PT): PS x 1,43 / 1,3 / 1,5
- Body: made in painted carbon steel
- Standard nitrogen valve : 5/8" UNF
- Working temperature (TS): from -20°C to +80°C
- Standard bladder: can be used with mineral oils and non corrosive fluids
- Installation: horizontal / vertical (nitrogen valve upward)
- Compression Ratio:
 - recommended: P2/P0 = 2.5
 - maximum: P2/P0 = 4
- Mechanical life: the number of cycles is inversely proportional to the increase of the compression ratio. For pulsation dampener applications, the nitrogen value must be from 60% to 80% of the working pressure also in relation with the type of pump and the working temperature.
- Warranty: see dedicated page
- Spare parts: see dedicated page
- Available:
 - Outside epoxy painted as per standard FOX procedure or as project specification
 - Internal lining in different materials
 - Bladders in HNBR, EPDM, FPM
 - Connection with flange SAE 3000 - SAE 6000, ANSI B16.5 or UNI/DIN
 - Special connection on request
 - LT series for temperature of - 40°C
 - S series for separator of fluid

Su richiesta, conforme a:

- ❖ CE (2014/68/EU- PED)
- ❖ ATEX (2014/34/EU)
- ❖ ASME VIII Div.1 or Div.2 Latest Edition
- ❖ U-Stamp + NB
- ❖ EN 14359
- ❖ PD5500 (UK)
- ❖ EN 13445
- ❖ AS1210/4343 (Australia)
- ❖ ARH (Algeria)
- ❖ KOSHA (Korea)
- ❖ SELO (Cina)
- ❖ CU-TR 032/2013 (Russia)
- ❖ DOSH (Malaysia)
- ❖ NR-13 (Brasile)
- ❖ CRN (Canada)
- ❖ BV
- ❖ DNV / RINA
- ❖ Lloyd's / ABS

On request, according to:

- ❖ CE (2014/68/EU- PED)
- ❖ ATEX (2014/34/EU)
- ❖ ASME VIII Div.1 or Div.2 Latest Edition
- ❖ U-Stamp + NB
- ❖ EN 14359
- ❖ PD5500 (UK)
- ❖ EN 13445
- ❖ AS1210/4343 (Australia)
- ❖ ARH (Algeria)
- ❖ KOSHA (Korea)
- ❖ SELO (China)
- ❖ CU-TR 032/2013 (Russia)
- ❖ DOSH (Malaysia)
- ❖ NR-13 (Brasil)
- ❖ CRN (Canada)
- ❖ BV
- ❖ DNV / RINA
- ❖ Lloyd's / ABS

Modello	Volume Azoto	Pressione Max	Precarica N2 max	H	D	C	B	Connessione Idraulica	Portata Max	Peso	Disegno
Model	Nitrogen Volume	Max Pressure	Max N2 precharge	H	D	C	B	Hydraulic Connection	Max Flow	Weight	Drawing
HTR10	Lt 10	Bar 210	Bar 140	mm 760	mm 170	mm 15	mm 80	1-1/4" BSP-F	Lt./min 300	Kg 31	2

ESECUZIONE A MEMBRANA NON RIPARABILE

Caratteristiche Tecniche:

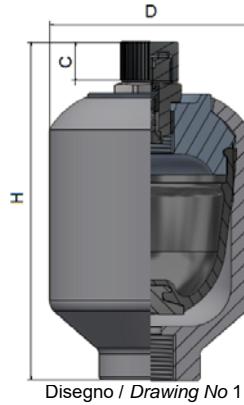
- Pressione massima di lavoro (PS): 250-210 bar
- Pressione di prova (PT) : PS x 1,43 / 1,3 / 1,5
- Corpo: in acciaio al carbonio verniciato
- Valvola azoto standard: 5/8" UNF (versione R)
- Metodologia costruttiva: esecuzione con cianfrinatura, senza saldature
- Temperatura d'impiego (TS): da -20°C a +80°C
- Membrana standard: adatta a oli minerali e a fluidi non aggressivi, non riparabile
- Installazione: orizzontale / verticale (valvola azoto verso l'alto)
- Rapporto di compressione:
 - consigliato: P2/P0 = 2.5
 - massimo: P2/P0 = 4
- Vita meccanica: il numero di cicli è inversamente proporzionale all'aumento del rapporto di compressione. Per utilizzo come smorzatore, la pressione di precarica deve rientrare tra il 60% e il 80% della pressione di lavoro in considerazione del tipo di pompa e del valore della temperatura.
- Garanzia: vedi pagina dedicata
- Parti di ricambio: non presenti
- Disponibile:
 - Corpo verniciato esternamente secondo procedura standard FOX o secondo specifica di progetto
 - Membrane in HNBR, EPDM, FPM, HYTREL
 - Connessione con flangia SAE 3000
 - Connessione con flangia ANSI B16.5 o UNI/DIN
 - Connessione speciale a richiesta
 - Serie H.../LT membrana per temperature di -40°C
 - Serie H...R ricaricabile con valvola azoto 5/8" UNF
 - Serie H...M ricaricabile con valvola azoto M28x1.5
 - Serie H...V non ricaricabile con precarica fissa



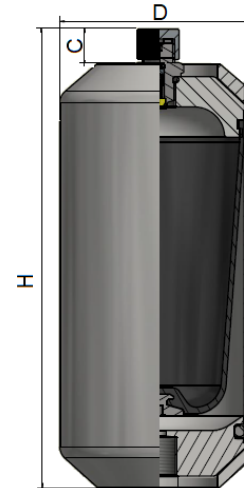
Valvola azoto versione R
R nitrogen valve version

Su richiesta, conforme a:

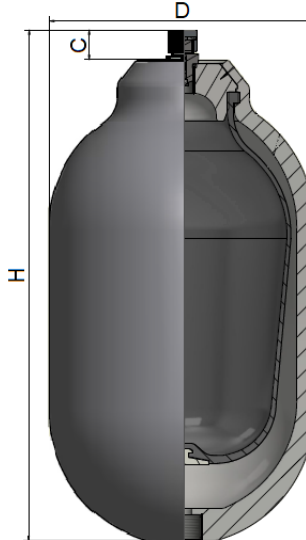
- ❖ CE (2014/68/EU- PED)
- ❖ ATEX (2014/34/EU)
- ❖ ASME VIII Div.1 or Div.2 Latest Edition
- ❖ U-Stamp + NB
- ❖ EN 14359
- ❖ PD5500 (UK)
- ❖ EN 13445
- ❖ AS1210/4343 (Australia)
- ❖ ARH (Algeria)
- ❖ KOSHA (Korea)
- ❖ SELO (Cina)
- ❖ CU-TR 032/2013 (Russia)
- ❖ DOSH (Malaysia)
- ❖ NR-13 (Brasile)
- ❖ CRN (Canada)
- ❖ BV
- ❖ DNV / RINA
- ❖ Lloyd's / ABS



Disegno / Drawing No 1



Disegno / Drawing No 2



Disegno / Drawing No 3

NOT REPAIRABLE DIAPHRAGM EXECUTION

Technical Features:

- Maximum working pressure (PS): 250-210 bar
- Test pressure (PT): PS x 1,43 / 1,3 / 1,5
- Body: made in painted carbon steel
- Standard nitrogen valve : 5/8" UNF (R version)
- Constructive methodology: execution with caulking, without welds
- Working temperature (TS): from -20°C to +80°C
- Standard diaphragm: can be used with mineral oils and non corrosive fluids, not replaceable
- Installation: horizontal / vertical (nitrogen valve upward)
- Compression ratio:
 - recommended: P2/P0 = 2.5
 - maximum: P2/P0 = 4
- Mechanical life: the number of cycles is inversely proportional to the increase of the compression ratio. For pulsation dampener applications, the nitrogen value must be from 60% to 80% of the working pressure also in relation with the type of pump and the working temperature.
- Warranty: see dedicated page
- Spare parts: not available
- Also available:
 - Outside epoxy painted as per standard FOX procedure or as project specification
 - Diaphragm in HNBR, EPDM, FPM, HYTREL
 - Connection with flange SAE 3000
 - Connection with flange ANSI B16.5 or UNI/DIN
 - Special connection on request
 - H.../LT diaphragm for temperature up to -40°C
 - H...R series rechargeable with nitrogen valve 5/8" UNF
 - H...M series rechargeable with nitrogen valve M28x1.5
 - H...V series not rechargeable with fix nitrogen value



Valvola azoto versione M
M nitrogen valve version

On request, according to:

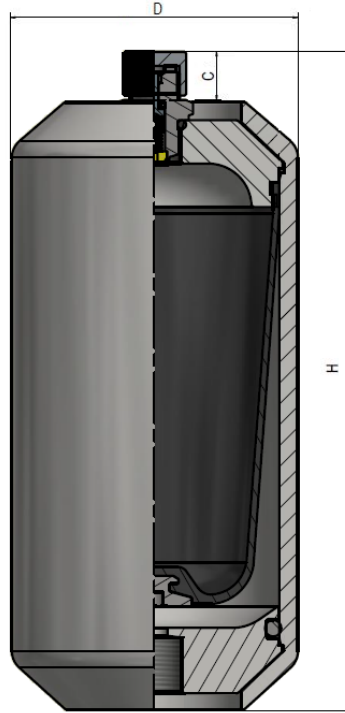
- ❖ CE (2014/68/EU- PED)
- ❖ ATEX (2014/34/EU)
- ❖ ASME VIII Div.1 or Div.2 Latest Edition
- ❖ U-Stamp + NB
- ❖ EN 14359
- ❖ PD5500 (UK)
- ❖ EN 13445
- ❖ AS1210/4343 (Australia)
- ❖ ARH (Algeria)
- ❖ KOSHA (Korea)
- ❖ SELO (China)
- ❖ CU-TR 032/2013 (Russia)
- ❖ DOSH (Malaysia)
- ❖ NR-13 (Brasil)
- ❖ CRN (Canada)
- ❖ BV
- ❖ DNV / RINA
- ❖ Lloyd's / ABS

Modello	Volume Azoto	Pressione Max	Precarica N2 max	H	D	C	Connessione Idraulica	Portata Max	Peso	Disegno
Model	Nitrogen Volume	Max Pressure	Max N2 precharge	H	D	C	Hydraulic Connection	Max Flow	Weight	Drawing
	Lt	Bar	Bar	mm	mm	mm		Lt/min	Kg	
H120R	0.12	250	160	145	54	23	M18X1.5-F	35	1.0	1
H150R	0.15	250	160	118	70	23	M18X1.5-F	40	1.3	1
H350R	0.35	250	160	193	70	23	M18X1.5-F	35	2.0	1
H500R	0.45	250	160	175	92	23	M18X1.5-F	50	2.8	2
H700R	0.75	250	160	209	92	23	M18X1.5-F	40	3.5	2
H990R	0.99	250	160	266	92	23	M18X1.5-F	50	4.6	2
H1000R	1	250	160	203	115	23	M18X1.5-F	50	6.0	2
H1500R	1.5	250	160	270	115	23	M18X1.5-F	40	6.6	2
H2200R	2.2	250	160	343	115	23	M18X1.5-F	40	9	2
H2800R	2.8	250	160	394	115	23	M18X1.5-F	60	11	2
H4000R	3.8	210	135	335	170	23	3/4"BSP-F	80	14	3

**ESECUZIONE A MEMBRANA NON RIPARABILE
ALTA PRESSIONE - 330 BAR**

Caratteristiche Tecniche:

Pressione massima di lavoro (PS): 330 bar
 Pressione di prova (PT) : PS x 1,43 / 1,3 / 1,5
 Corpo: in acciaio al carbonio verniciato
 Valvola azoto standard: 5/8" UNF (versione R)
 Metodologia costruttiva: esecuzione con cianfrinatura, senza saldature
 Temperatura d'impiego (TS): da -20°C a +80°C
 Membrana standard: adatta a oli minerali e a fluidi non aggressivi, non riparabile
 Installazione: orizzontale / verticale (valvola azoto verso l'alto)
 Rapporto di compressione:
 - consigliato: P2/P0 = 2.5
 - massimo: P2/P0 = 4
 Vita meccanica: il numero di cicli è inversamente proporzionale all'aumento del rapporto di compressione. Per utilizzo come smorzatore, la pressione di precarica deve rientrare tra il 60% e il 80% della pressione di lavoro in considerazione del tipo di pompa e del valore della temperatura.
 Garanzia: vedi pagina dedicata
 Parti di ricambio: non presenti
 Disponibile:
 - Corpo verniciato esternamente secondo procedura standard FOX o secondo specifica di progetto
 - Membrane in HNBR, EPDM, FPM, HYTREL
 - Connessione con flangia SAE 3000
 - Connessione con flangia ANSI B16.5 o UNI/DIN
 - Connessione speciale a richiesta
 - Serie H.../LT membrana per temperature di -40°C
 - Serie H...R ricaricabile con valvola azoto 5/8" UNF
 - Serie H...M ricaricabile con valvola azoto M28x1.5
 - Serie H...V non ricaricabile con precarica fissa



Disegno / Drawing No 1

**NOT REPAIRABLE DIAPHRAGM EXECUTION
ALTA PRESSIONE - 330 BAR**

Technical Features:

Maximum working pressure (PS): 330 bar
 Test pressure (PT): PS x 1,43 / 1,3 / 1,5
 Body: made in painted carbon steel
 Standard nitrogen valve : 5/8" UNF (R version)
 Constructive methodology: execution with caulking, without welds
 Working temperature (TS): from -20°C to +80°C
 Standard diaphragm: can be used with mineral oils and non corrosive fluids, not replaceable
 Installation: horizontal / vertical (nitrogen valve upward)
 Compression ratio:
 - recommended: P2/P0 = 2.5
 - maximum: P2/P0 = 4
 Mechanical life: the number of cycles is inversely proportional to the increase of the compression ratio. For pulsation dampener applications, the nitrogen value must be from 60% to 80% of the working pressure also in relation with the type of pump and the working temperature.
 Warranty: see dedicated page
 Spare parts: not available
 Also available:
 - Outside epoxy painted as per standard FOX procedure or as project specification
 - Diaphragm in HNBR, EPDM, FPM, HYTREL
 - Connection with flange SAE 3000
 - Connection with flange ANSI B16.5 or UNI/DIN
 - Special connection on request
 - H.../LT diaphragm for temperature up to -40°C
 - H...R series rechargeable with nitrogen valve 5/8" UNF
 - H...M series rechargeable with nitrogen valve M28x1.5
 - H...V series not rechargeable with fix nitrogen value



Valvola azoto versione R
R nitrogen valve version



Valvola azoto versione M
M nitrogen valve version

Su richiesta, conforme a:

- ❖ CE (2014/68/EU- PED)
- ❖ ATEX (2014/34/EU)
- ❖ ASME VIII Div.1 or Div.2 Latest Edition
- ❖ U-Stamp + NB
- ❖ EN 14359
- ❖ PD5500 (UK)
- ❖ EN 13445
- ❖ AS1210/4343 (Australia)
- ❖ ARH (Algeria)
- ❖ KOSHA (Korea)
- ❖ SELO (Cina)
- ❖ CU-TR 032/2013 (Russia)
- ❖ DOSH (Malaysia)
- ❖ NR-13 (Brasile)
- ❖ CRN (Canada)
- ❖ BV
- ❖ DNV / RINA
- ❖ Lloyd's / ABS

On request, according to:

- ❖ CE (2014/68/EU- PED)
- ❖ ATEX (2014/34/EU)
- ❖ ASME VIII Div.1 or Div.2 Latest Edition
- ❖ U-Stamp + NB
- ❖ EN 14359
- ❖ PD5500 (UK)
- ❖ EN 13445
- ❖ AS1210/4343 (Australia)
- ❖ ARH (Algeria)
- ❖ KOSHA (Korea)
- ❖ SELO (China)
- ❖ CU-TR 032/2013 (Russia)
- ❖ DOSH (Malaysia)
- ❖ NR-13 (Brasil)
- ❖ CRN (Canada)
- ❖ BV
- ❖ DNV / RINA
- ❖ Lloyd's / ABS

Modello	Volume Azoto	Pressione Max	Precarica N2 max	H	D	C	Connessione Idraulica	Portata Max	Peso	Disegno
Model	Nitrogen Volume	Max Pressure	Max N2 precharge	H	D	C	Hydraulic Connection	Max Flow	Weight	Drawing
	Lt	Bar	Bar	mm	mm	mm		Lt/min	Kg	Kg
HI500R	0.45	330	160	167	95	23	M18X1.5-F	50	3.8	1
HI700R	0.75	330	160	220	95	23	M18X1.5-F	40	4.2	1
HI990R	0.99	330	160	251	95	23	M18X1.5-F	50	4.9	1
HI1000R	1	330	160	200	120	23	M18X1.5-F	50	6.0	1
HI1500R	1.5	330	160	270	120	23	M18X1.5-F	40	7.5	1
HI2200R	2.2	330	160	350	120	23	M18X1.5-F	40	9.6	1
HI2800R	2.8	330	160	391	120	23	M18X1.5-F	60	11.5	1

ESECUZIONE FILETTATA, RIPARABILE

Caratteristiche Tecniche:

Pressione massima di lavoro (PS): 300 bar
 Pressione di prova (PT): PS x 1,43 / 1,3 / 1,5
 Corpo: in acciaio al carbonio verniciato
 Valvola azoto standard: 5/8" UNF
 Temperatura d'impiego (TS): -20°C ÷ +80°C
 Membrana standard: adatta a oli minerali e a fluidi non aggressivi
 Installazione: orizzontale / verticale (valvola azoto verso l'alto)
 Rapporto di compressione:
 - consigliato: P2/P0 = 2.5
 - massimo: P2/P0 = 6

Vita meccanica: il numero di cicli è inversamente proporzionale all'aumento del rapporto di compressione. Per utilizzo come smorzatore, la pressione di precarica deve rientrare tra il 60% e il 80% della pressione di lavoro in considerazione del tipo di pompa e del valore della temperatura.

Garanzia: vedi pagina dedicata

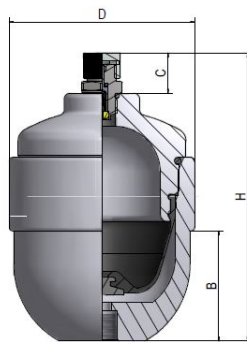
Parti di ricambio: vedi pagina dedicata

Disponibile:

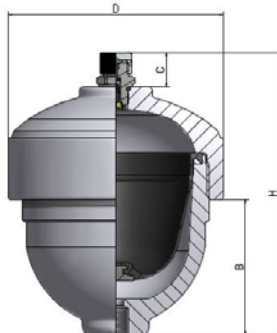
- Corpo verniciato esternamente secondo procedura standard FOX o secondo specifica di progetto
- Rivestimento interno in diversi materiali
- Membrane in HNBR, EPDM, FPM, HYTREL
- Connessione con flangia SAE 3000 - SAE 6000, ANSI B16.5 o UNI/DIN
- Connessione speciale a richiesta
- Serie LT per temperature di -40°C
- Serie M ricaricabile con valvola azoto M28x1.5
- Serie V non ricaricabile con valore di precarica fissa stabilita in fase d'ordine
- Serie S separatore di fluidi
- Esecuzioni per alte pressioni
- Volumetrie fino a 20 litri

Su richiesta, conforme a:

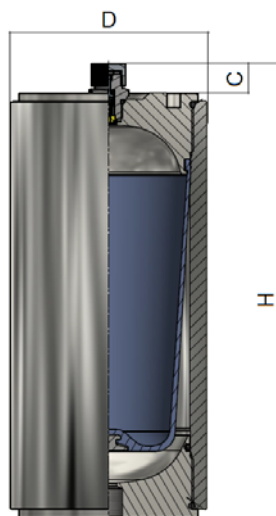
- ❖ CE (2014/68/EU- PED)
- ❖ ATEX (2014/34/EU)
- ❖ ASME VIII Div.1 or Div.2 Latest Edition
- ❖ U-Stamp + NB
- ❖ EN 14359
- ❖ PD5500 (UK)
- ❖ EN 13445
- ❖ AS1210/4343 (Australia)
- ❖ ARH (Algeria)
- ❖ KOSHA (Korea)
- ❖ SELO (Cina)
- ❖ CU-TR 032/2013 (Russia)
- ❖ DOSH (Malaysia)
- ❖ NR-13 (Brasile)
- ❖ CRN (Canada)
- ❖ BV
- ❖ DNV / RINA
- ❖ Lloyd's / ABS



Disegno / Drawing No 1



Disegno / Drawing No 2



Disegno / Drawing No 3

THREADED EXECUTION, REPARABLE

Technical Features:

Maximum working pressure (PS): 300 bar
 Test pressure (PT): PS x 1,43 / 1,3 / 1,5
 Body: made in painted carbon steel
 Standard nitrogen valve : 5/8" UNF
 Working temperature (TS): -20°C ÷ +80°C
 Standard diaphragm: can be used with mineral oils and non corrosive fluids
 Installation: horizontal / vertical (nitrogen valve upward)
 Compression ratio:
 - recommended: P2/P0 = 2.5
 - maximum: P2/P0 = 6

Mechanical life: the number of cycles is inversely proportional to the increase of the compression ratio. For pulsation dampener applications, the nitrogen value must be from 60% to 80% of the working pressure also in relation with the type of pump and the working temperature.

Warranty: see dedicated page

Spare parts: see dedicated page

Available :

- Outside epoxy painted as per standard FOX procedure or as project specification
- Internal lining in different materials
- Diaphragm in HNBR, EPDM, FPM , HYTREL
- Connection with flange SAE 3000 - SAE 6000, ANSI B16.5 or UNI/DIN
- Special connection on request
- LT series for temperatures up to -40 °C
- M series rechargeable with nitrogen valve M28x1.5
- V series not rechargeable with a fixed nitrogen preload in the factory
- S series for separator of fluid
- High pressure execution
- Available volumes up to 20 liters

On request, according to:

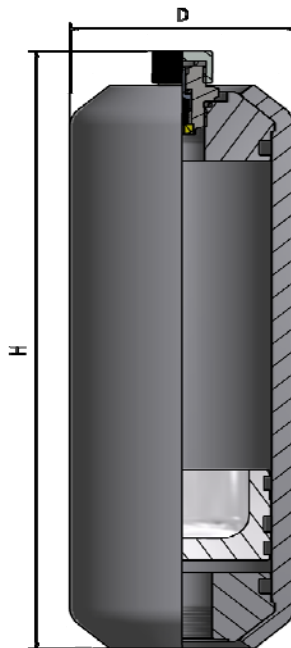
- ❖ CE (2014/68/EU- PED)
- ❖ ATEX (2014/34/EU)
- ❖ ASME VIII Div.1 or Div.2 Latest Edition
- ❖ U-Stamp + NB
- ❖ EN 14359
- ❖ PD5500 (UK)
- ❖ EN 13445
- ❖ AS1210/4343 (Australia)
- ❖ ARH (Algeria)
- ❖ KOSHA (Korea)
- ❖ SELO (China)
- ❖ CU-TR 032/2013 (Russia)
- ❖ DOSH (Malaysia)
- ❖ NR-13 (Brasil)
- ❖ CRN (Canada)
- ❖ BV
- ❖ DNV / RINA
- ❖ Lloyd's / ABS

Modello	Volume Azoto	Pressione Max	Precarica N2 max	H	D	B	C	Connessione Idraulica	Portata Max	Peso	Disegno
Model	Nitrogen Volume	Pressure Max	Max N2 precharge	H	D	B	C	Hydraulic Connection	Max Flow	Weight	Drawing
	Lt	Bar	Bar	mm	mm	mm	mm		Lt/min	Kg	
HST0.05	0.05	300	210	98	60	68	22	3/8" BSP-F	35	1.1	1
HST0.12	0.12	300	210	151	53	130	22	M18X1.5-F	45	1.6	1
HST0.15	0.15	300	210	141	80	94	22	M18X1.5-F	45	2.5	1
HST0.35	0.35	300	210	152	101	100	22	M18X1.5-F	50	4	1
HST0.5	0.5	300	210	175	100	120	22	M18X1.5-F	60	5.5	1
HST0.7	0.7	300	210	218	100	80	22	M18X1.5-F	55	5.5	1
HST1.3	1.3	300	210	232	125	180	22	M18X1.5-F	55	8.2	1
HST1.5	1.5	300	210	282	138	160	22	M18X1.5-F	55	8.9	2-3
HST2.5	2.5	300	210	392	125	-	22	M18X1.5-F	55	11.5	3

ESECUZIONE A PISTONE, NON RIPARABILE

Caratteristiche Tecniche:

- Pressione massima di lavoro (PS): 250 bar
- Pressione di prova (PT): PS x 1,43 / 1,3 / 1,5
- Metodologia costruttiva: corpo in acciaio al carbonio cianfrinato, senza saldature, non riparabile/non smontabile, pistone in alluminio
- Valvola azoto standard: 5/8" UNF
- Temperatura d'impiego (TS): -20°C ÷ +80°C
- Guarnizioni: esecuzione standard in NBR
- Installazione: in ogni posizione
- Rapporto di compressione: non necessita il rispetto di parametri definiti
- Parti di ricambio: vedi pagina dedicata
- Garanzia: vedi pagina dedicata
- Disponibile:
 - Corpo verniciato esternamente secondo procedura standard FOX o secondo specifica di progetto
 - Guarnizioni in Poliuretano, FPM, PTFE
 - Esecuzione con raschiaolio per fluidi abrasivi
 - Connessione con flangia SAE 3000 - SAE 6000, ANSI B16.5 o UNI/DIN
 - Connessione speciale a richiesta
 - Versione alta pressione
 - Volumi speciali a richiesta
 - Serie X in SS316L o materiali esotici
 - Versione con indicatore di livello esterno per monitoraggio posizione pistone



Disegno / Drawing No 1

PISTON EXECUTION, NOT REPAIRABLE

Technical Features:

- Maximum working pressure (PS): 250 bar
- Test pressure (PT): PS x 1,43 / 1,3 / 1,5
- Construction method: carbon steel body with caulking, without welds, not repairable/not disassemble; piston in aluminum
- Standard nitrogen valve : 5/8" UNF
- Working temperature (TS): -20°C ÷ +80°C
- Seals: standard execution in NBR
- Installation: in every position
- Compression Ratio: It does not require compliance with defined parameters
- Spare parts: see dedicated page
- Warranty: see dedicated page
- Available:
 - Outside epoxy painted as per standard FOX procedure or as project specification
 - Seal in Polyurethane, FPM, PTFE
 - Execution with scraper for abrasive fluids
 - Connection with flange SAE 3000 - SAE 6000, ANSI B16.5 or UNI/DIN
 - Special connection on request
 - High pressure version
 - Special volume on request
 - X series in SS316L or exotic material
 - Version with external level indicator for piston position monitoring

Su richiesta, conforme a:

- ❖ CE (2014/68/EU- PED)
- ❖ ATEX (2014/34/EU)
- ❖ ASME VIII Div.1 or Div.2 Latest Edition
- ❖ U-Stamp + NB
- ❖ EN 14359
- ❖ PD5500 (UK)
- ❖ EN 13445
- ❖ AS1210/4343 (Australia)
- ❖ ARH (Algeria)
- ❖ KOSHA (Korea)
- ❖ SELO (Cina)
- ❖ CU-TR 032/2013 (Russia)
- ❖ DOSH (Malaysia)
- ❖ NR-13 (Brasile)
- ❖ CRN (Canada)
- ❖ BV
- ❖ DNV / RINA
- ❖ Lloyd's / ABS

On request, according to:

- ❖ CE (2014/68/EU- PED)
- ❖ ATEX (2014/34/EU)
- ❖ ASME VIII Div.1 or Div.2 Latest Edition
- ❖ U-Stamp + NB
- ❖ EN 14359
- ❖ PD5500 (UK)
- ❖ EN 13445
- ❖ AS1210/4343 (Australia)
- ❖ ARH (Algeria)
- ❖ KOSHA (Korea)
- ❖ SELO (China)
- ❖ CU-TR 032/2013 (Russia)
- ❖ DOSH (Malaysia)
- ❖ NR-13 (Brasil)
- ❖ CRN (Canada)
- ❖ BV
- ❖ DNV / RINA
- ❖ Lloyd's / ABS

Modello	Volume Azoto	Pressione Max	Prearica Max N2	Massima velocità	Diametro Pistone	H	D	Connessione	Portata Max	Peso	Disegno
Model	Nitrogen Volume	Max Pressure	Max N2 precharge	Max speed	Piston Diameter	H	D	Connection	Max Flow	Weight	Drawing
		bar	bar	m/s	Mm	mm	mm	F	Lt/min	Kg	N.
HP60-0,3	0.3	250	175	0,4	60	210	70	1/2" BSP-F	80	3,4	1
HP60-0,5	0.5	250	175	0,4	60	290	70	1/2" BSP-F	80	4	1
HP80-0,5	0.5	250	175	0,4	80	210	92	1/2" BSP-F	120	4,6	1
HP80-0,7	0.7	250	175	0,4	80	250	92	1/2" BSP-F	120	5,8	1
HP80-1	1	250	175	0,4	80	310	92	1/2" BSP-F	120	7	1
HP80-1,5	1.5	250	175	0,4	80	420	92	1/2" BSP-F	120	9	1
HP100-1	1	250	175	0,4	100	270	115	3/4" BSP-F	180	11	1
HP100-2	2	250	175	0,4	100	400	115	3/4" BSP-F	180	12	1
HP100-3	3	250	175	0,4	100	530	115	3/4" BSP-F	180	14.5	1
HP100-4	4	250	175	0,4	100	660	115	3/4" BSP-F	180	21	1
HP100-5	5	250	175	0,4	100	790	115	3/4" BSP-F	180	25	1
HP100-6	6	250	175	0,4	100	920	115	3/4" BSP-F	180	29	1
HP125-4	4	250	175	0,4	125	463	150	1" BSP-F	260	28	1
HP125-5	5	250	175	0,4	125	546	150	1" BSP-F	260	32	1
HP125-6	6	250	175	0,4	125	627	150	1" BSP-F	260	35	1
HP125-7	7	250	175	0,4	125	709	150	1" BSP-F	260	39	1
HP125-8	8	250	175	0,4	125	790	150	1" BSP-F	260	43	1

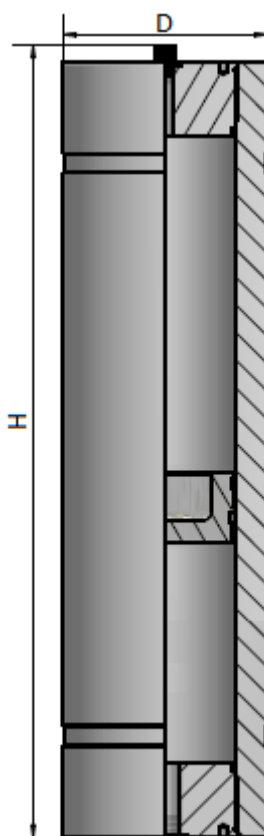
ESECUZIONE A PISTONE, RIPARABILE

Caratteristiche Tecniche:

- Pressione massima di lavoro (PS): 250 bar
- Pressione di prova (PT): PS x 1,43 / 1,3 / 1,5
- Metodologia costruttiva: corpo in acciaio al carbonio con tappi svitabili; pistone in alluminio
- Valvola azoto standard: 5/8" UNF
- Temperatura d'impiego (TS): -20°C ÷ +80°C
- Guarnizioni: esecuzione standard in NBR
- Installazione: in ogni posizione
- Rapporto di compressione: non necessita il rispetto di parametri definiti
- Parti di ricambio: vedi pagina dedicata
- Garanzia: vedi pagina dedicata
- Disponibile:
 - Corpo verniciato esternamente secondo procedura standard FOX o secondo specifica di progetto
 - Guarnizioni in Poliuretano, FPM, PTFE, HNBR
 - Esecuzione con raschiaolio per fluidi abrasivi
 - Connessione con flangia SAE 3000 - SAE 6000, ANSI B16.5 o UNI/DIN
 - Connessione speciale a richiesta
 - Versione alta pressione
 - Volumi speciali a richiesta
 - Serie X in SS316L o materiali esotici
 - Disponibile con indicatore di posizione del pistone tramite cavo, asta uscente, radar, limit switch, trasmettitore, bandierina, ecc...

Su richiesta, conforme a:

- ❖ CE (2014/68/EU- PED)
- ❖ ATEX (2014/34/EU)
- ❖ ASME VIII Div.1 or Div.2 Latest Edition
- ❖ U-Stamp + NB
- ❖ EN 14359
- ❖ PD5500 (UK)
- ❖ EN 13445
- ❖ AS1210/4343 (Australia)
- ❖ ARH (Algeria)
- ❖ KOSHA (Korea)
- ❖ SELO (Cina)
- ❖ CU-TR 032/2013 (Russia)
- ❖ DOSH (Malaysia)
- ❖ NR-13 (Brasile)
- ❖ CRN (Canada)
- ❖ BV
- ❖ DNV / RINA
- ❖ Lloyd's / ABS



Disegno / Drawing No 1

PISTON EXECUTION, REPAIRABLE

Technical Features:

- Maximum working pressure (PS): 250 bar
- Test pressure (PT): PS x 1,43 / 1,3 / 1,5
- Construction method: carbon steel body with unscrewed caps; piston made in aluminium
- Standard nitrogen valve : 5/8" UNF
- Working temperature (TS): -20°C ÷ +80°C
- Seals: standard execution in NBR
- Installation: in every position
- Compression Ratio: It does not require compliance with defined parameters
- Spare parts: see dedicated page
- Warranty: see dedicated page
- Available:
 - Outside epoxy painted as per standard FOX procedure or as project specification
 - Seal in Polyurethane, FPM, PTFE, HNBR
 - Execution with scraper for abrasive fluids
 - Connection with flange SAE 3000 - SAE 6000, ANSI B16.5 or UNI/DIN
 - Special connection on request
 - High pressure version
 - Special volume on request
 - X series in SS316L or exotic material
 - Available with position monitoring of piston with cable, piston rod, radar, limit switch, transmitter, , flag type, ect...

On request, according to:

- ❖ CE (2014/68/EU- PED)
- ❖ ATEX (2014/34/EU)
- ❖ ASME VIII Div.1 or Div.2 Latest Edition
- ❖ U-Stamp + NB
- ❖ EN 14359
- ❖ PD5500 (UK)
- ❖ EN 13445
- ❖ AS1210/4343 (Australia)
- ❖ ARH (Algeria)
- ❖ KOSHA (Korea)
- ❖ SELO (China)
- ❖ CU-TR 032/2013 (Russia)
- ❖ DOSH (Malaysia)
- ❖ NR-13 (Brasil)
- ❖ CRN (Canada)
- ❖ BV
- ❖ DNV / RINA
- ❖ Lloyd's / ABS

Modello	Volume Azoto	Pressione Max	Precarica N2 max	Massima velocità	Diametro Pistone	H	D	Connessione	Portata Max	Peso	Disegno
Model	Nitrogen Volume	Max Pressure	Max N2 precharge	Max speed	Piston Diameter	H	D	Connection	Max Flow	Weight	Drawing
		bar	bar	m/s	Mm	mm	mm	F	Lt/min	Kg	N.
HP150-7	7	250	175	0,6	150	570	175	1" BSP-F	450	38	1
HP150-10	10	250	175	0,6	150	750	175	1" BSP-F	450	45	1
HP150-13	13	250	175	0,6	150	930	178	1" BSP-F	450	54	1
HP180-15	15	250	175	0,6	180	825	207	1-1/2" BSP-F	900	92	1
HP180-20	20	250	175	0,6	180	1021	207	1-1/2" BSP-F	900	106	1
HP180-25	25	250	175	0,6	180	1218	207	1-1/2" BSP-F	900	118	1
HP180-30	30	250	175	0,6	180	1414	207	1-1/2" BSP-F	900	129	1
HP180-35	35	250	175	0,6	180	1611	207	1-1/2" BSP-F	900	140	1
HP200-15	15	250	175	0,6	200	565	225	1-1/2" BSP-F	900	45	1
HP200-20	20	250	175	0,6	200	725	225	1-1/2" BSP-F	900	56	1
HP200-25	25	250	175	0,6	200	885	225	1-1/2" BSP-F	900	67	1
HP200-30	30	250	175	0,6	200	1045	225	1-1/2" BSP-F	900	78	1
HP200-35	35	250	175	0,6	200	1125	225	1-1/2" BSP-F	900	89	1
HP200-40	40	250	175	0,6	200	1355	225	1-1/2" BSP-F	900	100	1
HP200-45	45	250	175	0,6	200	1515	225	1-1/2" BSP-F	900	111	1
HP200-50	50	250	175	0,6	200	1675	225	1-1/2" BSP-F	900	122	1
HP250-20	20	250	175	0,6	250	764	295	2" BSP-F	1700	198	1
HP250-30	30	250	175	0,6	250	967	295	2" BSP-F	1700	240	1
HP250-40	40	250	175	0,6	250	1170	295	2" BSP-F	1700	272	1
HP250-50	50	250	175	0,6	250	1374	295	2" BSP-F	1700	294	1
HP250-60	60	250	175	0,6	250	1578	295	2" BSP-F	1700	338	1
HP250-80	80	250	175	0,6	250	1986	295	2" BSP-F	1700	386	1
HP250-100	100	250	175	0,6	250	2363	295	2" BSP-F	1700	460	1
HP350-150	150	250	175	0,6	350	1850	406	2" BSP-F	2000	860	1
HP350-250	250	250	175	0,6	350	2890	406	2" BSP-F	2000	1200	1

Caratteristiche Tecniche:

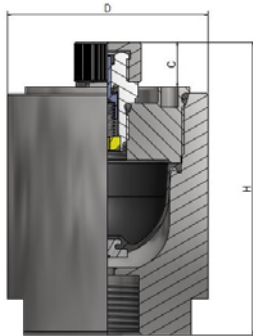
Pressione massima di lavoro (PS):
150-210 bar
Pressione di prova (PT): PSx1,43 / 1,3 / 1,5
Corpo: in acciaio inox AISI 316 L
Membrane: NBR, HNBR, EPDM, FPM, HYTREL
Valvola azoto standard: 5/8" UNF
Installazione: orizzontale / verticale
(valvola azoto verso l'alto)
Rapporto di compressione:
- consigliato: P2/P0 = 2.5
- massimo: P2/P0 = 4
Vita meccanica: il numero di cicli è
inversamente proporzionale all'aumento del
rapporto di compressione. Per utilizzo come
smorzatore, la pressione di precarica deve
rientrare tra il 60% e il 80% della pressione
di lavoro in considerazione del tipo di
pompa e del valore della temperatura.
Garanzia: vedi pagina dedicata
Parti di ricambio: vedi pagina dedicata
Disponibile:
- Corpo verniciato esternamente secondo
procedura standard FOX o secondo specifica
di progetto
- Connessione con flangia SAE 3000 - SAE
6000, ANSI B16.5 o UNI/DIN
- Connessione API spec. 6A tipo 6BX
- Connessione Autoclave o Grayloc
- Connessione speciale a richiesta
- Connessione a flangia integrata
- Esecuzione alte pressioni fino a 1379 bar
(20'000 PSI)
- Esente manutenzione (HSTX-SMF)
- Materiali speciali esotici

Su richiesta, conforme a:

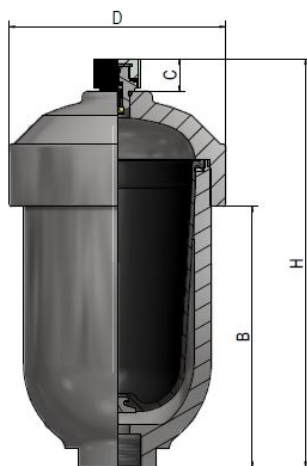
- ❖ CE (2014/68/EU- PED)
- ❖ ATEX (2014/34/EU)
- ❖ ASME VIII Div.1 or Div.2 Latest Edition
- ❖ U-Stamp + NB
- ❖ EN 14359
- ❖ PD5500 (UK)
- ❖ EN 13445
- ❖ AS1210/4343 (Australia)
- ❖ ARH (Algeria)
- ❖ KOSHA (Korea)
- ❖ SELO (Cina)
- ❖ CU-TR 032/2013 (Russia)
- ❖ DOSH (Malaysia)
- ❖ NR-13 (Brasile)
- ❖ CRN (Canada)
- ❖ BV
- ❖ DNV / RINA
- ❖ Lloyd's / ABS

Technical Features:

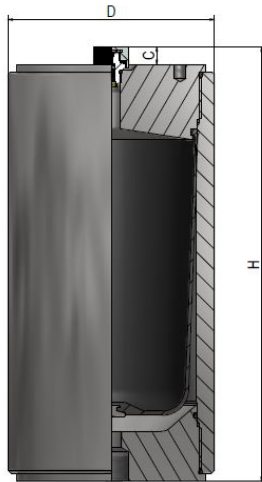
Maximum working pressure (PS):
150-210 bar
Test pressure (PT): PSx1,43 / 1,3 / 1,5
Body: in AISI 316 L stainless steel
Diaphragm: NBR, HNBR, EPDM, FPM, HYTREL
Standard nitrogen valve : 5/8" UNF
Installation: horizontal / vertical (nitrogen
valve upward)
Compression ratio:
- recommended: P2/P0 = 2.5
- maximum: P2/P0 = 4
Mechanical life: the number of cycles is
inversely proportional to the increase of the
compression ratio. For pulsation dampener
applications, the nitrogen value must be
from 60% to 80% of the working pressure also
in relation with the type of pump and the
working temperature.
Warranty: see dedicated page
Spare parts: see dedicated page
Also available:
- Outside epoxy painted as per standard FOX
procedure or as project specification
- Connection with flange SAE 3000 - SAE
6000, ANSI B16.5 or UNI/DIN
- Connection API spec. 6A type 6BX
- Autoclave or Grayloc connection
- Special connection on request
- Integral flange connection
- High pressure execution up to 1379 bar
(20'000 PSI)
- Maintenance Free (HSTX-SMF)
- Exotic material execution



Disegno / Drawing No 1



Disegno / Drawing No 2



Disegno / Drawing No 3

On request, according to:

- ❖ CE (2014/68/EU- PED)
- ❖ ATEX (2014/34/EU)
- ❖ ASME VIII Div.1 or Div.2 Latest Edition
- ❖ U-Stamp + NB
- ❖ EN 14359
- ❖ PD5500 (UK)
- ❖ EN 13445
- ❖ AS1210/4343 (Australia)
- ❖ ARH (Algeria)
- ❖ KOSHA (Korea)
- ❖ SELO (China)
- ❖ CU-TR 032/2013 (Russia)
- ❖ DOSH (Malaysia)
- ❖ NR-13 (Brasil)
- ❖ CRN (Canada)
- ❖ BV
- ❖ DNV / RINA
- ❖ Lloyd's / ABS

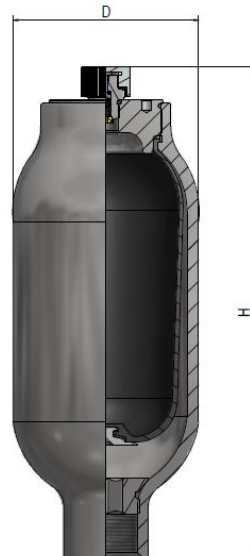
Modello	Volume Azoto	Pressione Max	Precarica N2 max	H	D	C	B	Connessione Idrraulica	Peso	Disegno
Model	Nitrogen Volume	Max pressure	Max N2 precharge	H	D	C	B	Hydraulic Connection	Weight	Drawing
	Lt	bar	bar	mm	mm	mm	mm		Kg	N°
HSTX0.03	0.03	210	150	90	60	22	-	1/2"BSP-F	1.1	1
HSTX0.05	0.05	210	150	100	60	22	-	1/2"BSP-F	1.2	1
HSTX0.14	0.14	150	105	154	54	22	-	1/2"BSP-F	3.5	1
HSTX0.15	0.15	150 / 210	105 / 150	128	80	22	-	1/2"BSP-F	4	1
HSTX0.3	0.3	150 / 210	105 / 150	162	80	22	-	1/2"BSP-F	4.5	1
HSTX0.35	0.35	150 / 210	105 / 150	148	100	22	-	1/2"BSP-F	5	1
HSTX0.5	0.5	150 / 210	105 / 150	160	100	22	-	1/2"BSP-F	5.5	1
HSTX0.7	0.7	150 / 210	105 / 150	202	100	22	-	3/4"BSP-F	6.4	1
HSTX1	1	150 / 210	105 / 150	268	100	22	-	3/4"BSP-F	7.5	1
HSTX1.5	1.5	150 / 210	105 / 150	262	138	22	170	1"BSP-F	8.6	2
HSTX2.3	2.3	150 / 210	105 / 150	342	138	22	170	1"BSP-F	10.5	2
HSTX3	3	150 / 210	105 / 150	412	130	22	-	1"BSP-F	19	1 & 2
HSTX4.5	4.5	150 / 210	105 / 150	370	180	22	-	1"BSP-F	24	3
HSTX6	6	150 / 210	105 / 150	550	180	22	-	1"BSP-F	33	3
HSTX7	7	150 / 210	105 / 150	610	180	22	-	1"BSP-F	39	3
HSTX10	10	150 / 210	105 / 150	740	180	22	-	1-1/4"BSP-F	45	3

Caratteristiche Tecniche:

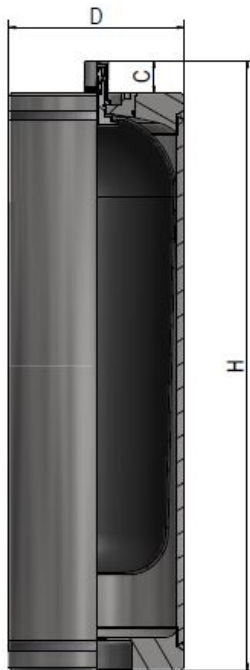
Pressione massima di lavoro (PS): 30 - 120 bar
 Pressione di prova (PT): PS x 1,43 / 1,3 / 1,5
 Corpo: in acciaio inox AISI 316L
 Sacca: NBR, HNBR, EPDM, FPM, HYTREL, Butile, Poliuretano
 Valvola azoto standard: 5/8" UNF
 Installazione: orizzontale / verticale (valvola azoto verso l'alto)
 Rapporto di compressione:
 - consigliato: P2/P0 = 2.5
 - massimo: P2/P0 = 4
 Vita meccanica: il numero di cicli è inversamente proporzionale all'aumento del rapporto di compressione. Per utilizzo come smorzatore, la pressione di precarica deve rientrare tra il 60% e il 80% della pressione di lavoro in considerazione del tipo di pompa e del valore della temperatura.
 Garanzia: vedi pagina dedicata
 Parti di ricambio: vedi pagina dedicata
Disponibile:
 - Corpo verniciato esternamente secondo procedura standard FOX o secondo specifica di progetto
 - Connessione con flangia SAE 3000 - SAE 6000, ANSI B16.5 o UNI/DIN
 - Connessione API spec. 6A tipo 6BX
 - Connessione Autoclave o Grayloc
 - Connessione speciale a richiesta
 - Connessione a flangia integrata
 - Esente manutenzione (HTRX-SMF)
 - Materiali speciali esotici
 - Esecuzioni per alte pressioni

Su richiesta, conforme a:

- ❖ CE (2014/68/EU- PED) ❖ KOSHA (Korea)
- ❖ ATEX (2014/34/EU) ❖ SELO (Cina)
- ❖ ASME VIII Div.1 or Div.2 Latest Edition ❖ CU-TR 032/2013 (Russia)
- ❖ U-Stamp + NB ❖ DOSH (Malaysia)
- ❖ EN 14359 ❖ NR-13 (Brasile)
- ❖ PD5500 (UK) ❖ CRN (Canada)
- ❖ EN 13445 ❖ BV
- ❖ AS1210/4343 (Australia) ❖ DNV / RINA
- ❖ ARH (Algeria) ❖ Lloyd's / ABS



Disegno / Drawing No 1



Disegno / Drawing No 2

Technical Features:

Maximum working pressure (PS): 30 - 120 bar
 Test pressure (PT): PS x 1,43 / 1,3 / 1,5
 Body: in AISI 316L stainless steel
 Bladder: NBR, HNBR, EPDM, FPM, HYTREL, Butyl, Polyurethane
 Standard nitrogen valve : 5/8" UNF
 Installation: horizontal / vertical (nitrogen valve upward)
 Compression ratio:
 - recommended: P2/P0 = 2.5
 - maximum: P2/P0 = 4
 Mechanical life: the number of cycles is inversely proportional to the increase of the compression ratio. For pulsation dampener applications, the nitrogen value must be from 60% to 80% of the working pressure also in relation with the type of pump and the working temperature
 Warranty: see dedicated page
 Spare parts: see dedicated page
Also available:
 - Outside epoxy painted as per standard FOX procedure or as project specification
 - Connection with flange SAE 3000 - SAE 6000, ANSI B16.5 or UNI/DIN
 - Connection API spec. 6A type 6BX
 - Autoclave or Grayloc connection
 - Special connection on request
 - Integral flange connection
 - Maintenance Free (HTRX-SMF)
 - Exotic material execution
 - High pressure execution

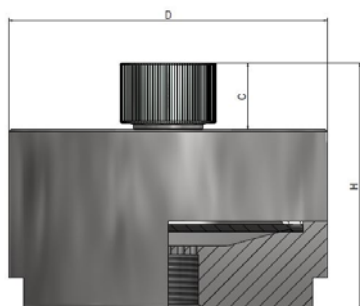
On request, according to:

- ❖ CE (2014/68/EU- PED) ❖ KOSHA (Korea)
- ❖ ATEX (2014/34/EU) ❖ SELO (China)
- ❖ ASME VIII Div.1 or Div.2 Latest Edition ❖ CU-TR 032/2013 (Russia)
- ❖ U-Stamp + NB ❖ DOSH (Malaysia)
- ❖ EN 14359 ❖ NR-13 (Brasil)
- ❖ PD5500 (UK) ❖ CRN (Canada)
- ❖ EN 13445 ❖ BV
- ❖ AS1210/4343 (Australia) ❖ DNV / RINA
- ❖ ARH (Algeria) ❖ Lloyd's / ABS

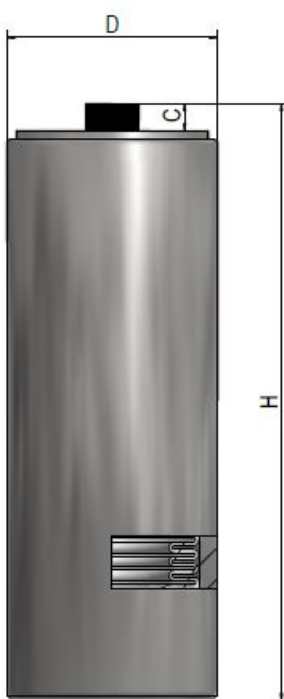
Modello	Volume Azoto	Pressione Max	Precarica N2 max	H	D	C	Connessione Idraulica	Peso	Disegno
Model	Nitrogen Volume	Max Pressure	Max N2 precharge	H	D	C	Hydraulic Connection	Weight	Drawing
	Lt	Bar	Bar	mm	mm	mm		Kg	
HTRX1	1	100	70	300	92	22	3/4" BSP-F	5.5	1
HTRX1.5	1.5	120	80	290	114	22	1-1/4" BSP-F	7	1
HTRX2.5	2.5	120	80	420	114	22	1-1/4" BSP-F	9	1
HTRX4.5	4.5	70	50	365	168	22	1-1/4" BSP-F	15	1
HTRX6.5	6.5	70	50	495	168	22	2" BSP-F	19	1
HTRX10	10	70	20	750	168	22	2" BSP-F	25	1
HTRX20	20	30	20	750	220	40	3" BSP-F	36	2
HTRX35	35	30	20	1290	220	40	3" BSP-F	58	2
HTRX50	50	30	20	1780	220	40	3" BSP-F	75	2

Caratteristiche Tecniche:

Pressione massima di lavoro (PS): 150 Bar
 Pressione di prova (PT): PS x 1,43 / 1,3 / 1,5
 Corpo: in acciaio inox AISI316L
 Membrana / Soffietto: in PTFE (Teflon)
 Valvola azoto standard: 3/8" UNF
 Installazione: orizzontale / verticale (valvola azoto verso l'alto)
 Vita meccanica: il numero di cicli è inversamente proporzionale all'aumento del rapporto di compressione. Per utilizzo come smorzatore, la pressione di precarica deve rientrare tra il 60% e il 80% della pressione di lavoro in considerazione del tipo di pompa e del valore della temperatura.
 Garanzia: vedi pagina dedicata
 Parti di ricambio: vedi pagina dedicata
Disponibile:
 - Corpo verniciato esternamente secondo procedura standard FOX o secondo specifica di progetto
 - Connessione con flangia SAE 3000 - SAE 6000, ANSI B16.5 o UNI/DIN
 - Connessione API spec. 6A tipo 6BX
 - Connessione Autoclave o Grayloc
 - Connessione speciale a richiesta
 - Connessione a flangia integrata
 - Esecuzioni per alte pressioni
 - Materiali speciali esotici
 - Certificazione membrana/soffietto FDA
 - Esecuzione lappata/elettrolucidata per ambito farmaceutico
 - Volumi speciali a richiesta
 - BTH, esecuzione in acciaio al carbonio



Disegno / Drawing No 1



Disegno / Drawing No 2

Technical Features :

Maximum working pressure (PS): 150 Bar
 Test pressure (PT): PS x 1,43 / 1,3 / 1,5
 Body: in AISI 316 L stainless steel
 Diaphragm / Bellow: in PTFE (Teflon)
 Standard nitrogen valve : 3/8" UNF
 Installation: horizontal / vertical (nitrogen valve upward)
 Mechanical life: the number of cycles is inversely proportional to the increase of the compression ratio. For pulsation dampener applications, the nitrogen value must be from 60% to 80% of the working pressure also in relation with the type of pump and the working temperature.
 Warranty: see dedicated page
 Spare parts: see dedicated page
Also available:
 - Outside epoxy painted as per standard FOX procedure or as project specification
 - Connection with flange SAE 3000 - SAE 6000, ANSI B16.5 or UNI/DIN
 - Connection API spec. 6A type 6BX
 - Autoclave or Grayloc connection
 - Integral flange connection
 - Special connection on request
 - Special execution for high pressure
 - Exotic material execution
 - Diaphragm / Bellow FDA certified
 - Lapped / electro polished execution for pharmaceutical applications
 - Special volume on request
 - BTH, carbon steel execution

Su richiesta, conforme a:

- ❖ CE (2014/68/EU- PED) ❖ KOSHA (Korea)
- ❖ ATEX (2014/34/EU) ❖ SELO (Cina)
- ❖ ASME VIII Div.1 or Div.2 Latest Edition ❖ CU-TR 032/2013 (Russia)
- ❖ U-Stamp + NB ❖ DOSH (Malaysia)
- ❖ EN 14359 ❖ NR-13 (Brasile)
- ❖ PD5500 (UK) ❖ CRN (Canada)
- ❖ EN 13445 ❖ BV
- ❖ AS1210/4343 (Australia) ❖ DNV / RINA
- ❖ ARH (Algeria) ❖ Lloyd's / ABS

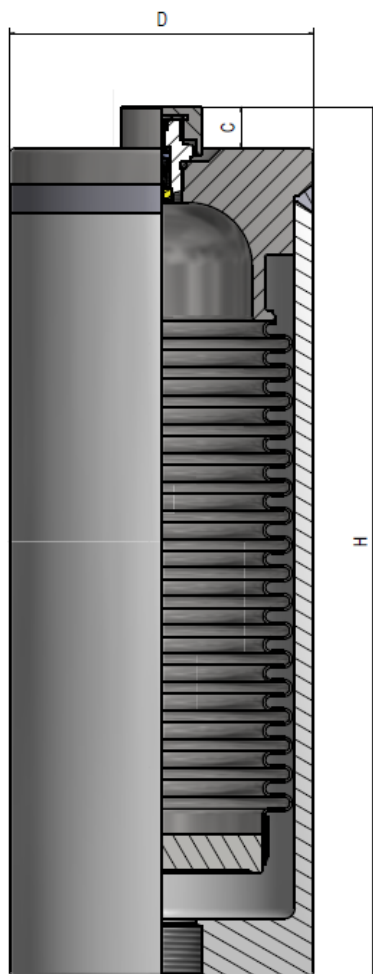
On request, according to:

- ❖ CE (2014/68/EU- PED) ❖ KOSHA (Korea)
- ❖ ATEX (2014/34/EU) ❖ SELO (China)
- ❖ ASME VIII Div.1 or Div.2 Latest Edition ❖ CU-TR 032/2013 (Russia)
- ❖ U-Stamp + NB ❖ DOSH (Malaysia)
- ❖ EN 14359 ❖ NR-13 (Brasil)
- ❖ PD5500 (UK) ❖ CRN (Canada)
- ❖ EN 13445 ❖ BV
- ❖ AS1210/4343 (Australia) ❖ DNV / RINA
- ❖ ARH (Algeria) ❖ Lloyd's / ABS

Modello	Volume Azoto	Pressione Max	Precarica N2 max	H	D	C	Connessione Idraulica	Peso	Disegno
Model	Nitrogen Volume	Max Pressure	Max N2 precharge	H	D	C	Hydraulic Connection	Weight	Drawing
	Lt	Bar	Bar	mm	mm	mm		Kg	
BTHX0.06	0.06	150	105	100	100	22	3/4" BSP-F	3.9	1
BTHX0.15	0.15	150	105	100	120	22	3/4" BSP-F	5.2	1 & 2
BTHX0.3	0.3	150	105	165	100	22	3/4" BSP-F	6	2
BTHX0.5	0.5	150	105	195	100	22	3/4" BSP-F	7	2
BTHX0.7	0.7	150	105	235	100	22	3/4" BSP-F	8	2
BTHX1	1	150	105	245	125	22	1-1/2" BSP-F	11	2
BTHX1.5	1.5	150	105	310	125	22	1-1/2" BSP-F	13	2
BTHX2.5	2.5	150	105	435	125	22	1-1/2" BSP-F	15	2
BTHX3	3	150	105	250	180	22	1-1/2" BSP-F	19	2
BTHX4.5	4.5	150	105	375	180	22	1-1/2" BSP-F	24	2
BTHX6.5	6.5	150	105	560	180	22	1-1/2" BSP-F	35	2
BTHX10	10	150	105	740	180	22	1-1/2" BSP-F	45	2
BTHX12	12	150	105	790	180	22	1-1/2" BSP-F	54	2
BTHX15	15	150	105	1000	180	22	3" BSP-F	68	2

Caratteristiche Tecniche:

Pressione massima di lavoro (PS): 150 Bar
 Pressione di prova (PT): PS x 1,43 / 1,3 / 1,5
 Corpo: in acciaio inox AISI316L
 Soffietto: in acciaio inossidabile
 Valvola azoto standard: 5/8" UNF
 Installazione: orizzontale / verticale (valvola azoto verso l'alto)
 Vita meccanica: il numero di cicli è inversamente proporzionale all'aumento del rapporto di compressione. Per utilizzo come smorzatore, la pressione di precarica deve rientrare tra il 60% e il 80% della pressione di lavoro in considerazione del tipo di pompa e del valore della temperatura.
 Garanzia: vedi pagina dedicata
 Parti di ricambio: vedi pagina dedicata
 Disponibile:
 - Corpo verniciato esternamente secondo procedura standard FOX o secondo specifica
 - Connessione con flangia SAE 3000 - SAE 6000, ANSI B16.5 o UNI/DIN
 - Connessione API spec. 6A tipo 6BX
 - Connessione Autoclave o Grayloc
 - Connessione speciale a richiesta
 - Connessione a flangia integrata
 - Esecuzioni per alte pressioni
 - Materiali speciali esotici
 - Volumi speciali a richiesta



Disegno / Drawing No 1

Technical Features :

Maximum working pressure (PS): 150 Bar
 Test pressure (PT): PS x 1,43 / 1,3 / 1,5
 Body: in AISI 316 L stainless steel
 Bellow: in stainless steel
 Standard nitrogen valve : 5/8" UNF
 Installation: horizontal / vertical (nitrogen valve upward)
 Mechanical life: the number of cycles is inversely proportional to the increase of the compression ratio. For pulsation dampener applications, the nitrogen value must be from 60% to 80% of the working pressure also in relation with the type of pump and the working temperature.
 Warranty: see dedicated page
 Spare parts: see dedicated page
 Also available:
 - Outside epoxy painted as per standard FOX procedure or as project specification
 - Connection with flange SAE 3000 - SAE 6000, ANSI B16.5 or UNI/DIN
 - Connection API spec. 6A type 6BX
 - Autoclave or Grayloc connection
 - Integral flange connection
 - Special connection on request
 - Special execution for high pressure
 - Exotic material execution
 - Special volume on request

Su richiesta, conforme a:

- ❖ CE (2014/68/EU- PED)
- ❖ ATEX (2014/34/EU)
- ❖ ASME VIII Div.1 or Div.2 Latest Edition
- ❖ U-Stamp + NB
- ❖ EN 14359
- ❖ PD5500 (UK)
- ❖ EN 13445
- ❖ AS1210/4343 (Australia)
- ❖ ARH (Algeria)
- ❖ KOSHA (Korea)
- ❖ SELO (Cina)
- ❖ CU-TR 032/2013 (Russia)
- ❖ DOSH (Malaysia)
- ❖ NR-13 (Brasile)
- ❖ CRN (Canada)
- ❖ BV
- ❖ DNV / RINA
- ❖ Lloyd's / ABS

On request, according to:

- ❖ CE (2014/68/EU- PED)
- ❖ ATEX (2014/34/EU)
- ❖ ASME VIII Div.1 or Div.2 Latest Edition
- ❖ U-Stamp + NB
- ❖ EN 14359
- ❖ PD5500 (UK)
- ❖ EN 13445
- ❖ AS1210/4343 (Australia)
- ❖ ARH (Algeria)
- ❖ KOSHA (Korea)
- ❖ SELO (China)
- ❖ CU-TR 032/2013 (Russia)
- ❖ DOSH (Malaysia)
- ❖ NR-13 (Brasil)
- ❖ CRN (Canada)
- ❖ BV
- ❖ DNV / RINA
- ❖ Lloyd's / ABS

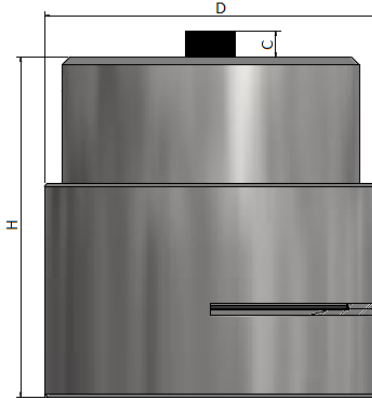
Modello	Volume Azoto	Pressione Max	Precarica N2 max	H	D	C	Connessione Idraulica	Peso	Disegno
Model	Nitrogen Volume	Max Pressure	Max N2 precharge	H	D	C	Hydraulic Connection	Weight	Drawing
	Lt	Bar	Bar	mm	mm	mm		Kg	
BSTX0.35	0,35	150	20	152	115	15	1/2" NPT-F	7,5	1
BSTX0.8	0,8	150	20	243	115	15	3/4" NPT-F	9,5	1
BSTX1.5	1,5	150	20	330	115	15	1" NPT-F	11	1
BSTX3	3	150	20	460	115	15	1" NPT-F	18	1
BSTX4	4	150	20	340	170	15	1-1/2" NPT-F	25	1
BSTX6	6	150	20	470	170	15	1-1/2" NPT-F	33	1
BSTX12	12	150	20	830	170	15	2" NPT-F	60	1

Caratteristiche Tecniche:

Pressione massima di lavoro (PS): 150 Bar
 Pressione di prova (PT): PS x 1,43 / 1,3 / 1,5
 Corpo: in acciaio inox AISI316L
 Membrana piatta: in PTFE (Teflon)
 Valvola azoto standard: 3/8" UNF
 Installazione: in ogni posizione
 Vita meccanica: il numero di cicli è inversamente proporzionale all'aumento del rapporto di compressione. Per utilizzo come smorzatore, la pressione di precarica deve rientrare tra il 60% e il 80% della pressione di lavoro in considerazione del tipo di pompa e del valore della temperatura.
 Garanzia: vedi pagina dedicata
 Parti di ricambio: vedi pagina dedicata

Disponibile:

- Corpo verniciato esternamente secondo procedura standard FOX o secondo specifica -
- Connessione con flangia SAE 3000 - SAE 6000, ANSI B16.5 o UNI/DIN
- Connessione API spec. 6A tipo 6BX
- Connessione Autoclave o Grayloc
- Connessione speciale a richiesta
- Connessione a flangia integrata
- Esecuzioni per alte pressioni
- Materiali speciali esotici e acciaio al carbonio
- Certificazione membrana piatta FDA
- Esecuzione lappata/elettrolucidata per ambito farmaceutico
- Volumi speciali a richiesta
- Doppia membrana sandwich con rilevatore rottura membrana (pressostato, trasmettitore di pressione, manometro o pistoncino)
- Doppia membrana singola con passaggio fluido in linea



Disegno / Drawing No 1

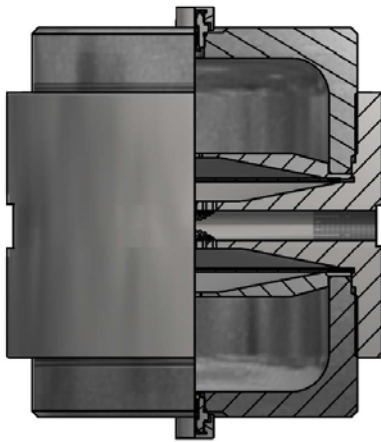
Technical Features :

Maximum working pressure (PS): 150 Bar
 Test pressure (PT): PS x 1,43 / 1,3 / 1,5
 Body: in AISI 316 L stainless steel
 Flat diaphragm: in PTFE (Teflon)
 Standard nitrogen valve : 3/8" UNF
 Installation: in every position
 Mechanical life: the number of cycles is inversely proportional to the increase of the compression ratio. For pulsation dampener applications, the nitrogen value must be from 60% to 80% of the working pressure also in relation with the type of pump and the working temperature.
 Warranty: see dedicated page
 Spare parts: see dedicated page

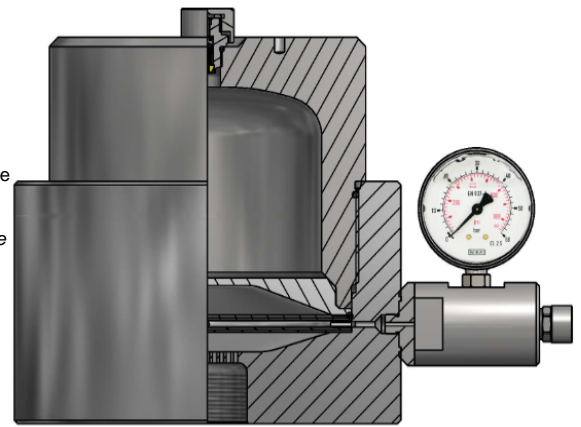
Also available:

- Outside epoxy painted as per standard FOX procedure or as per project specification
- Connection with flange SAE 3000 - SAE 6000, ANSI B16.5 or UNI/DIN
- Connection API spec. 6A type 6BX
- Autoclave or Grayloc connection
- Integral flange connection
- Special connection on request
- Special execution for high pressure
- Exotic material or carbon steel execution
- Flat diaphragm FDA certified
- Lapped / electro polished execution for pharmaceutical applications
- Special volume on request
- Double diaphragm sandwich type with rupture diaphragm detector (pressure switch, pressure transmitter, pressure gauge or piston)
- Double single diaphragm for in line flow-through

Doppia membrana singola per passaggio fluido in linea /
Double single diaphragm for in line flow-through



Doppia membrana sandwich con rilevatore rottura membrana /
Double sandwich diaphragm with rupture diaphragm detector



Su richiesta, conforme a :

- ❖ CE (2014/68/EU- PED)
- ❖ ATEX (2014/34/EU)
- ❖ ASME VIII Div.1 or Div.2 Latest Edition
- ❖ U-Stamp + NB
- ❖ EN 14359
- ❖ PD5500 (UK)
- ❖ EN 13445
- ❖ AS1210/4343 (Australia)
- ❖ ARH (Algeria)
- ❖ KOSHA (Korea)
- ❖ SELO (Cina)
- ❖ CU-TR 032/2013 (Russia)
- ❖ DOSH (Malaysia)
- ❖ NR-13 (Brasile)
- ❖ CRN (Canada)
- ❖ BV
- ❖ DNV / RINA
- ❖ Lloyd's / ABS

On request, according to:

- ❖ CE (2014/68/EU- PED)
- ❖ ATEX (2014/34/EU)
- ❖ ASME VIII Div.1 or Div.2 Latest Edition
- ❖ U-Stamp + NB
- ❖ EN 14359
- ❖ PD5500 (UK)
- ❖ EN 13445
- ❖ AS1210/4343 (Australia)
- ❖ ARH (Algeria)
- ❖ KOSHA (Korea)
- ❖ SELO (China)
- ❖ CU-TR 032/2013 (Russia)
- ❖ DOSH (Malaysia)
- ❖ NR-13 (Brasil)
- ❖ CRN (Canada)
- ❖ BV
- ❖ DNV / RINA
- ❖ Lloyd's / ABS

Modello	Volume Azoto	Pressione Max	Precarica N2 max	H	D	C	Connessione Idraulica	Peso	Disegno
Model	Nitrogen Volume	Max Pressure	Max N2 precharge	H	D	C	Hydraulic Connection	Weight	Drawing
	Lt	Bar	Bar	mm	mm	mm		Kg	
MPX1.5	1.5	150	105	205	200	22	1-1/2" BSP-F	35	1
MPX2.5	2.5	150	105	300	200	22	1-1/2" BSP-F	48	1
MPX5.5	5.5	150	105	280	300	22	2" BSP-F	88	1
MPX7.5	7.5	150	105	330	300	22	2" BSP-F	95	1
MPX10	10	150	105	420	300	22	2" BSP-F	102	1
MPX12	12	150	105	470	300	22	2" BSP-F	110	1

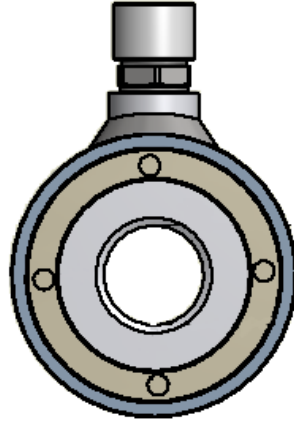
Caratteristiche Tecniche:

Pressione massima di lavoro (PS): 150 / 210 bar
 Pressione di prova (PT): PS x 1,43 / 1,3 / 1,5
 Corpo: in acciaio inox AISI 316L serie riparabile
 Corpo: in acciaio al carbonio serie non riparabile
 Sacca: NBR, HNBR, EPDM, FPM,
 Valvola azoto standard: 5/8" UNF
 Installazione: in ogni posizione
 Rapporto di compressione:
 - consigliato: P2/P0 = 2.5
 - massimo: P2/P0 = 10

Vita meccanica: il numero di cicli è inversamente proporzionale all'aumento del rapporto di compressione. Per utilizzo come smorzatore, la pressione di precarica deve rientrare tra il 60% e il 80% della pressione di lavoro in considerazione del tipo di pompa e del valore della temperatura
 Garanzia: vedi pagina dedicata

Disponibile:

- Corpo verniciato esternamente secondo procedura standard FOX o secondo specifica d
- Connessione con flangia SAE 3000 - SAE 6000, ANSI B16.5 o UNI/DIN
- Connessione API spec. 6A tipo 6BX
- Connessione Autoclave o Grayloc
- Connessione speciale a richiesta
- Connessione a flangia integrata
- Materiali speciali esotici



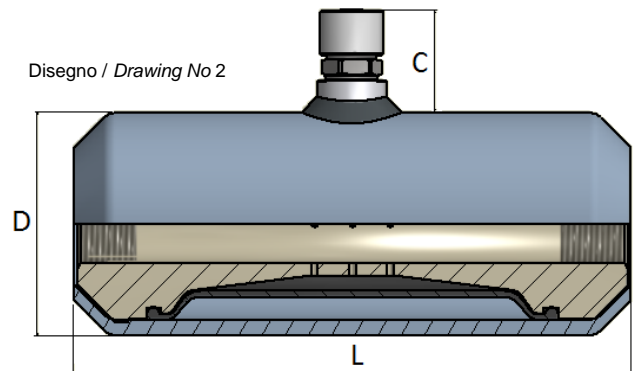
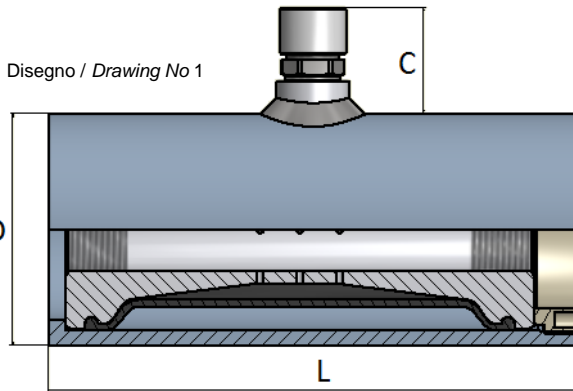
Technical features:

Maximum working pressure (PS): 150 / 210 bar
 Test pressure (PT): PS x 1,43 / 1,3 / 1,5
 Body: in AISI 316L repairable series
 Body: in carbon steel not repairable series
 Bladder: NBR, HNBR, EPDM, FPM,
 Standard nitrogen valve : 5/8" UNF
 Installation: in every position
 Compression Ratio:
 - recommended: P2/P0 = 2.5
 - maximum: P2/P0 = 10

Mechanical life: the number of cycles is inversely proportional to the increase of the compression ratio. For pulsation dampener applications, the nitrogen value must be from 60% to 80% of the working pressure also in relation with the type of pump and the working temperature
 Warranty: see dedicated page

Also available:

- Outside epoxy painted as per standard FOX procedure or as project specification
- Connection with flange SAE 3000 - SAE 6000, ANSI B16.5 or UNI/DIN
- Connection API spec. 6A type 6BX
- Autoclave or Grayloc connection
- Special connection on request
- Integral flange connection
- Exotic material execution



Su richiesta, conforme a:

- ❖ CE (2014/68/EU- PED)
- ❖ ATEX (2014/34/EU)
- ❖ ASME VIII Div.1 or Div.2 Latest Edition
- ❖ U-Stamp + NB
- ❖ EN 14359
- ❖ PD5500 (UK)
- ❖ EN 13445
- ❖ AS1210/4343 (Australia)
- ❖ ARH (Algeria)
- ❖ KOSHA (Korea)
- ❖ SELO (Cina)
- ❖ CU-TR 032/2013 (Russia)
- ❖ DOSH (Malaysia)
- ❖ NR-13 (Brasile)
- ❖ CRN (Canada)
- ❖ BV
- ❖ DNV / RINA
- ❖ Lloyd's / ABS

On request, according to:

- ❖ CE (2014/68/EU- PED)
- ❖ ATEX (2014/34/EU)
- ❖ ASME VIII Div.1 or Div.2 Latest Edition
- ❖ U-Stamp + NB
- ❖ EN 14359
- ❖ PD5500 (UK)
- ❖ EN 13445
- ❖ AS1210/4343 (Australia)
- ❖ ARH (Algeria)
- ❖ KOSHA (Korea)
- ❖ SELO (Cina)
- ❖ CU-TR 032/2013 (Russia)
- ❖ DOSH (Malaysia)
- ❖ NR-13 (Brasile)
- ❖ CRN (Canada)
- ❖ BV
- ❖ DNV / RINA
- ❖ Lloyd's / ABS

Model	Materiale corpo	Volume Azoto	Pressione Max	Precarica N2 max	D	L	C	Connessione Idraulica	Peso	Disegno
Modello	Shell material	Nitrogen Volume	Max Pressure	Max N2 precharge	D	L	C	Hydraulic Connection	Weight	Drawing
		Lt	bar	bar	mm	mm	mm		Kg	
SLX0.2	AISI 316 L	0.2	150	105	70	160	32	2 x 3/4" BSP-F	6	1

Model	Materiale corpo	Volume Azoto	Pressione Max	Precarica N2 max	D	L	C	Connessione Idraulica	Peso	Disegno
Modello	Shell material	Nitrogen Volume	Max Pressure	Max N2 precharge	D	L	C	Hydraulic Connection	Weight	Drawing
		Lt	bar	bar	mm	mm	mm		Kg	
SL0.2	CARBON STEEL	0.2	210	150	70	160	32	2 x 3/4" BSP-F	6	2

Caratteristiche Tecniche:

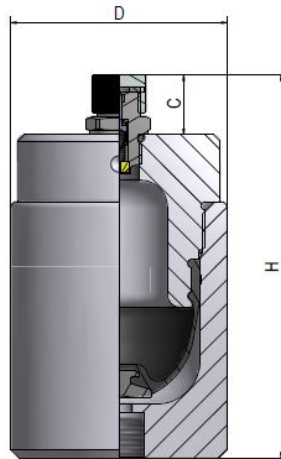
Pressione massima di lavoro (PS): 10 bar
 Pressione di prova (PT): PS x 1,43 / 1,5
 Membrana: NBR, HNBR, EPDM, FPM, HYTREL, Alcryn
 Valvola azoto standard: 5/8" UNF
 Installazione: orizzontale / verticale (valvola azoto verso l'alto)
 Rapporto di compressione:
 - consigliato: P2/P0 = 2.5
 - massimo: P2/P0 = 4
 Vita meccanica: il numero di cicli è inversamente proporzionale all'aumento del rapporto di compressione. Per utilizzo come smorzatore, la pressione di precarica deve rientrare tra il 60% e il 80% della pressione di lavoro in considerazione del tipo di pompa e del valore della temperatura.
 Garanzia: vedi pagina dedicata
 Parti di ricambio: vedi pagina dedicata
 Disponibile:
 - Connessione con flangia ANSI B16.5 o UNI/DIN
 - Connessione speciale a richiesta
 - Connessione a flangia integrata
 - Esecuzione alte pressioni, 15 bar
 - Esente manutenzione (HSTP-SMF)
 - HSTP = PP → +0°C/+70°C
 - HSTPVC = PVC-U → -5°C/+50°C
 - HSTPVCC = PVC-C → -5°C/+60°C
 - HSTPVDF = PVDF → -20°C/+80°C

Su richiesta, conforme a:

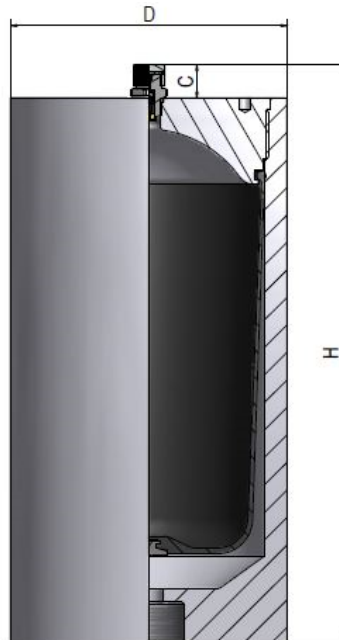
- ❖ CE (2014/68/EU- PED)
- ❖ EN 14359
- ❖ PD5500 (UK)
- ❖ EN 13445
- ❖ AS1210/4343 (Australia)
- ❖ BV
- ❖ DNV / RINA
- ❖ KOSHA (Korea)
- ❖ SELO (Cina)
- ❖ DOSH (Malaysia)
- ❖ NR-13 (Brasile)
- ❖ ARH (Algeria)
- ❖ Lloyd's / ABS
- ❖ CU-TR 032/2013 (Russia)

Technical Features:

Maximum working pressure (PS): 10 bar
 Test pressure(PT): PS x 1,43 / 1,5
 Diaphragm: NBR, HNBR, EPDM, FPM, HYTREL, Alcryn
 Standard nitrogen valve : 5/8" UNF
 Installation: horizontal / vertical (nitrogen valve upward)
 Compression ratio:
 - recommended: P2/P0 = 2.5
 - maximum: P2/P0 = 4
 Mechanical life: the number of cycles is inversely proportional to the increase of the compression ratio.
 For pulsation dampener applications, the nitrogen value must be from 60% to 80% of the working pressure also in relation with the type of pump and the working temperature.
 Warranty: see dedicated page
 Spare parts: see dedicated page
 Also available:
 - Connection with flange ANSI B16.5 or UNI/DIN
 - Special connection on request
 - Integral flange connection
 - High pressure execution, 15bar
 - Maintenance Free (HSTP-SMF)
 - HSTP = PP → +0°C/+70°C
 - HSTPVC = PVC-U → -5°C/+50°C
 - HSTPVCC = PVC-C → -5°C/+60°C
 - HSTPVDF = PVDF → -20°C/+80°C



Disegno / Drawing No 1



Disegno / Drawing No 2

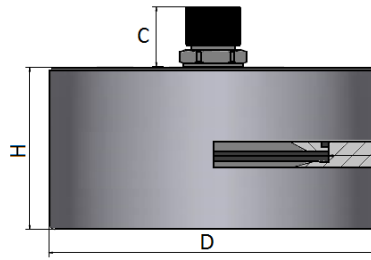
On request, according to:

- ❖ CE (2014/68/EU- PED)
- ❖ EN 14359
- ❖ PD5500 (UK)
- ❖ EN 13445
- ❖ AS1210/4343 (Australia)
- ❖ BV
- ❖ DNV / RINA
- ❖ KOSHA (Korea)
- ❖ SELO (China)
- ❖ DOSH (Malaysia)
- ❖ NR-13 (Brasil)
- ❖ ARH (Algeria)
- ❖ Lloyd's / ABS
- ❖ CU-TR 032/2013 (Russia)

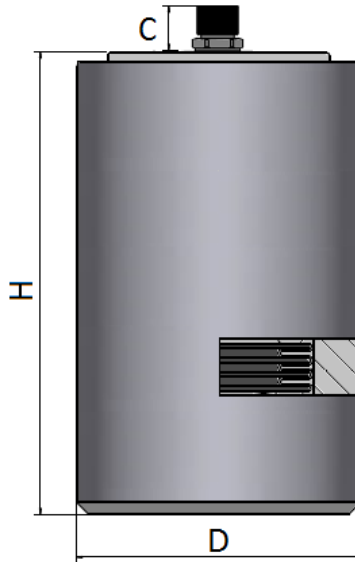
Modello	Volume Azoto	Pressione Max	Precarica N2 max	H	D	C	Connessione Idraulica	Peso	Disegno
Model	Nitrogen Volume	Max Pressure	Max N2 precharge	H	D	C	Hydraulic Connection	Weight	Drawing
	Lt	Bar	Bar	mm	mm	mm		Kg	
HST...0.05	0.05	10	7	100	60	23	3/8" BSP-F	0.3	1
HST...0.1	0.12	10	7	142	80	23	1/2" BSP-F	0.7	1
HST...0.35	0.35	10	7	155	100	23	1/2" BSP-F	1.1	1
HST...0.7	0.7	10	7	218	100	23	1/2" BSP-F	1.8	1
HST...1	1	10	7	270	100	23	1/2" BSP-F	2.6	1
HST...1.5	1.5	10	7	270	138	23	3/4" BSP-F	3.5	1
HST...2	2	10	7	325	138	23	3/4" BSP-F	3.9	1
HST...2.3	2.3	10	7	360	138	23	3/4" BSP-F	4	1
HST...3	3	10	7	418	138	23	3/4" BSP-F	5.5	1
HST...5	5	10	7	375	180	23	1-1/2" BSP-F	10	2
HST...6	6	10	7	433	180	23	1-1/2" BSP-F	14	1
HST...10	10	10	7	665	180	23	2" BSP-F	20	2

Caratteristiche Tecniche:

Pressione massima di lavoro (PS): 10 bar
 Pressione di prova (PT): PS x 1,43 / 1,5
 Membrana / Soffietto: in PTFE (Teflon)
 Valvola azoto standard: 5/8" UNF
 I Installazione: orizzontale / verticale (valvola azoto verso l'alto)
 Vita meccanica: il numero di cicli è inversamente proporzionale all'aumento del rapporto di compressione. Per utilizzo come smorzatore, la pressione di precarica deve rientrare tra il 60% e il 80% della pressione di lavoro in considerazione del tipo di pompa e del valore della temperatura.
 Garanzia: vedi pagina dedicata
 Parti di ricambio: vedi pagina dedicata
 Disponibile:
 - Connessione con flangia ANSI B16.5 o UNI/DIN
 - Connessione speciale a richiesta
 - Connessione a flangia integrata
 - Esecuzione alte pressioni, 15 bar
 - Esente manutenzione (BTHP-SMF)
 - BTHP = PP → +0°C/+70°C
 - BTHPVC = PVC-U → -5°C/+50°C
 - BTHPVCC = PVC-C → -5°C/+60°C
 - BTHPVDF = PVDF → -20°C/+80°C



Disegno / Drawing No 1



Disegno / Drawing No 2

Technical Features:

Maximum working pressure (PS): 10 bar
 Test pressure(PT): PS x 1,43 / 1,5
 Diaphragm / Bellow: in PTFE (Teflon)
 Standard nitrogen valve : 5/8" UNF
 Installation: horizontal / vertical (nitrogen valve upward)
 Mechanical life: the number of cycles is inversely proportional to the increase of the compression ratio.
 For pulsation dampener applications, the nitrogen value must be from 60% to 80% of the working pressure also in relation with the type of pump and the working temperature.
 Warranty: see dedicated page
 Spare parts: see dedicated page
 Also available:
 - Connection with flange ANSI B16.5 or UNI/DIN
 - Special connection on request
 - Integral flange connection
 - High pressure execution, 15bar
 - Maintenance Free (BTHP-SMF)
 - BTHP = PP → +0°C/+70°C
 - BTHPVC = PVC-U → -5°C/+50°C
 - BTHPVCC = PVC-C → -5°C/+60°C
 - BTHPVDF = PVDF → -20°C/+80°C

Su richiesta, conforme a:

- ❖ CE (2014/68/EU- PED)
- ❖ EN 14359
- ❖ PD5500 (UK)
- ❖ EN 13445
- ❖ AS1210/4343 (Australia)
- ❖ BV
- ❖ DNV / RINA
- ❖ KOSHA (Korea)
- ❖ SELO (Cina)
- ❖ DOSH (Malaysia)
- ❖ NR-13 (Brasile)
- ❖ ARH (Algeria)
- ❖ Lloyd's / ABS
- ❖ CU-TR 032/2013 (Russia)

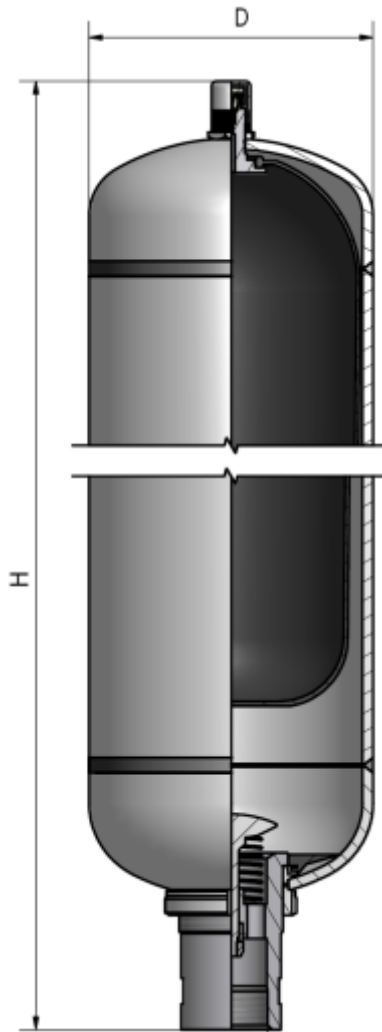
On request, according to:

- ❖ CE (2014/68/EU- PED)
- ❖ EN 14359
- ❖ PD5500 (UK)
- ❖ EN 13445
- ❖ AS1210/4343 (Australia)
- ❖ BV
- ❖ DNV / RINA
- ❖ KOSHA (Korea)
- ❖ SELO (China)
- ❖ DOSH (Malaysia)
- ❖ NR-13 (Brasil)
- ❖ ARH (Algeria)
- ❖ Lloyd's / ABS
- ❖ CU-TR 032/2013 (Russia)

Modello	Volume Azoto	Pressione Max	Precarica N2 max	H	D	C	Connessione Idraulica	Peso	Disegno
Model	Nitrogen Volume	Max Pressure	Max N2 precharge	H	D	C	Hydraulic Connection	Weight	Drawing
	Lt	Bar	Bar	mm	mm	mm		Kg	
BTH...0.06	0.06	10	7	62	120	22	3/4" BSP-F	0.4	1
BTH...0.15	0.15	10	7	135	120	22	3/4" BSP-F	0.8	1 & 2
BTH...0.3	0.3	10	7	175	120	22	3/4" BSP-F	1.1	2
BTH...0.5	0.5	10	7	210	120	22	3/4" BSP-F	1.4	2
BTH...0.7	0.7	10	7	250	120	22	3/4" BSP-F	1.8	2
BTH...1	1	10	7	212	125	22	3/4" BSP-F	2.9	2
BTH...1.5	1.5	10	7	276	125	22	3/4" BSP-F	3.5	2
BTH...2.5	2.5	10	7	382	125	22	3/4" BSP-F	4.5	2
BTH...5	5	10	7	400	180	22	1-1/2" BSP-F	11	2
BTH...10	10	10	7	720	180	22	2" BSP-F	22	2

Caratteristiche Tecniche:

Pressione massima di lavoro (PS): 50-450 bar
 Pressione di prova (PT): PS x 1,43 / 1,3 / 1,5
 Corpo: in acciaio inox AISI 316L
 Sacca: NBR, HNBR, EPDM, FPM, HYTREL, Butile, Poliuretano
 Valvola azoto standard: 5/8" UNF
 Installazione: orizzontale / verticale (valvola azoto verso l'alto)
 Rapporto di compressione:
 - consigliato: P2/P0 = 2.5
 - massimo: P2/P0 = 4
 Vita meccanica: il numero di cicli è inversamente proporzionale all'aumento del rapporto di compressione. Per utilizzo come smorzatore, la pressione di precarica deve rientrare tra il 60% e il 80% della pressione di lavoro in considerazione del tipo di pompa e del valore della temperatura.
 Garanzia: vedi pagina dedicata
 Parti di ricambio: vedi pagina dedicata
 Disponibile:
 - Corpo verniciato esternamente secondo procedura standard FOX o secondo specifica di progetto
 - Connessione con flangia SAE 3000 - SAE 6000, ANSI B16.5 o UNI/DIN
 - Connessione API spec. 6A tipo 6BX
 - Connessione Autoclave o Grayloc
 - Connessione speciale a richiesta
 - Connessione a flangia integrata
 - Esente manutenzione (HBX-SMF)
 - Materiali speciali esotici



Disegno / Drawing No 1

Technical Features:

Maximum working pressure (PS): 50-450 bar
 Test pressure (PT): PS x 1,43 / 1,3 / 1,5
 Body: in AISI 316L stainless steel
 Bladder: NBR, HNBR, EPDM, FPM, HYTREL, Butyl, Polyurethane
 Standard nitrogen valve : 5/8" UNF
 Installation: horizontal / vertical (nitrogen valve upward)
 Compression ratio:
 - recommended: P2/P0 = 2.5
 - maximum: P2/P0 = 4
 Mechanical life: the number of cycles is inversely proportional to the increase of the compression ratio. For pulsation dampener applications, the nitrogen value must be from 60% to 80% of the working pressure also in relation with the type of pump and the working temperature
 Warranty: see dedicated page
 Spare parts: see dedicated page
 Also available:
 - Outside epoxy painted as per standard FOX procedure or as project specification
 - Connection with flange SAE 3000 - SAE 6000, ANSI B16.5 or UNI/DIN
 - Connection API spec. 6A type 6BX
 - Autoclave or Grayloc connection
 - Special connection on request
 - Integral flange connection
 - Maintenance Free (HBX-SMF)
 - Exotic material execution

Su richiesta, conforme a:

- ❖ CE (2014/68/EU- PED)
- ❖ ATEX (2014/34/EU)
- ❖ ASME VIII Div.1 or Div.2 Latest Edition
- ❖ U-Stamp + NB
- ❖ EN 14359
- ❖ PD5500 (UK)
- ❖ EN 13445
- ❖ AS1210/4343 (Australia)
- ❖ ARH (Algeria)
- ❖ KOSHA (Korea)
- ❖ SELO (Cina)
- ❖ CU-TR 032/2013 (Russia)
- ❖ DOSH (Malaysia)
- ❖ NR-13 (Brasile)
- ❖ CRN (Canada)
- ❖ BV
- ❖ DNV / RINA
- ❖ Lloyd's / ABS

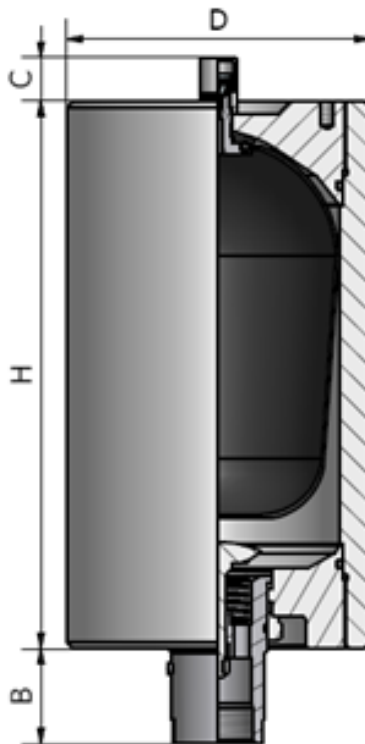
On request, according to:

- ❖ CE (2014/68/EU- PED)
- ❖ ATEX (2014/34/EU)
- ❖ ASME VIII Div.1 or Div.2 Latest Edition
- ❖ U-Stamp + NB
- ❖ EN 14359
- ❖ PD5500 (UK)
- ❖ EN 13445
- ❖ AS1210/4343 (Australia)
- ❖ ARH (Algeria)
- ❖ KOSHA (Korea)
- ❖ SELO (China)
- ❖ CU-TR 032/2013 (Russia)
- ❖ DOSH (Malaysia)
- ❖ NR-13 (Brasil)
- ❖ CRN (Canada)
- ❖ BV
- ❖ DNV / RINA
- ❖ Lloyd's / ABS

Modello	Volume Azoto	Pressione Max	Precarica N2 max	H	D (riferito a 40 bar)	Connessione Idrraulica	Peso	Disegno
Model	Nitrogen Volume	Max Pressure	Max N2 precharge	H	D (referred to 40 bar)	Hydraulic Connection	Weight	Drawing
	Lt	Bar	Bar	mm	mm		kg	
HBX10	9,6	40 > 470	In base of design pressure	535	219	2" BSP-F	In base of design pressure	1
HBX20	19,8	40 > 470	In base of design pressure	845	219	2" BSP-F	In base of design pressure	1
HBX25	24,5	40 > 470	In base of design pressure	1000	219	2" BSP-F	In base of design pressure	1
HBX35	35,4	40 > 470	In base of design pressure	1425	219	2" BSP-F	In base of design pressure	1
HBX50	50,6	40 > 470	In base of design pressure	1935	219	2" BSP-F	In base of design pressure	1

Caratteristiche Tecniche:

Pressione massima di lavoro (PS): 220 bar
 Pressione di prova (PT): PS x 1,43 / 1,3 / 1,5
 Corpo: in acciaio inox AISI 316L
 Sacca: NBR, HNBR, EPDM, FPM, HYTREL, Butile, Poliuretano
 Valvola azoto standard: 5/8" UNF
 Installazione: orizzontale / verticale (valvola azoto verso l'alto)
 Rapporto di compressione:
 - consigliato: P2/P0 = 2.5
 - massimo: P2/P0 = 4
 Vita meccanica: il numero di cicli è inversamente proporzionale all'aumento del rapporto di compressione. Per utilizzo come smorzatore, la pressione di precarica deve rientrare tra il 60% e il 80% della pressione di lavoro in considerazione del tipo di pompa e del valore della temperatura
 Garanzia: vedi pagina dedicata
 Parti di ricambio: vedi pagina dedicata
 Disponibile:
 - Corpo verniciato esternamente secondo procedura standard FOX o secondo specifica d
 - Connessione con flangia SAE 3000 - SAE 6000, ANSI B16.5 o UNI/DIN
 - Connessione API spec. 6A tipo 6BX
 - Connessione Autoclave o Grayloc
 - Connessione speciale a richiesta
 - Connessione a flangia integrata
 - Esente manutenzione (ACSX-SMF)
 - Materiali speciali esotici



Disegno / Drawing No 1

Technical features:

Maximum working pressure (PS): 220 bar
 Test pressure (PT): PS x 1,43 / 1,3 / 1,5
 Body: in AISI 316L Stainless Steel
 Bladder: NBR, HNBR, EPDM, FPM, HYTREL, Butyl, Polyurethane
 Standard nitrogen valve : 5/8" UNF
 Installation: horizontal / vertical (nitrogen valve upward)
 Compression Ratio:
 - recommended: P2/P0 = 2.5
 - maximum: P2/P0 = 4
 Mechanical life: the number of cycles is inversely proportional to the increase of the compression ratio. For pulsation dampener applications, the nitrogen value must be from 60% to 80% of the working pressure also in relation with the type of pump and the working temperature
 Warranty: see dedicated page
 Spare parts: see dedicated page
 Also available:
 - Outside epoxy painted as per standard FOX procedure or as project specification
 - Connection with flange SAE 3000 - SAE 6000, ANSI B16.5 or UNI/DIN
 - Connection API spec. 6A type 6BX
 - Autoclave or Grayloc connection
 - Special connection on request
 - Integral flange connection
 - Maintenance Free (ACSX-SMF)
 - Exotic material execution

Su richiesta, conforme a:

- ❖ CE (2014/68/EU- PED) ❖ KOSHA (Korea)
- ❖ ATEX (2014/34/EU) ❖ SELO (Cina)
- ❖ ASME VIII Div.1 or Div.2 Latest Edition ❖ CU-TR 032/2013 (Russia)
- ❖ U-Stamp + NB ❖ DOSH (Malaysia)
- ❖ EN 14359 ❖ NR-13 (Brasile)
- ❖ PD5500 (UK) ❖ CRN (Canada)
- ❖ EN 13445 ❖ BV
- ❖ AS1210/4343 (Australia) ❖ DNV / RINA
- ❖ ARH (Algeria) ❖ Lloyd's / ABS

On request, according to:

- ❖ CE (2014/68/EU- PED) ❖ KOSHA (Korea)
- ❖ ATEX (2014/34/EU) ❖ SELO (Cina)
- ❖ ASME VIII Div.1 or Div.2 Latest Edition ❖ CU-TR 032/2013 (Russia)
- ❖ U-Stamp + NB ❖ DOSH (Malaysia)
- ❖ EN 14359 ❖ NR-13 (Brasile)
- ❖ PD5500 (UK) ❖ CRN (Canada)
- ❖ EN 13445 ❖ BV
- ❖ AS1210/4343 (Australia) ❖ DNV / RINA
- ❖ ARH (Algeria) ❖ Lloyd's / ABS

Model	Volume Azoto	Pressione Max	Precarica N2 max	H	D	C	B	Connessione Idraulica	Peso	Disegno
Modello	Nitrogen Volume	Max Pressure	Max N2 precharge	H	D	C	B	Hydraulic Connection	Weight	Drawing
	Lt	bar	bar	mm	mm	mm	mm		Kg	
ACSX10	10	220	145	450	250	36	70	2"BSP-F	60	1
ACSX20	20	220	145	735	250	36	70	2"BSP-F	99.5	1
ACSX25	25	220	145	885	250	36	70	2"BSP-F	120	1
ACSX35	35	220	145	1265	250	36	70	2"BSP-F	173	1
ACSX50	50	220	145	1750	250	36	70	2"BSP-F	240	1

RIPARABILE DALL'ALTO

Caratteristiche Tecniche:

- Pressione massima di lavoro (PS): Fino a 50 bar
- Pressione di prova (PT): PS x 1,43 / 1,3 / 1,5
- Materiale: acciaio al carbonio
- Temperatura d'impiego (TS): -20°C / +80°C
- Sacca standard: poliuretano; adatta a oli minerali, carburanti e fluidi non aggressivi
- Valvola azoto standard: 5/8" UNF o M28x1.5
- Installazione: verticale (valvola azoto verso l'alto)
- Rapporto di compressione:
 - consigliato: P2/P0 = 2.5
 - massimo: P2/P0 = 4
- Vita meccanica: il numero di cicli è inversamente proporzionale all'aumento del rapporto di compressione. Per utilizzo come smorzatore, la pressione di precarica deve rientrare tra il 60% e il 80% della pressione di lavoro in considerazione del tipo di pompa e del valore della temperatura
- Garanzia: vedi pagina dedicata
- Parti di ricambio: vedi pagina dedicata
- Disponibile:
 - Corpo verniciato esternamente secondo procedura standard FOX o secondo specifica di progetto
 - Sacche in IIR, NBR, FPM, ECO
 - Connessione con flangia SAE 3000 - SAE 6000, ANSI B16.5 o UNI/DIN
 - Connessione speciale a richiesta
 - Serie HGX in AISI 304L/316L
 - Versione alta pressione fino a 50 barg
 - Volumi fino a 5000 litri

Su richiesta, conforme a:

- ❖ CE (2014/68/EU- PED)
- ❖ ATEX (2014/34/EU)
- ❖ ASME VIII Div.1 or Div.2 Latest Edition
- ❖ U-Stamp + NB
- ❖ EN 14359
- ❖ PD5500 (UK)
- ❖ EN 13445
- ❖ AS1210/4343 (Australia)
- ❖ ARH (Algeria)
- ❖ KOSHA (Korea)
- ❖ SELO (Cina)
- ❖ CU-TR 032/2013 (Russia)
- ❖ DOSH (Malaysia)
- ❖ NR-13 (Brasile)
- ❖ CRN (Canada)
- ❖ BV
- ❖ DNV / RINA
- ❖ Lloyd's / ABS

(*) dati preliminari

Modello	Volume con sacca standard in poliuretano	Pressione max	Precarica N2 max	D	B (*)	A (*)	F	Peso (*)
Model	Volume with standard polyurethane bladder	Max Pressure	Max N2 precharge	D	B (*)	A (*)	F	Weight (*)
	Lt	bar	bar	mm	mm	mm		kg
HG100	100	Up to 50 bar	-	362	1650	250	4" ANSI 150 RF	140
HG150	150	Up to 50 bar	-	362	2070	250	4" ANSI 150 RF	195
HG200	200	Up to 50 bar	-	556	1300	250	4" ANSI 150 RF	255
HG250	250	Up to 50 bar	-	556	1600	250	4" ANSI 150 RF	280
HG300	300	Up to 50 bar	-	556	1900	250	4" ANSI 150 RF	320
HG350	350	Up to 50 bar	-	556	2000	250	4" ANSI 150 RF	360
HG400	400	Up to 50 bar	-	556	2500	250	4" ANSI 150 RF	415
HG450	450	Up to 50 bar	-	556	2700	250	4" ANSI 150 RF	450
HG500	500	Up to 50 bar	-	556	2900	250	4" ANSI 150 RF	500
HG1000	1000	Up to 50 bar	-	700	3600	250	4" ANSI 150 RF	900
HG1500	1500	Up to 50 bar	-	1000	3100	250	4" ANSI 150 RF	1200

Modello	Volume con sacca in IIR, NBR, FPM, ECO	Pressione max	Precarica N2 max	D	B (*)	A (*)	F	Peso (*)
Model	Volume with IIR, NBR, FPM, ECO bladder	Max Pressure	Max N2 precharge	D	B (*)	A (*)	F	Weight (*)
	Lt	bar	bar	mm	mm	mm		kg
HG150	150	Up to 50 bar	-	556	1240	250	4" ANSI 150 RF	195
HG200	200	Up to 50 bar	-	556	1490	250	4" ANSI 150 RF	255
HG275	275	Up to 50 bar	-	556	1720	250	4" ANSI 150 RF	305
HG300	300	Up to 50 bar	-	556	1820	250	4" ANSI 150 RF	320
HG375	375	Up to 50 bar	-	556	2230	250	4" ANSI 150 RF	400
HG475	475	Up to 50 bar	-	556	2550	250	4" ANSI 150 RF	480
HG530	530	Up to 50 bar	-	556	2790	250	4" ANSI 150 RF	510
HG575	575	Up to 50 bar	-	556	2905	250	4" ANSI 150 RF	600

TOP REPAIRABLE

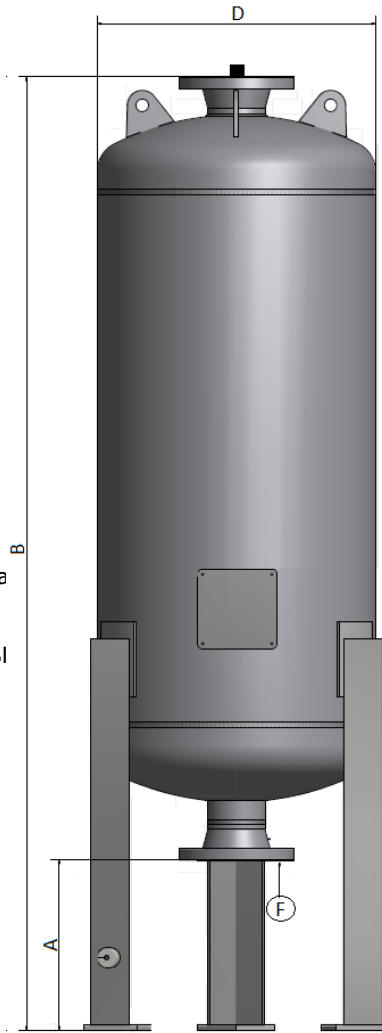
Technical Features:

- Maximum working pressure (PS): Up to 50 bar
- Test Pressure (PT): PS x 1,43 / 1,3 / 1,5
- Material: carbon steel
- Working temperature (TS): -20°C / +80°C
- Standard bladder: polyurethane; suitable for mineral oils, fuels and non-corrosive fluids
- Standard nitrogen valve: 5/8" UNF or M28x1.5
- Installation: vertical (nitrogen valve upward)
- Compression ratio:
 - recommended: P2/P0 = 2.5
 - maximum: P2/P0 = 4
- Mechanical life: the number of cycles is inversely proportional to the increase of the compression ratio. For pulsation dampener applications, the nitrogen value must be from 60% to 80% of the working pressure also in relation with the type of pump and the working temperature
- Warranty: see dedicated page
- Spare parts: see dedicated page
- Available:
 - Outside epoxy painted as per standard FOX procedure or as project specification
 - Bladders in IIR, NBR, FPM, ECO
 - Connection with flange SAE 3000 - SAE 6000, ANSI B16.5 or UNI/DIN
 - Special connection on request
 - HGX series in AISI 304L/316L
 - High pressure version till 50 barg
 - Volume up to 5000 liters

On request, according to:

- ❖ CE (2014/68/EU- PED)
- ❖ ATEX (2014/34/EU)
- ❖ ASME VIII Div.1 or Div.2 Latest Edition
- ❖ U-Stamp + NB
- ❖ EN 14359
- ❖ PD5500 (UK)
- ❖ EN 13445
- ❖ AS1210/4343 (Australia)
- ❖ ARH (Algeria)
- ❖ KOSHA (Korea)
- ❖ SELO (China)
- ❖ CU-TR 032/2013 (Russia)
- ❖ DOSH (Malaysia)
- ❖ NR-13 (Brasil)
- ❖ CRN (Canada)
- ❖ BV
- ❖ DNV / RINA
- ❖ Lloyd's / ABS

(*) preliminary data



Caratteristiche tecniche:

Pressione: fino a 1379 bar (20.000 PSI)
 Pressione di prova (PT): PS x 1,43 / 1,3 / 1,5
 Garanzia: vedi pagina dedicata
 Smorzatori esenti manutenzione o meglio chiamati risonatori sferici, sono tipicamente installati alla bocca di aspirazione e di mandata delle pompe API 674 o API 675.
 Quest'ultimi, sono utilizzati al posto degli smorzatori a sacca o membrana con i seguenti vantaggi:

1. Una elevata riduzione delle pulsazioni in mandata; il valore esatto dipende specialmente dalle caratteristiche del fluido e dalle connessioni di linea. Solitamente superiore al 60%.
2. Una personalizzazione completa, a seconda della richiesta dal cliente o specifiche di progetto.
3. Non ci sono parti consumabili o in movimento in tutto l'intero smorzatore.
4. E' uno smorzatore completamente esente da manutenzione.

I materiali di costruzione possono essere personalizzabili e dipendono dal fluido pompato e dalle specifiche dell'utilizzatore finale; lo standard di FOX è l'acciaio inossidabile AISI 316 L ma possono essere costruiti anche in: DSS (Duplex Stainless Steel), SDSS (Super Duplex Stainless Steel), Alloy-20, Hastelloy-C e acciaio al carbonio verniciato, secondo la procedura standard FOX adatto ad utilizzo in ambienti marini, corrosivi o verniciato secondo le specifiche dell'utilizzatore. I volumi, sono disponibili fino a 5.000 litri; FOX suggerisce sempre di condividere tutte le informazioni necessarie, in modo tale da poter selezionare il volume più adatto per la vostra pompa.

Il principio dello smorzatore, è la risonanza. La frequenza di compensazione generata dallo smorzatore è ridotta dal desing interno dello stesso e dal fattore di compressione del fluido (bulk modulus) che deve essere considerato durante la selezione del risonatore sferico.

Le connessioni di processo (flange di ingresso & uscita) sono personalizzate secondo la richiesta del cliente, come anche la posizione delle stesse. Lo standard, è di 180° ma si può prevedere un angolo di 90° per la flangia di uscita.
 Lo stesso livello di personalizzazione, è anche sugli sfiati e sui drenaggi, da nostro standard senza controflangia cieca. Possiamo inoltre includere eventuali controflange cieche con relativa tiranteria, bulloni e guarnizioni spirometalliche, in base alla flangia di processo prevista (RF o RTJ).

Su richiesta, conforme a:

- ❖ CE (2014/68/EU- PED)
- ❖ ATEX (2014/34/EU)
- ❖ ASME VIII Div.1 or Div.2 Latest Edition
- ❖ U-Stamp + NB
- ❖ EN 14359
- ❖ PD5500 (UK)
- ❖ EN 13445
- ❖ AS1210/4343 (Australia)
- ❖ ARH (Algeria)
- ❖ KOSHA (Korea)
- ❖ SELO (Cina)
- ❖ CU-TR 032/2013 (Russia)
- ❖ DOSH (Malaysia)
- ❖ NR-13 (Brasile)
- ❖ CRN (Canada)
- ❖ BV
- ❖ DNV / RINA
- ❖ Lloyd's / ABS

Technical Features:

Pressure: up to 1379 bar (20.000 PSI)
 Test Pressure (PT): PS x 1,43 / 1,3 / 1,5
 Warranty: see dedicated page
 Free maintenance dampeners or better called resonator pulsation dampeners are typically installed on the suction and discharge sides of the API 674 or API 675 process pumps, very close to the suction and discharge nozzles.
 Resonators are used, instead of bladder or diaphragm pulsation dampeners, with clear advantages:

1. Very high reduction of the discharge pulsation; the exact value depends especially on the pumped fluid features and piping connections. It is typically higher than 60%.
2. Complete customization, as per customers requests and projects specification.
3. There are no wearing or moving parts in the full equipment.
4. It's a dampener completely without maintenance.

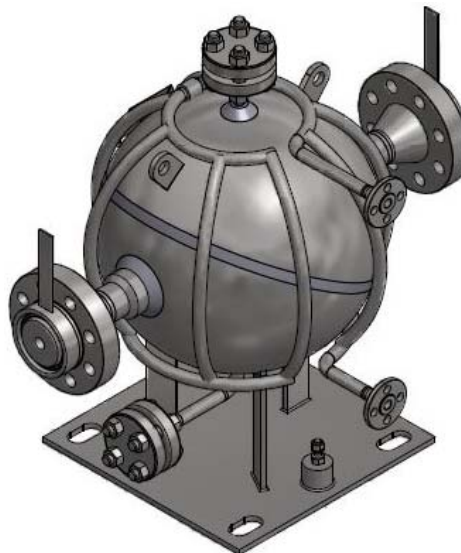
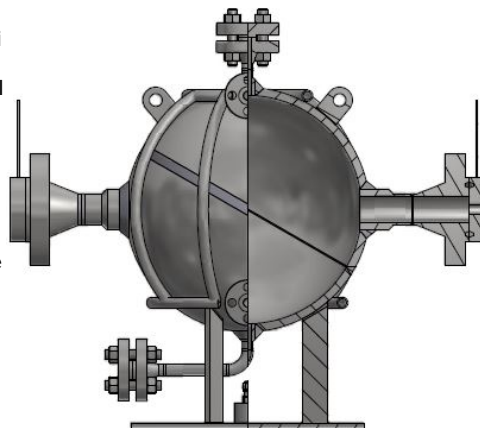
Construction material can be customized depending on the pumped fluid and end-user specification; as a standard, FOX dampeners are in stainless steel AISI 316 L but materials like: DSS (Duplex Stainless Steel), SDSS (Super Duplex Stainless Steel), Alloy-20, Hastelloy-C and Carbon Steel can be foreseen and painted, as per FOX painting procedure for marine and corrosive environments or as per end-user specification.
 Volumes can be customized up to 5.000 liters; FOX is always suggesting to share all the necessary operating conditions, in order to be in a position to select the most appropriate volume for your pump.

The operating principle of the resonator is the resonance. The frequencies compensation generated by the pulsations are reduced by the internal design of the resonator and a key factor is the pumped fluid compressibility value (bulk modulus) that has to be considered while sizing the resonator.

Process connections (in & out flanges) are customized as per the requirement of the customer, as well as their position. As a standard a 180° is considered but we can foresee a 90° angle on the outer flange.
 The same level of customization is foreseen for the vent & drain connections, as a standard without counter-flanges. We can consider blind flanges with all the relevant bolts, nuts and spiral wound gaskets or metallic ring joint, depending on the flange type considered (RF or RTJ).

On request, according to:

- ❖ CE (2014/68/EU- PED)
- ❖ ATEX (2014/34/EU)
- ❖ ASME VIII Div.1 or Div.2 Latest Edition
- ❖ U-Stamp + NB
- ❖ EN 14359
- ❖ PD5500 (UK)
- ❖ EN 13445
- ❖ AS1210/4343 (Australia)
- ❖ ARH (Algeria)
- ❖ KOSHA (Korea)
- ❖ SELO (China)
- ❖ CU-TR 032/2013 (Russia)
- ❖ DOSH (Malaysia)
- ❖ NR-13 (Brasilil)
- ❖ CRN (Canada)
- ❖ BV
- ❖ DNV / RINA
- ❖ Lloyd's / ABS



Caratteristiche tecniche:

Pressione: fino a 1379 bar (20.000 PSI)
 Pressione di prova (PT): PS x 1,43 / 1,3 / 1,5
 Garanzia: vedi pagina dedicata

Smorzatori stabilizzatori in linea a bassa manutenzione o meglio chiamati "low maintenance flow-through suction stabilizer", sono tipicamente installati alla bocca di aspirazione delle pompe API 674 o API 675 e solitamente accoppiati con i risuonatori sferici serie BHP installati alla bocca di mandata.

La serie HGV, è utilizzata al posto degli smorzatori normali a sacca o membrana con i seguenti vantaggi:

1. Una personalizzazione completa, a seconda della richiesta dal cliente o specifiche di progetto.
2. L'eventuale rottura della sacca / soffiETTO, non compromette il funzionamento in quanto il volume utile di fluido, ne garantisce la corretta funzionalità.
3. E' uno smorzatore utile a stabilizzare il flusso e le pressioni in aspirazione alle pompe, dove sono presenti elevate perdite di carico, tensioni di vapore alte e NPSHa molto bassi.

I materiali di costruzione possono essere personalizzabili e dipendono dal fluido pompato e dalle specifiche dell'utilizzatore finale; lo standard di FOX è l'acciaio inossidabile AISI 316 L ma possono essere costruiti anche in: DSS (Duplex Stainless Steel), SDSS (Super Duplex Stainless Steel), Alloy-20, Hastelloy-C e acciaio al carbonio verniciato, secondo la procedura standard FOX adatto ad utilizzo in ambienti marini, corrosivi o verniciato secondo le specifiche dell'utilizzatore.

Gli elastomeri, sono disponibili in NBR, HNBR, EPDM, FPM, HYTREL, Butile, Poliuretano, PTFE.

I volumi di liquido, sono disponibili fino a 5.000 litri; FOX suggerisce sempre di condividere tutte le informazioni necessarie, in modo tale da poter selezionare il volume più adatto per la vostra pompa.

Le connessioni di processo (flange di ingresso & uscita) sono personalizzate secondo la richiesta del cliente, come anche la posizione delle stesse. Lo standard, è di 180° ma si può prevedere un angolo di 90° per la flangia di uscita.

Lo stesso livello di personalizzazione, è anche sugli sfianti e sui drenaggi, da nostro standard comprensivi di controflangia cieca. Possiamo inoltre includere eventuali controflange cieche con relativa tiranteria, bulloni e guarnizioni spirometalliche, on base alla flangia di processo prevista (RF o RTJ).

Vita meccanica: il numero di cicli è inversamente proporzionale all'aumento del rapporto di compressione. Per utilizzo come smorzatore, la pressione di precarica deve rientrare tra il 60% e il 80% della pressione di lavoro in considerazione del tipo di pompa e del valore della temperatura.

Su richiesta, conforme a:

- ❖ CE (2014/68/EU- PED)
- ❖ ATEX (2014/34/EU)
- ❖ ASME VIII Div.1 or Div.2 Latest Edition
- ❖ U-Stamp + NB
- ❖ EN 14359
- ❖ PD5500 (UK)
- ❖ EN 13445
- ❖ AS1210/4343 (Australia)
- ❖ ARH (Algeria)
- ❖ KOSHA (Korea)
- ❖ SELO (Cina)
- ❖ CU-TR 032/2013 (Russia)
- ❖ DOSH (Malaysia)
- ❖ NR-13 (Brasile)
- ❖ CRN (Canada)
- ❖ BV
- ❖ DNV / RINA
- ❖ Lloyd's / ABS

Technical Features:

Pressure: up to 1379 bar (20.000 PSI)
 Test Pressure (PT): PS x 1,43 / 1,3 / 1,5
 Warranty: see dedicated page

Low maintenance dampeners or better called "low maintenance flow-through suction stabilizer" are typically installed on the suction sides of the API 674 or API 675 and usually combined with spherical resonator BHP series installed in the discharge nozzles.

The HGV series is used, instead the standard bladder or diaphragm pulsation dampeners, with clear advantages:

1. Complete customization, as per customers requests and projects specification.
2. The accidental failure of the bladder / bellow does not compromise the operation since the available liquid volume ensures its proper functionality.
3. It is a dampener useful to stabilize the flow and suction pressures on pumps, where high load losses, high vapor pressure and low NPSHa are present.

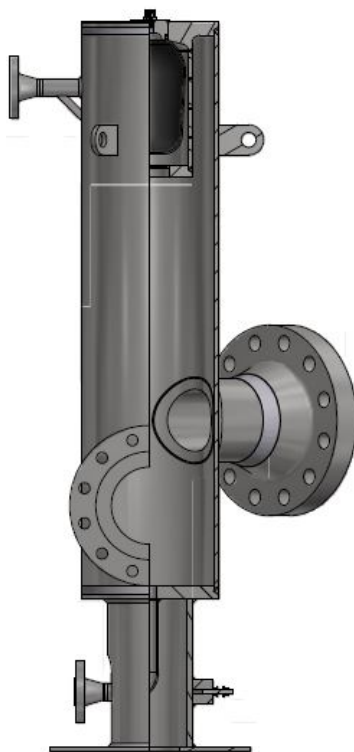
Construction material can be customized depending on the pumped fluid and end-user specification; as a standard, FOX dampeners are in stainless steel AISI 316 L but materials like: DSS (Duplex Stainless Steel), SDSS (Super Duplex Stainless Steel), Alloy-20, Hastelloy-C and Carbon Steel can be foreseen and painted, as per FOX painting procedure for marine and corrosive environments or as per end-user specification.

The elastomer material are available in NBR, HNBR, EPDM, FPM, HYTREL, Butile, Polyurethane, PTFE. Volumes can be customized up to 5.000 liters; FOX is always suggesting to share all the necessary operating conditions, in order to be in a position to select the most appropriate volume for your pump.

Process connections (in & out flanges) are customized as per the requirement of the customer, as well as their position. As a standard a 180° is considered but we can foresee a 90° angle on the outer flange.

The same level of customization is foreseen for the vent & drain connections, as a standard without counter-flanges. We can consider blind flanges with all the relevant bolts, nuts and spiral wound gaskets or metallic ring joint, depending on the flange type considered (RF or RTJ).

Mechanical life: the number of cycles is inversely proportional to the increase of the compression ratio. For pulsation dampener applications, the nitrogen value must be from 60% to 80% of the working pressure also in relation with the type of pump and the working temperature

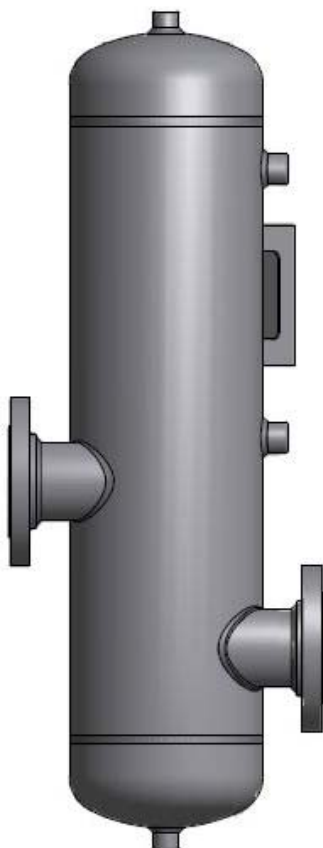


On request, according to:

- ❖ CE (2014/68/EU- PED)
- ❖ ATEX (2014/34/EU)
- ❖ ASME VIII Div.1 or Div.2 Latest Edition
- ❖ U-Stamp + NB
- ❖ EN 14359
- ❖ PD5500 (UK)
- ❖ EN 13445
- ❖ AS1210/4343 (Australia)
- ❖ ARH (Algeria)
- ❖ KOSHA (Korea)
- ❖ SELO (China)
- ❖ CU-TR 032/2013 (Russia)
- ❖ DOSH (Malaysia)
- ❖ NR-13 (Brasil)
- ❖ CRN (Canada)
- ❖ BV
- ❖ DNV / RINA
- ❖ Lloyd's / ABS

Caratteristiche Tecniche:

- Pressione: fino a 1379 bar (20.000 PSI)
- Pressione di prova (PT): PS x 1,43 / 1,3 / 1,5
- Materiale: acciaio al carbonio, acciaio inox, materiale esotico
- Installazione: verticale
- La serie di smorzatori HGVS estende la vita meccanica delle valvole, attuatori e altri componenti idraulici riducendo le vibrazioni e le oscillazioni di pressione nell'impianto. E' adattabile a qualsiasi connessione idraulica, offre una vasta gamma di volumi fino a 5.000 litri e dimensioni personalizzabili in funzione dell'applicazione. La sua principale applicazione è lo smorzamento della pulsazione in aspirazione o mandata di pompe alternative triplex.
- Garanzia: vedi pagina dedicata
- Parti di ricambio: vedi pagina dedicata
- Disponibile:
 - Corpo verniciato esternamente secondo procedura standard FOX o secondo specifica di progetto
 - Connessione con flangia SAE 3000 - SAE 6000, ANSI B16.5 o UNI/DIN
 - Connessione speciale a richiesta
 - Serie HGVSX in AISI 304L/316L
 - Versione per alte pressioni



Technical Features:

- Pressure: up to 1379 bar (20.000 PSI)
- Test Pressure (PT): PS x 1,43 / 1,3 / 1,5
- Material: carbon steel, stainless steel, exotic material
- Installation: vertical
- The HGVS damper series extends the mechanical life of valves, actuators and other hydraulic components reducing vibrations and pressure pulsations into the system. It is suitable for every hydraulic connection; it provides a wide range of volumes up to 5.000 liters and customizable size depending on the application. Its main application is the damping of the pulsation in the suction or discharge of triplex pumps.
- Warranty: see dedicated page
- Spare parts: see dedicated page
- Available:
 - Outside epoxy painted as per standard FOX procedure or as project specification
 - Bladders in HNBR, NBR
 - Connection with flange SAE 3000 - SAE 6000, ANSI B16.5 or UNI/DIN
 - Special connection on request
 - HGVSX series in AISI 304L/316L
 - High pressure version



Su richiesta, conforme a:

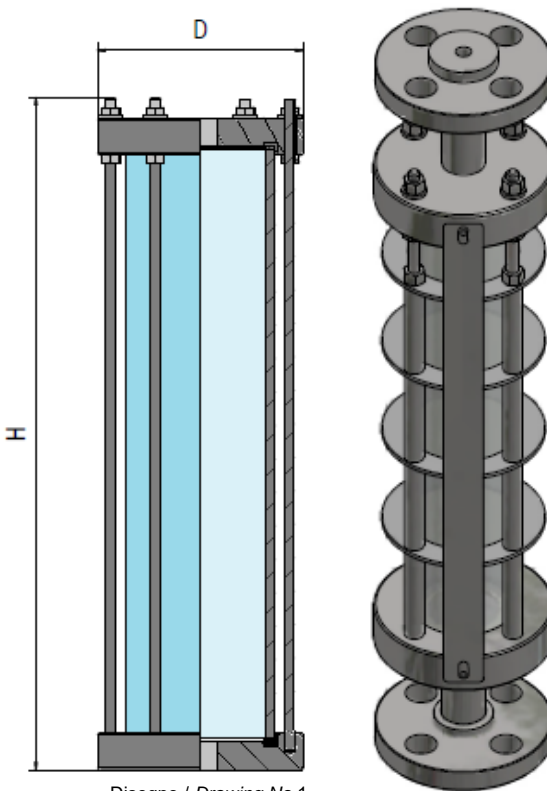
- | | |
|---|---------------------------|
| ❖ CE (2014/68/EU- PED) | ❖ KOSHA (Korea) |
| ❖ ATEX (2014/34/EU) | ❖ SELO (Cina) |
| ❖ ASME VIII Div.1 or Div.2 Latest Edition | ❖ CU-TR 032/2013 (Russia) |
| ❖ U-Stamp + NB | ❖ DOSH (Malaysia) |
| ❖ EN 14359 | ❖ NR-13 (Brasile) |
| ❖ PD5500 (UK) | ❖ CRN (Canada) |
| ❖ EN 13445 | ❖ BV |
| ❖ AS1210/4343 (Australia) | ❖ DNV / RINA |
| ❖ ARH (Algeria) | ❖ Lloyd's / ABS |

On request, according to:

- | | |
|---|---------------------------|
| ❖ CE (2014/68/EU- PED) | ❖ KOSHA (Korea) |
| ❖ ATEX (2014/34/EU) | ❖ SELO (Cina) |
| ❖ ASME VIII Div.1 or Div.2 Latest Edition | ❖ CU-TR 032/2013 (Russia) |
| ❖ U-Stamp + NB | ❖ DOSH (Malaysia) |
| ❖ EN 14359 | ❖ NR-13 (Brasile) |
| ❖ PD5500 (UK) | ❖ CRN (Canada) |
| ❖ EN 13445 | ❖ BV |
| ❖ AS1210/4343 (Australia) | ❖ DNV / RINA |
| ❖ ARH (Algeria) | ❖ Lloyd's / ABS |

Caratteristiche Tecniche:

- Funzionalità:** installati in aspirazione alle pompe dosatrici, sono impiegati per poter calibrare in maniera precisa le portate delle pompe; solitamente sono dimensionati con un tempo di misura di 60 o 30 secondi
- Pressione massima di lavoro (PS):** 1 bar
- Tappi di chiusura std:** acciaio inox AISI316L
- Guarnizioni:** PTFE
- Tubo:** Vetro borosilicato, serigrafato in ml
- Installazione:** verticale
- Garanzia:** vedi pagina dedicata
- Parti di ricambio:** vedi pagina dedicata
- Disponibile:**
- Serigrafia su lamina esterna
 - Unità di misura varie (gpm, l, m³)
 - Corpo verniciato esternamente secondo procedura standard FOX o secondo specifica
 - Connessione flangiata ANSIB16.5 o UNI/DIN
 - Connessione speciale a richiesta
 - Esecuzione alte pressioni (10 bar)
 - Materiali speciali esotici (vedi tabella sotto)
 - Volumi speciali (fino a 50 litri)
 - Protezione esterna in acciaio inox



Disegno / Drawing No 1

Technical Features:

- Functionality:** installed on the suction side of dosing pumps are used to accurately calibrate their flow rates; they are usually sized with measurement time of 60 or 30 seconds
- Maximum working pressure (PS):** 1 bar
- Closing caps std:** stainless steel AISI316L
- Gaskets:** PTFE
- Tube:** Borosilicate glass, serigraphy in ml
- Installation:** vertical
- Warranty:** see dedicated page
- Spare parts:** see dedicated page
- Also available:**
- Serigraphy on external steel plate
 - Various unit of measurement (gpm, l, m³)
 - Outside epoxy painted as per standard FOX procedure or as project specification
 - Connection flanged ANSIB16.5 or UNI/DIN
 - Special connections on request
 - High pressure execution (10 bar)
 - Exotic materials (see table below)
 - Special volume (till 50 liters)
 - External stainless steel safety protection

Su richiesta, conforme a:

- * CE (2014/68/EU- PED)
- * ATEX(2014/34/EU)

On request, according to:

- * CE (2014/68/EU- PED)
- * ATEX(2014/34/EU)

Modello (riferito a esecuzione filettata)	Volume (Lt.)	Pressione Max (bar)	H (mm)	D (mm)	Connessioni di processo filettate standard (disegno n° 1)	Connessioni di processo flangiata standard	Opzione
Model (referred to threaded execution)	Volume (L)	Max Pressure (bar)	H (mm)	D (mm)	Threaded process standard connections (drawing n° 1)	Flanged process standard connections	Option
CCG0001-1X1-11-0000	0,010	1	370	50	1/2" BSP-F	1/2" ANSI 150 RF or DN15 PN10-40	HD Indica protezione esterna in SS Se omesso, indica esecuzione standard <i>Means external stainless steel protection, if not specified means standard version</i>
CCG0001-1X1-12-0000					1/2" NPT-F		
CCG0002-1X1-11-0000	0,025	1	370	50	1/2" BSP-F	1/2" ANSI 150 RF or DN15 PN10-40	
CCG0002-1X1-12-0000					1/2" NPT-F		
CCG0005-1X1-11-0000	0,050	1	370	50	1/2" BSP-F	1/2" ANSI 150 RF or DN15 PN10-40	
CCG0005-1X1-12-0000					1/2" NPT-F		
CCG0010-1X1-11-0000	0,10	1	360	60	1/2" BSP-F	1/2" ANSI 150 RF or DN15 PN10-40	
CCG0010-1X1-12-0000					1/2" NPT-F		
CCG0025-1X1-11-0000	0,25	1	290	90	1/2" BSP-F	1/2" ANSI 150 RF or DN15 PN10-40	
CCG0025-1X1-12-0000					1/2" NPT-F		
CCG0050-1X1-11-0000	0,50	1	490	90	1/2" BSP-F	1/2" ANSI 150 RF or DN15 PN10-40	
CCG0050-1X1-12-0000					1/2" NPT-F		
CCG0100-1X1-11-0000	1	1	360	110	1/2" BSP-F	1/2" ANSI 150 RF or DN15 PN10-40	
CCG0100-1X1-12-0000					1/2" NPT-F		
CCG0150-1X1-11-0000	1,5	1	490	110	1/2" BSP-F	1/2" ANSI 150 RF or DN15 PN10-40	
CCG0150-1X1-12-0000					1/2" NPT-F		
CCG0300-1X1-21-0000	3	1	360	170	3/4" BSP-F	3/4" ANSI 150 RF or DN20 PN10-40	
CCG0300-1X1-22-0000					3/4" NPT-F		
CCG0500-1X1-21-0000	5	1	540	170	3/4" BSP-F	3/4" ANSI 150 RF or DN20 PN10-40	
CCG0500-1X1-22-0000					3/4" NPT-F		
CCG1000-1X1-31-0000	10	1	550	220	1" BSP-F	1" ANSI 150 RF or DN25 PN10-40	
CCG1000-1X1-32-0000					1" NPT-F		
CCG1500-1X1-31-0000	15	1	700	240	1" BSP-F	1" ANSI 150 RF or DN25 PN10-40	
CCG1500-1X1-32-0000					1" NPT-F		
CCG2000-1X1-31-0000	20	1	900	240	1" BSP-F	1" ANSI 150 RF or DN25 PN10-40	
CCG2000-1X1-32-0000					1" NPT-F		
CCG2500-1X1-31-0000	25	1	1100	240	1" BSP-F	1" ANSI 150 RF or DN25 PN10-40	
CCG2500-1X1-32-0000					1" NPT-F		
CCG3000-1X1-51-0000	30	1	1150	260	2" BSP-F	2" ANSI 150 RF or DN50 PN10-40	
CCG3000-1X1-52-0000					2" NPT-F		
CCG3500-1X1-51-0000	35	1	1410	260	2" BSP-F	2" ANSI 150 RF or DN50 PN10-40	
CCG3500-1X1-52-0000					2" NPT-F		
CCG4000-1X1-51-0000	40	1	1143	280	2" BSP-F	2" ANSI 150 RF or DN50 PN10-40	
CCG4000-1X1-52-0000					2" NPT-F		
Materiali / Materials:	X = AISI316-316L C = PVC-C U = PVC-U P = PP				E = PVDF F = ASTM A350-LF2 (CARBON STEEL) D = F51 UNS S31803 S = F53 UNS S32750		Y = ALLOY-20 H = HASTELLOY-C 276 I = INCONEL 825 T = TITANIUM

Costruiti in acciaio zincato (standard) o acciaio inox (su richiesta), per l'installazione ed il fissaggio degli accumulatori, sono completi degli anelli di supporto in gomma.

Disponibili a richiesta:

- Dimensioni speciali
- Acciaio inossidabile (CREX, CROX, CRX, MCRX)

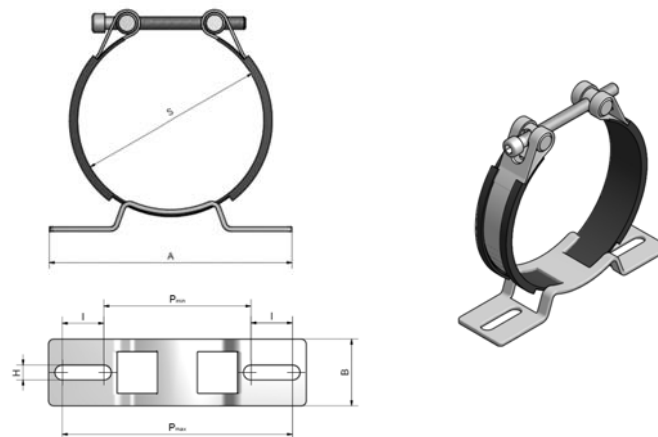
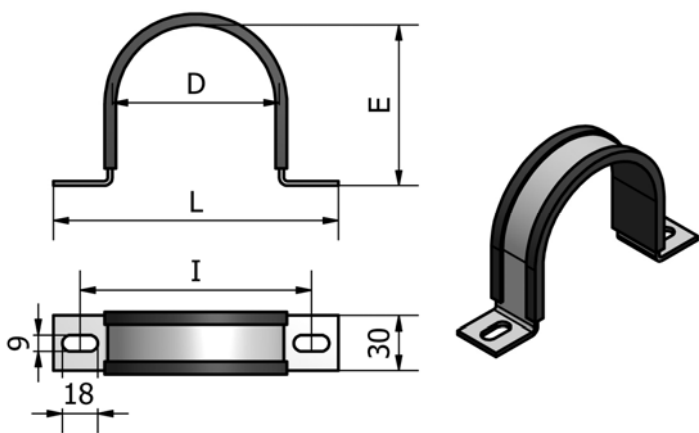
Designed and fabricated in zinc plated steel (standard) or stainless steel (on request), for specific installation and fixing of accumulators rubber supports rings included

Available upon request:

- Special dimension
- Stainless steel (CREX, CROX, CRX, MCRX)

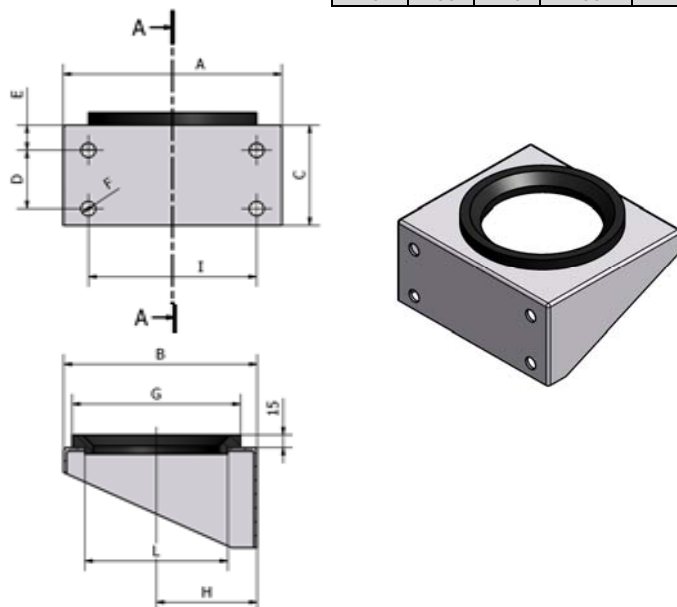
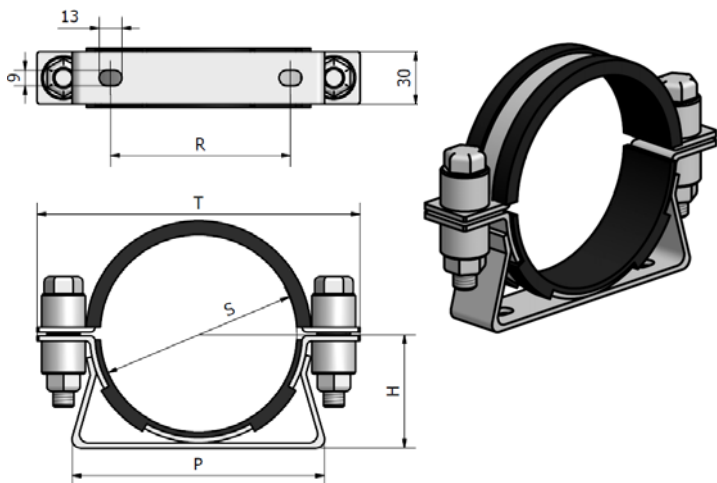
COLLARE / CLAMPS		CRE-CREX			
Spessore metallo 3mm / Metal thickness 3mm					
Modello / Model		L	I	D	E
CRE	CREX	[mm]			
70	70	125	99	70	68
92	92	150	125	92	90
100	100	165	140	100	98
115	115	185	160	115	113
125	125	190	165	125	123
138	138	215	190	138	136

COLLARE / CLAMPS		CRO-CROX						
Spessore metallo 3mm / Metal thickness 3mm								
Modello / Model		S	A	B	H	I	P min	P max
CRO	CROX	[mm]						
70	70	68÷73	156	50	9	17	100	136
92	92	92÷101	156	50	9	17	100	136
114	114	109÷117	156	50	9	17	100	136
125	125	117÷126	156	50	9	17	100	136
150	-	143÷155	156	45	9	17	100	136
168	168	158÷169	156	50	9	17	100	136
-	180	180÷194	236	60	9	32	152	216
-	219	209÷222	236	60	9	32	152	216
-	230	222÷233	236	60	9	32	152	216
-	240	235÷246	300	60	11	28	222	278
-	250	248÷259	300	60	11	28	222	278



COLLARE / CLAMPS		CR-CRX				
Spessore metallo 3mm / Metal thickness 3mm						
Modello / Model		S	R	T	H	P
CR	CRX	[mm]				
114	114	114÷116	100	180	66	137
168	168	168÷172	148	230	93	180
223	223	216÷225	210	295	110	241

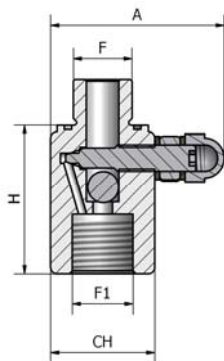
MENSOLA / BRACKET		MCR-MCRX				
Spessore metallo 3mm / Metal thickness 3mm						
Modello / Model		A	B	C	D	E
MCR	MCRX	[mm]				
168	168	200	175	90	40	30
223	223	260	230	120	70	30
		F	G	H	I	L
		11	140	93	140	120
		16	200	120	200	170



REGOLATORI DI PORTATA / FLOW-RATE REGULATORS

Accessorio indispensabile su accumulatori privi di valvola a fungo e dove ci sono picchi di pressione negativi; i regolatori di portata VSA servono per preservare la sacca/membrana evitando che picchi sul fondo dell'accumulatore, danneggiandosi irrimediabilmente. La regolazione ottimale viene trovata portando a fine corsa la vite e ruotandola in senso antiorario di 1/4 di giro

Essential accessory on accumulators without poppet valve and where there are negative pressure peaks; the VSA flow regulators are used to preserve the bladder/diaphragm preventing from hitting the bottom of the accumulator, damaging it irreparably. The optimal adjustment is found by bringing the screw to the end of the stroke and turning it counterclockwise 1/4 of a turn

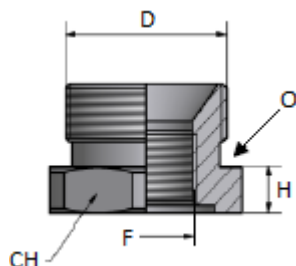
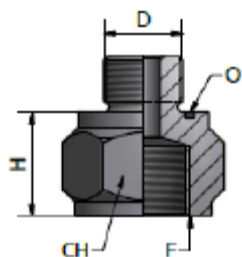


Modello	Pressione Max	Portata Max senza Accumulatore	Portata Max con Accumulatore	F Lato Accumulatore	F1 Lato Impianto	H	A	Esagono	Peso
Model	Max Pressure	Max Flow without Accumulator	Max Flow with Accumulator	F Accumulator's Side	F1 Installation's Side	H	A	Hexagon	Weight
	Bar	Lt/min				mm	mm	mm	Kg
VSA 18	330	50	Aumenta seguendo una funzione direttamente proporzionale al valore della precarica di azoto / increases following a function directly proportional to the value of the nitrogen precharge	M 18x1.5-M	M 18x1.5-F	45	53	32	0.3
VSA 21	330	50		M 18x1.5-M	1/2" BSP-F	45	53	32	0.3
VSA 34	330	90		3/4" BSP-M	3/4" BSP-F	57	65	36	0.45

RIDUZIONI / ADAPTERS

Disegno / Drawing 1

Disegno / Drawing 2



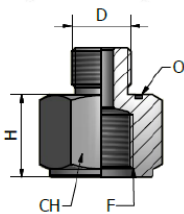
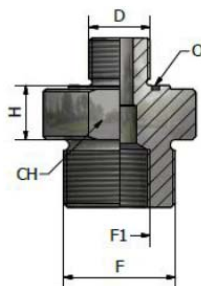
Modello	D	F	O	H	Esagono	Disegno
Model	D	F	O	H	Hexagon	Drawing
					mm	
VS21	M18x1.5-M	1/2" BSP-F	OR2081	24	32	1
VS34	1-1/4" BSP-M	3/4" BSP-F	OR3150	11	50	2
VS210	2" BSP-M	1" BSP-F	OR3218	11	70	2
VS212	2" BSP-M	1/2" BSP-F	OR3218	11	70	2
VS214	2" BSP-M	1-1/4" BSP-F	OR3218	11	70	2
VS211-2	2" BSP-M	1-1/2" BSP-F	OR3218	11	70	2
VS234	2" BSP-M	3/4" BSP-F	OR3218	11	70	2
VS238	2" BSP-M	3/8" BSP-F	OR3218	11	70	2

Esecuzioni speciali a richiesta / Special execution on request

RIDUZIONI SPECIALI / SPECIAL ADAPTER

Disegno / Drawing 1

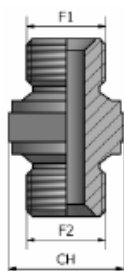
Disegno / Drawing 2



Modello	D	F	F1	O	H	Esagono	Disegno
Model	D	F	F1	O	H	Hexagon	Drawing
					mm	mm	
VS18/M33-12	M18x1.5-M	M33x1.5-M	1/2" BSP-F	OR2081	16	41	1
VS18/M33-18	M18x1.5-M	M33x1.5-M	M18x1.5-F	OR2081	16	41	1
VS18/SAE8	M18x1.5-M	1-1/16"-8 UNF	///	OR2081	25	32	2
VS18/SAE12	M18x1.5-M	1-1/16"-12 UNF	///	OR2081	25	46	2

Esecuzioni speciali a richiesta / Special execution on request

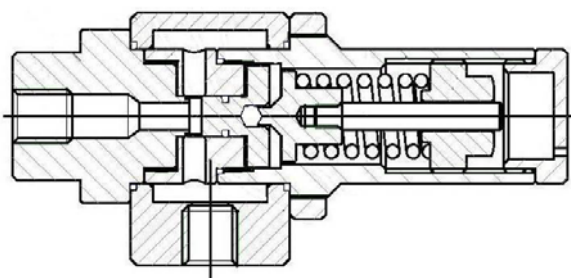
NIPPLI / NIPPLES



Tipo	F1	F2	Esagono
Type	F1	F2	Hexagon
			mm
NS15	M18x1.5	3/8" BSP	27
NS21	M18x1.5	1/2" BSP	27

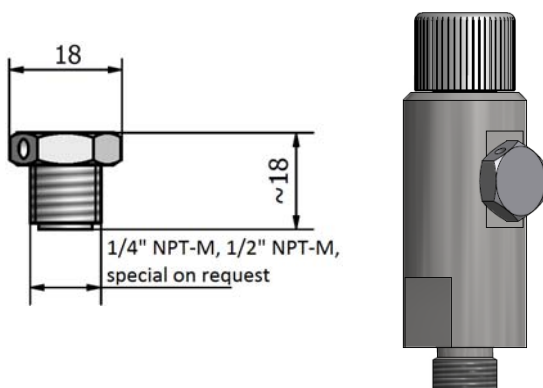
Esecuzioni speciali a richiesta / Special execution on request

VG - VALVOLE DI SICUREZZA / PRESSURE SAFETY VALVE



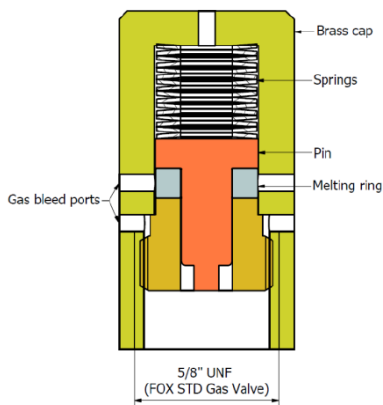
Caratteristiche tecniche:	Technical features:
<ul style="list-style-type: none"> - Utili per salvaguardare l'integrità dell'accumulatore in caso di sovrappressione; in caso di sovrappressione scaricano l'azoto contenuto nell'accumulatore proteggendo il corpo dallo scoppio - Materiale corpo: A105 - Connessione standard: 3/4" BSP-F - Pressione di taratura: secondo richiesta - Temperatura operativa: -20 / +150°C - Accuratezza: ±7% - Conforme a CE/PED - Disponibile con attacchi da 1/2" e 1" - Disponibile in AISI 316 	<ul style="list-style-type: none"> - Useful for safeguarding the integrity of the accumulator in case of overpressure; in case of overpressure, that valve unload the nitrogen contained into the accumulator, protecting the body from bursting - Body Material: A105 - Standard connection: 3/4" BSP-F - Setting pressure: as request - Operating temperature: -20 / +150°C - Accuracy: ±7% - According to CE/PE - Available connection 1/2" e 1" - Disponibile in AISI 316

DR - DISCO DI ROTTURA / RUPTURE BURST DISCK



Caratteristiche tecniche:	Technical features:
<ul style="list-style-type: none"> - Utili per salvaguardare l'integrità dell'accumulatore in caso di sovrappressione o sovratemperatura; in caso di sovrappressione o sovratemperatura scaricano l'azoto contenuto nell'accumulatore proteggendo il corpo dallo scoppio - Materiale corpo: ASTM A240 316L - Materiale disco: ASTM A240 316L - Materiale guarnizione: ASTM A240 316L - Connessione idraulica: come da disegno - Scarico radiale o frontale - Pressione di rottura: secondo richiesta - Temperatura di rottura: secondo richiesta - Accuratezza: ±10% - Conforme a CE/PED 	<ul style="list-style-type: none"> - Useful for safeguarding the integrity of the accumulator in case of overpressure or overtemperature; in case of overpressure or overtemperature, that valve unload the nitrogen contained into the accumulator, protecting the body from bursting - Body material: ASTM A240 316L - Disc material: ASTM A240 316L - Seal material: ASTM A240 316L - Hydraulic connection: as per drawing - Radial or frontal discharge - Rupture pressure: as per request - Rupture temperature: as per request - Accuracy: ±10% - According to CE/PED

TFC - TAPPI DI FUSIONE PER SCARICO GAS / TEMPERATURE FUSE CAP FOR GAS UNLOAD

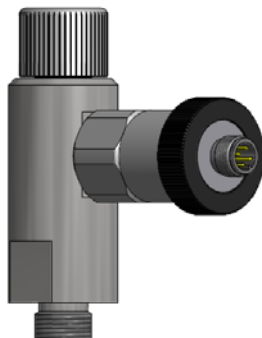


Caratteristiche tecniche:	Technical features:
<ul style="list-style-type: none"> - Utili per salvaguardare l'integrità dell'accumulatore in caso di incendio o sovratemperatura; in caso di incendio, all'interno si scioglie una pastiglia termica, successivamente la molla di spinta preme sul pin di tenuta valvola scaricando l'azoto contenuto nell'accumulatore proteggendo il corpo dallo scoppio - Materiale corpo: A350LF2 o SS 316 - Scarico perpendicolare - Temperatura di fusione: 135°C - Temperatura operativa: -40 / +100°C - Accuratezza: ±5°C 	<ul style="list-style-type: none"> - Useful for safeguarding the integrity of the accumulator in case of fire or overtemperature; in case of fire, inside the cap, a thermal pad melts, then the thrust spring presses on the valve pin of the valve that unload the nitrogen contained into the accumulator, protecting the body from bursting - Body material: A350LF2 o SS 316 - Perpendicular discharge - Fuse temperature: 135°C - Operating temperature: -40 / +100°C - Accuracy: ±5°C

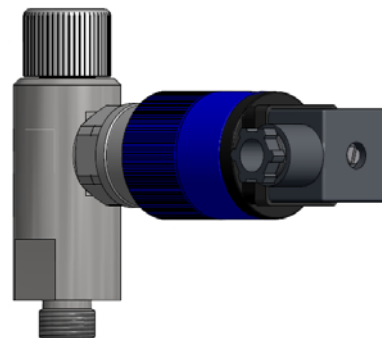
KIT MONITORAGGIO PRECARICA / MONITORING PRECHARGE KIT



KIT-M
Kit con manometro
Kit with pressure gauge



KIT-T
Kit con trasduttore di pressione
Kit with pressure transducer



KIT-P
Kit con pressostato
Kit with pressure switch

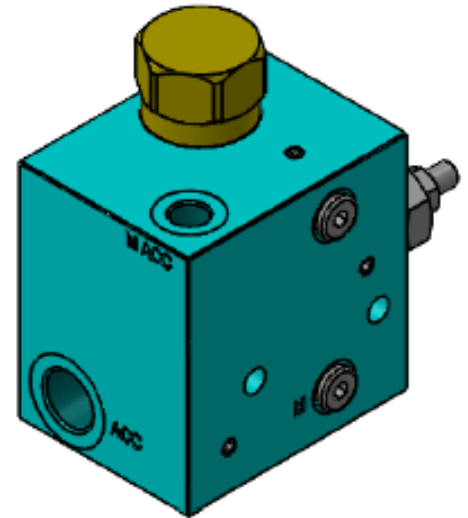
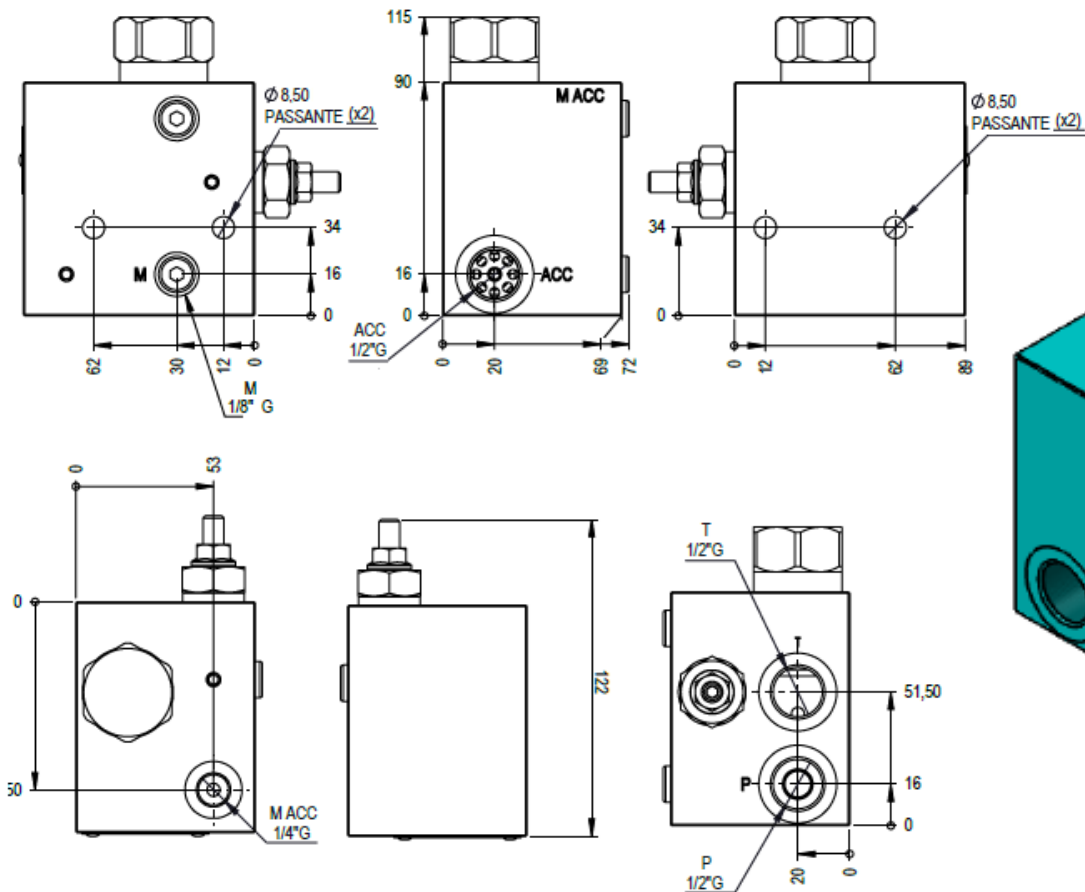
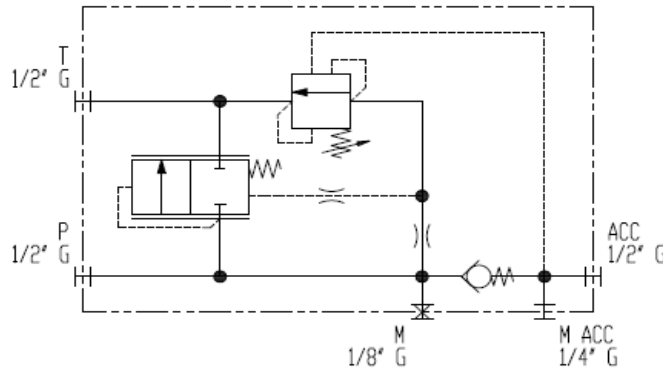
Sono disponibili combinazioni speciali o con doppio controllo (combinando i vari controlli, es. manometro + trasduttore o trasduttore + disco di rottura, ecc...)
Are also available special execution or with double control (combined some control, example pressure gauge + transducer or transducer + rupture disc, ecc...)

Caratteristiche Tecniche:

La valvola BVMS12 è una valvola regolatrice di pressione con messa in scarico automatica da utilizzare in linea ad un accumulatore oleodinamico. Al valore di taratura impostato (P2, regolabile), la valvola mette in scarico libero la pompa oleodinamica sino a quando nel circuito il valore della pressione minima (P1, non regolabile, fisso) scende del 15% rispetto al valore di taratura (P2). Va sottolineato che la pressione di precarica dell'accumulatore (P0) deve essere sempre il 10% inferiore della pressione minima (P1). Evidenziamo infine che la valvola non ha parti elettriche, pertanto non necessità di alcuna alimentazione

Technical Features:

The valve BVMS12 is a regulating valve of pressure with automatic unloading flow that to be use direct in line with oleodinamic accumulator. At setting pressure value (P2, adjustable), this valve discharge the flow of oleodinamic pump untill, in the circuit, the value of minimum pressure (P1, not adjustable, fixed value) will be less than 15% of setting pressure value (P2). We underline also that the precharge pressure of the accumulator (P0) must be ever 10% less than minimum pressure (P1). We highlight also that this valve have not any electric parts, for this reason in not necessary anv supply voltage



Tipo	Campo di regolazione	Materiale	Pressione massima
Type	Pressure range	Material	Max pressure
	Bar		
BVMS12/40	20 - 40	Alluminio Aluminium	250 bar
BVMS12/70	35 - 70		
BVMS12/140	70 - 140		
BVMS12/210	105 - 210		
BVMS12/250	175 - 250		

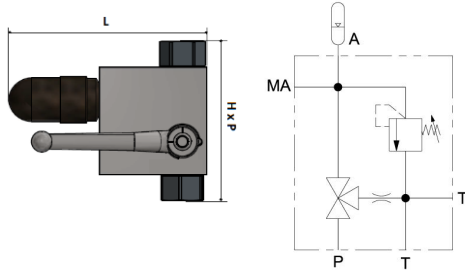
Caratteristiche tecniche:

Utile per proteggere l'accumulatore dalle sovrappressioni, è costruito con corpo in acciaio zincato (disponibile anche in acciaio inox), pressione massima di 350 bar ed è composto da: valvola d'intercettazione, valvola di sicurezza, manopola di messa a scarico, predisposizione attacco manometro. Temperatura di utilizzo standard -20/+80°C. Disponibili connessioni lato accumulatore e lato impianto differenti, far riferimento ai nostri adattatori VS, NS, SAE3000 o SAE6000; disponibile anche con valvola di sicurezza collaudata da ente terzo

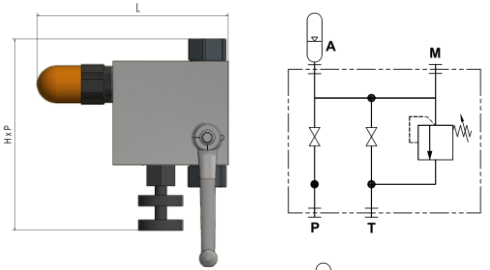
Technical features:

Useful to protect the accumulator from overpressure, it is made in zinc plated steel material (available also in stainless steel), maximum pressure of 350 bar and is composed by: on-off valve, pressure safety valve, discharge knob, predisposition hole for drainage, predisposition hole for pressure gauge. Standard operating temperature -20/+80°C. Available different connection from standard for accumulator side and system side, please refer to our adaptor VS, NS, SAE3000 or SAE6000; also available with safety valve tested by third part

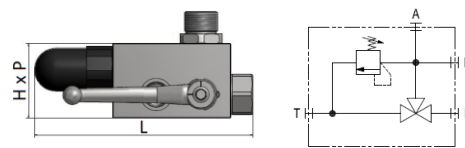
SB0



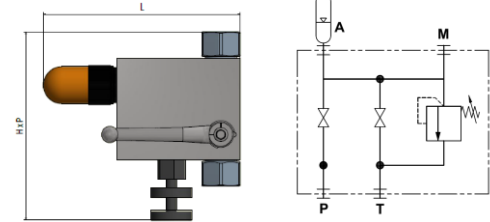
SB0M



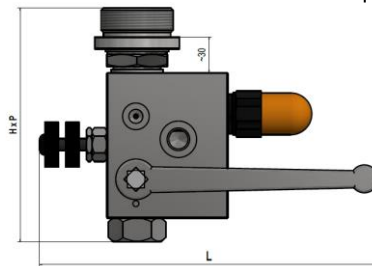
SB1-2-3



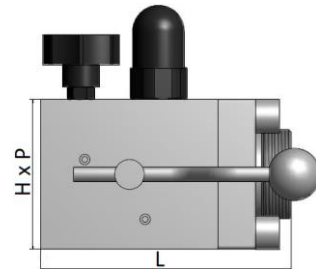
**SB11
(0-1-2-3)**



SB4-5



SB6



Tipo	Esecuzione	Accumulatori FOX consigliati	Connessione idraulica lato accumulatore	Connessione idraulica lato impianto	Diametro luce di passaggio	Portata	Dimensioni (mm)			Taratura valvola sicurezza
Type	Execution	FOX recommended accumulators	Hydraulic Connection Accumulator's side	Hydraulic Connection Installation's side	Hole diameter for fluid	Flowrate	Dimension (mm)			Pressure safety valve setting
							L	H	P	/
SB0*	Manuale Manual	Volumi da 0.05l a 10l Volume from 0.05l to 10l	A0 - ½" BSP-F	P0 - ½" BSP-F	8mm	50 l/min	146	117	40	Indicare il valore di taratura della valvola di sicurezza in Bar Indicate the pressure value for safety valve in Bar
SB0M*			A1 - ¾" BSP-F	P1 - ¾" BSP-F			172	174	40	
SB1			¾" BSP-M	½" BSP-F	10 mm	80 l/min	180	60	60	
SB2			1-¼" BSP-M	½" BSP-F			180	60	60	
SB3		Volumi da 10l a 50l Volume from 10l to 50l	2" BSP-M	½" BSP-F	12 mm	120 l/min	180	60	60	
SB110*		Volumi da 0.05l a 50l Volume from 0.05l to 50l	½" BSP-F	P0 - ½" BSP-F P1 - ¾" BSP-F			185	175	45	
SB111*			¾" BSP-F				185	175	45	
SB112*			1-¼" BSP-F				185	175	45	
SB113*			2" BSP-F				185	175	45	
SB4		Volumi da 2,5l a 10l Volume from 2,5l to 10l	1-¼" BSP-M	¾" BSP-F	20 mm	190 l/min	230	140	70	
SB5		Volumi da 10l (con attacco 2") a 50l Volume from 10l (with connection 2") to 50l	2" BSP-M	¾" BSP-F			230	140	70	
SB6		Volumi da 10l (con attacco 2") a 50l Volume from 10l (with connection 2") to 50l	2" BSP-M	1-½" BSP-F	32 mm	295 l/min	190	100	160	

* Per le versioni SB0, SB0M, SB110, SB111, SB112, SB113 il codice è componibile con le diverse configurazioni di connessioni

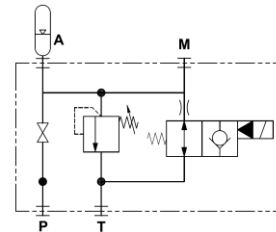
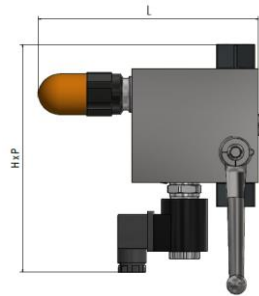
Caratteristiche tecniche:

Utile per proteggere l'accumulatore dalle sovrappressioni, è costruito con corpo in acciaio zincato (disponibile anche in acciaio inox), pressione massima di 350 bar ed è composto da: valvola d'intercettazione, valvola di sicurezza, manopola di messa a scarico, predisposizione attacco manometro. Elettrovalvola certificata CE/PED alimentata a 24V in esecuzione N.A. (disponibile in esecuzione N.C.). Temperatura di utilizzo standard -20/+80°C. Disponibili connessioni lato accumulatore e lato impianto differenti, far riferimento ai nostri adattatori VS, NS, SAE3000 o SAE6000; disponibile anche con valvola di sicurezza collaudata da ente terzo

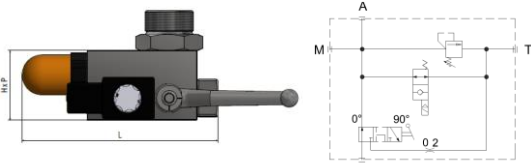
Technical features:

Useful to protect the accumulator from overpressure, it is made in zinc plated steel material (available also in stainless steel), maximum pressure of 350 bar and is composed by: on-off valve, pressure safety valve, discharge knob, predisposition hole for drainage, predisposition hole for pressure gauge. Electro valve CE/PED certified, standard power supply 24V, N.O. execution (Is available in N.C.). Standard operating temperature -20/+80°C. Available different connection from standard for accumulator side and system side, please refer to our adaptor VS, NS, SAE3000 or SAE6000; also available with safety valve tested by third part

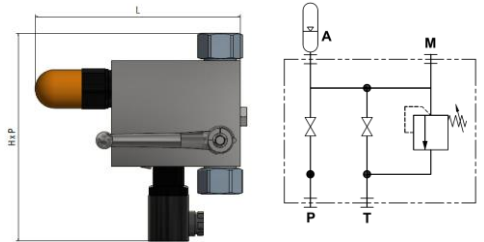
SB0E



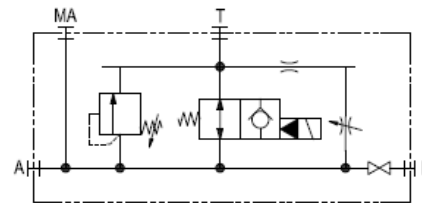
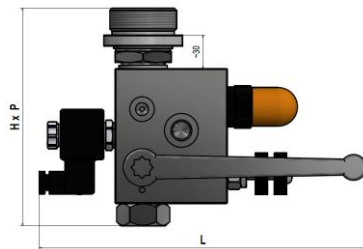
SB1-2-3E



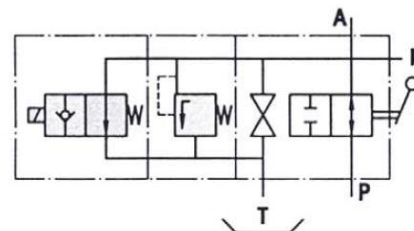
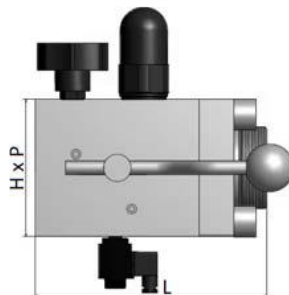
SB11 (0-1-2-3)E



SB4-5E



SB6E



Tipo	Esecuzione	Accumulatori FOX consigliati	Connessione idraulica lato accumulatore	Connessione idraulica lato impianto	Diametro luce di passaggio	Portata	Dimensioni (mm)			Taratura valvola sicurezza		
Type	Execution	FOX recommended accumulators	Hydraulic Connection Accumulator's side	Hydraulic Connection Installation's side	Hole diameter for fluid	Flowrate	Dimension (mm)			Pressure safety valve setting		
							L	H	P	/		
SB0E*	Elettrica Electrical	Volumi da 0.05l a 10l Volume from 0.05l to 10l	A0 - ½" BSP-F	P0 - ½" BSP-F	8mm	50 l/min	170	127	40	Indicare il valore di taratura della valvola di sicurezza in Bar Indicate the pressure value for safety valve in Bar		
SB1E			A1 - ¾" BSP-F	P1 - ¾" BSP-F			10 mm	80 l/min	180		60	60
SB2E			1-¼" BSP-M	½" BSP-F					180		60	60
SB3E		Volumi da 10l a 50l Volume from 10l to 50l	2" BSP-M	½" BSP-F	12 mm	120 l/min	180	60	60			
SB110E*		½" BSP-F	P0 - ½" BSP-F P1 - ¾" BSP-F	185			175	45				
SB111E*		¾" BSP-F		185			175	45				
SB112E*		1-¼" BSP-F		185			175	45				
SB113E*		2" BSP-F			185	175	45					
SB4E		Volumi da 2,5l a 10l Volume from 2,5l to 10l	1-¼" BSP-M	¾" BSP-F	20 mm	190 l/min	290	170	70			
SB5E		Volumi da 10l (con attacco 2") a 50l Volume from 10l (with connection 2") to 50l	2" BSP-M	¾" BSP-F			290	170	70			
SB6E			2" BSP-M	1-½" BSP-F	32 mm	295 l/min	240	190	100			

* Per le versioni SB0E, SB110E, SB111E, SB112E, SB113E il codice è componibile con le diverse configurazioni di connessioni

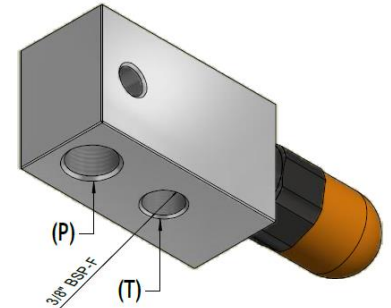
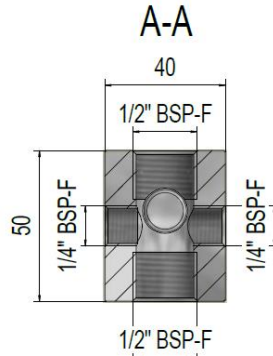
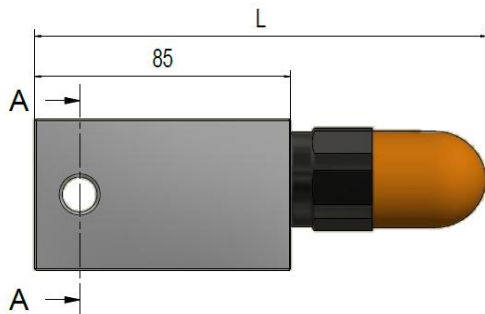
Caratteristiche tecniche:

Con questa configurazione riusciamo a proporre un blocco di sicurezza per tutti i clienti che già sono provvisti di rubinetto, adattatori e/o nippli o che vogliono personalizzare gli attacchi lato accumulatore e lato impianto con i nostri adattatori VS o nippli NS. I vantaggi sono quelli di avere un blocco di sicurezza da personalizzare autonomamente già compreso di valvola tarata alla pressione richiesta; disponibile in due versioni con portata e diametro luce di passaggio differente, sono entrambi in acciaio zincato, certificati CE con pressione massima di 350 bar. Disponibile su richiesta versione in acciaio inossidabile

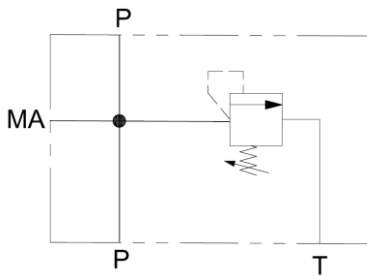
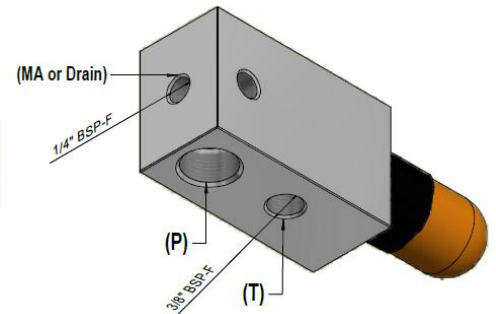
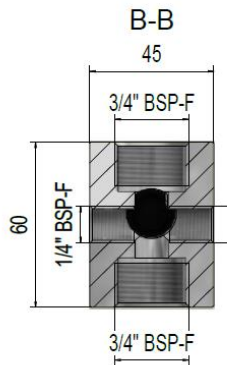
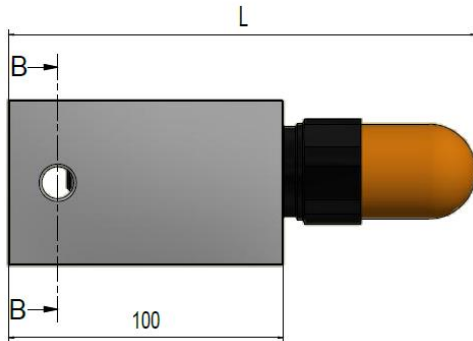
Technical features:

With this configuration we are able to propose a safety lock for all customers who already have taps, adapters and/or nipples or who want to customize the connections on the accumulator side and on the system side with our adaptor VS or our nipples NS. The advantages are having a safety block to be customized autonomously already included of safety valve calibrated to the required pressure; available in two versions with different flow rate and passage opening diameter, they are both in galvanized steel, CE certified with a maximum pressure of 350 bar. Stainless steel version is available on request

SSB6



SSB10



Tipo	Esecuzione	Accumulatori FOX consigliati	Connessione idraulica lato accumulatore	Connessione idraulica lato impianto	Diametro luce di passaggio	Portata	Dimensioni (mm)			Taratura valvola sicurezza
							L	H	P	
Type	Execution	FOX recommended accumulators	Hydraulic Connection Accumulator's side	Hydraulic Connection Installation's side	Hole diameter for fluid	Flowrate	Dimension (mm)			Pressure safety valve setting
SSB6	Manuale Manual	Volumi da 0.05l a 10l Volume from 0.05l to 10l	1/2" BSP-F	1/2" BSP-F	10mm	50 l/min at -10 m/s	150	50	40	Indicare il valore di taratura della valvola di sicurezza in Bar
SSB10	Manuale Manual		3/4" BSP-F	3/4" BSP-F	12mm	120 l/min at -10 m/s	170	60	45	Indicate the pressure value for safety valve in Bar

Caratteristiche Tecniche:

Pressione max di esercizio: 220 bar
Temperatura di esercizio: -20°C ÷ +80°C
Gas: azoto
Grado di contaminazione dell'azoto:
 classe 20/18/15 secondo ISO 4406/99
Materiale corpo: ottone
Diaframma: acciaio inox
Rivestimento superficiale: cromatura
Materiale tenute: P = NBR e Derlin
Attacchi: M16x1.5
Peso: 1,75 Kg

Descrizione

Il riduttore di pressione viene usato per regolare la pressione di precarica tra la bombola di azoto e l'accumulatore. Per la sicurezza degli utenti è necessario, quando si utilizzano bombole di gas di azoto, installare un riduttore di pressione. Questo riduttore di azoto consente di ridurre la pressione disponibile nella bombola, alla pressione richiesta. La riduzione è manuale e visibile sul manometro. Utilizzando questo riduttore si elimina la possibilità di precaricare un accumulatore che ha una pressione di lavoro inferiore rispetto alla pressione della bombola di azoto. La connessione d'ingresso si accoppia direttamente all'attacco bombola del paese d'installazione, mentre il tubo di precarica, si connette all'uscita del riduttore. Il riduttore ha una costruzione resistente ed è adatto per bombole di azoto fino a 200 bar.

La versione standard comprende

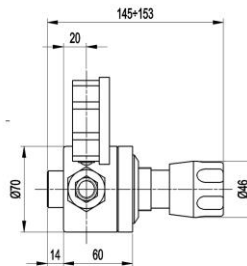
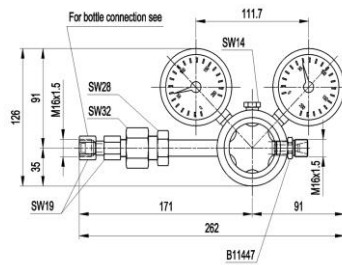
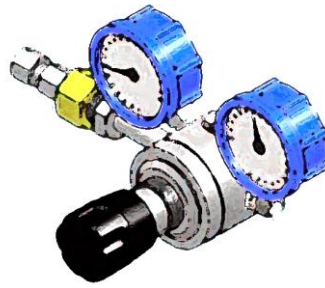
Manometri di indicazione della pressione della bombola del gas e pressione ridotta. Il range di pressione è 0-300 bar. La riduzione della pressione è regolabile da 0 a 200 bar

Istruzioni

Evitare che il riduttore venga danneggiato (tramite urti e/o cadute). Non modificare la taratura della valvola di sovrappressione. Tenere la guarnizione e i manometri in perfette condizioni. In caso di mal funzionamento del riduttore di pressione (ad esempio innalzamento della pressione in uscita senza consumo, perdite valvola di sicurezza) bloccare immediatamente il flusso chiudendo la valvola della bombola di azoto.

Manutenzione

Il riduttore di pressione deve essere riparato o maneggiato solo da personale qualificato o presso la nostra officina. Pezzi di ricambio originali sono obbligatori come garanzia. FOX non risponde per la riparazione o la modifica arbitraria da parte degli utenti o di altre persone senza la sua autorizzazione a procedere.



Tipo Type	Scala del manometro Pressure gauge scale
	bar
RID1	1 > 8
RID2	1.5 > 15
RID3	3 > 30
RID4	5 > 50
RID5	10 > 100
RID6	30 > 200

Technical Features:

Maximum working pressure: 220 bar
Operating temperature: -20°C ÷ +80°C
Gas: nitrogen
Nitrogen degree of contamination:
 class 20/18/15 as per ISO 4406/99
Body material: brass
Diaphragm: stainless steel
Surface coating: chromium treated
Seals material: P = NBR and Derlin
Connections: M16x1.5
Weight: 1,75 Kg

Description

The pressure regulator is used to adjust the precharge pressure between the nitrogen cylinder and the accumulator. For the operators safety, when using nitrogen gas cylinders, it is necessary to install a pressure reducer. It allows to reduce the available pressure in the cylinder, to the required pressure. The reduction is manual and directly visible on the gauge.

With this reducer, you can avoid the possibility to preload an accumulator that has a lower working pressure than the nitrogen cylinder pressure. The inlet connection is coupled directly to the nitrogen cylinder connection in the country of installation, while the preload tube it's connected to the reducer outlet. The reducer has a strong construction and it's suitable for nitrogen cylinders up to 200 barg.

The standard version includes

Two pressure gauges to monitor the gas cylinder and reducer pressures. The pressure range is between 0-300 bar. The reduced pressure is adjustable from 0 to 200 barg.

Instructions

Avoid that the pressure reducer from being damaged accidentally (bumps and/or falls). Do not adjust the setting pressure of the pressure relief valve and keep the gaskets and the pressure gauges in perfect operating conditions. In case of malfunctions (for example, increasing of the discharge pressure without consumption, leakages from the safety valves), immediately stop the flow with the nitrogen cylinder valve.

Maintenance

Pressure reducers have to be repaired or maintained by qualified and skilled personnel or in FOX workshop. Original spare parts are mandatory for warranty reasons.

FOX will not be responsible for non-authorized repairs, without an official authorization to proceed.

Caratteristiche Tecniche:

L'apparecchiatura di precarica AR costituisce uno strumento indispensabile per le operazioni di controllo e di ripristino della pressione di azoto negli accumulatori/smorzatori.

Pressione massima di lavoro: 1000 bar

Corpo: in acciaio con zincatura trivalente

Esecuzione standard:

- manometro incluso (disponibile in unità di misura speciali)

- pratica valigetta dedicata

- 2.5 m di tubo flessibile

- Collegamento 3/8" BSP-F (lato bombola azoto)

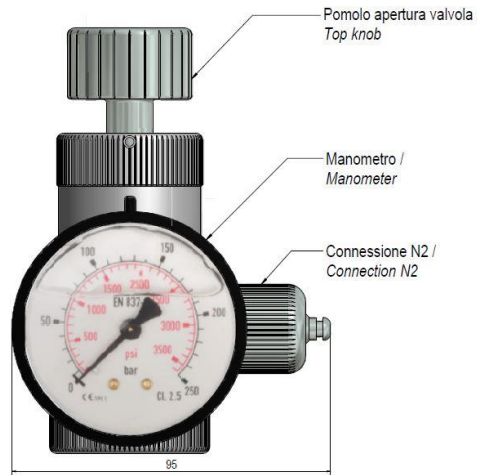
- Collegamento 5/8" UNF (lato smorzatore/accumulatore).

Disponibile:

RID132 - Riduzione 5/8" UNF > 1/32"

RID78 - Riduzione 5/8" UNF > 7/8" UNF

RID14 - Riduzione 5/8" UNF > 1/4" BSP



Istruzioni per l'utilizzo:

Controllo e riduzione pressione:

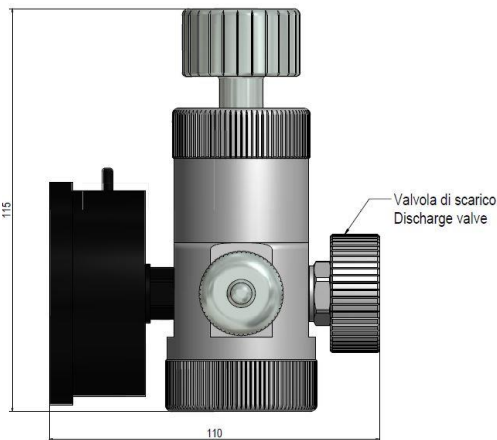
A) Dopo aver accertato che non vi sia presente pressione nel circuito sul quale si trova eventualmente installato l'accumulatore, svitare completamente il pomolo superiore aprispillo ed avvitare l'apparecchiatura sulla valvola azoto dell'accumulatore.

B) Svitare il pomolo della valvola di scarico azoto ed avvitare il pomolo superiore di apertura sino a quando non viene visualizzata dal manometro la pressione interna all'accumulatore o sino a fondo corsa nel caso in cui quest'ultimo risulti essere completamente scarico.

C) Verificata la pressione interna, per ridurre la stessa, è necessario avvitare lentamente il pomolo posto sulla valvola di scarico sino a raggiungere il valore desiderato, fatto ciò, svitare nuovamente il pomolo per permettere la richiusura automatica di tale valvola. Successivamente svitare il pomolo superiore, ed eliminare la pressione residua presente nella apparecchiatura riavvitando il pomolo posto sopra la valvola di scarico. Svitare l'intera apparecchiatura.

Ricarica:

Effettuare le medesime operazioni sopra descritte, inserendo l'innesto rapido collegato alla bombola d'azoto secco, prima di effettuare l'apertura del pomolo superiore aprispillo. Ricaricare in modo lento per permettere alla membrana o alla sacca di adattarsi progressivamente al cambio di precarica. E' d'obbligo installare sempre un riduttore di pressione all'uscita delle bombole, senza il quale una manovra errata sottoporrebbe l'accumulatore ad una pressione superiore a quella massima consentita dal corpo pregiudicandone il funzionamento e le caratteristiche di sicurezza. Viene consigliato un controllo periodico ogni sei mesi di lavoro.



Modello / Model	Scala del manometro / Pressure Gauge Scale
	bar
AR 1.00	-1 > 1,5
AR 1.0	0 > 6
AR 1.1	0 > 16
AR 1	0 > 40
AR 2	0 > 60
AR 3	0 > 100
AR 4	0 > 160
AR 5	0 > 250
AR 6	0 > 400
AR 7	0 > 600
AR 8	0 > 1000

Technical Features:

The equipment of preload AR is an essential special tool for the operations of check and reduction or recharge of the pressure of the nitrogen in the accumulators/dampeners.

Maximum working pressure: 1000 bar

Body: in zinc-plated steel

Standard execution:

- manometro incluso (available in special unit measure)

- useful dedicated handbag

- 2.5 m flexible pipe

- Connection 3/8" BSP-F (nitrogen cylinder side)

- Connection 5/8" UNF (dampener/accumulator side).

Available:

RID132 - Adaptor 5/8" UNF > 1/32"

RID78 - Adaptor 5/8" UNF > 7/8" UNF

RID14 - Adaptor 5/8" UNF > 1/4" BSP

Instruction for use:

Pressure check and reduction:

A) After making sure that there is no pressure in this circuit which is eventually installed the accumulator, unscrew completely the top knob and screw the filling and unit device on the accumulator's nitrogen valve.

B) Unscrew the knob of the nitrogen discharge valve and turn the knob situated on top of the AR device clockwise until the manometer signals the pressure that there is inside the accumulator. If the knob is fully turned clockwise and the manometer doesn't show any pressure the accumulator discharged.

C) Once nitrogen pressure is checked, turning gently clockwise the knob of the discharge valve the pressure will start to decrease. Once the wanted nitrogen pressure is reached, fully unscrew the knob on top of the AR device, screw completely the knob of the nitrogen discharge valve to eliminate residual pressure. After that is possible to unscrew "AR" valve from the accumulator taking care of to re-install the protection cap of filling valve on turning strongly.

Recharge:

Repeat the same operations connecting the nitrogen bottle quick release coupling before opening the valve knob. Start filling nitrogen very slowly.

We recommend using a gas pressure reducer installed on the bottle in order to avoid over-pressurizations of the accumulator body during filling operation, especially when the precharge is low in pressure. Check nitrogen precharge approximately every six months.

VALVOLA AZOTO TIPO VR / NITROGEN VALVE VR TYPE

Caratteristiche Tecniche:

Corpo: acciaio con zincatura trivalente

Disponibile:

- VRX in acciaio inox AISI316L

- VRXHD in acciaio inox AISI316L, per installazioni Heavy-Duty

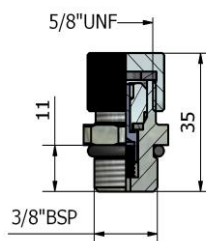
- VR14 da 1/4" BSP-M x 5/8" UNF in acciaio zincato e acciaio inox (versione VRX14)

Installazione:

- accumulatori/smorzatori

- controllo o variazione di pressione in qualsiasi sistema a gas o fluido

- spurgo dell'aria in circuiti idraulici chiusi



Technical Features:

Body: zinc-plated steel

Available also:

- VRX in AISI316L stainless steel

- VRXHD in AISI316L stainless steel for Heavy-Duty installation

- VR14 1/4" BSP-M x 5/8" UNF in zinc-plated steel and stainless steel (VRX14 version)

Installation:

- accumulatori/dampeners

- control or variation of pressure in any system to gas or fluid

- drainage of air in closed hydraulic circuits

Caratteristiche Tecniche:

L'apparecchiatura di precarica ARM28 costituisce uno strumento indispensabile per le operazioni di controllo e di ripristino della pressione dell'azoto negli accumulatori/smorzatori.

Pressione massima di lavoro: 1000 bar
Corpo: in acciaio con zincatura trivalente
Esecuzione standard:

- manometro incluso (disponibile in unità di misura speciali)
- pratica valigetta dedicata
- 2.5 m di tubo flessibile
- Collegamento 3/8" BSP-F (lato bombola azoto)
- Collegamento M28x1.5 (lato smorzatore/accumulatore).

Disponibile:

RID2858 - Riduzione M28x1.5 > 5/8"UNF

Istruzioni per l'utilizzo:

Controllo e riduzione pressione:

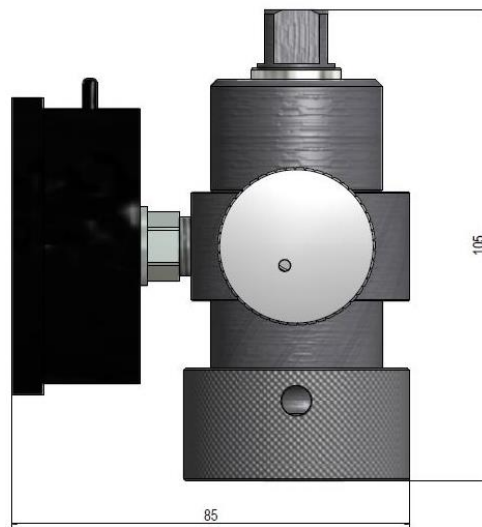
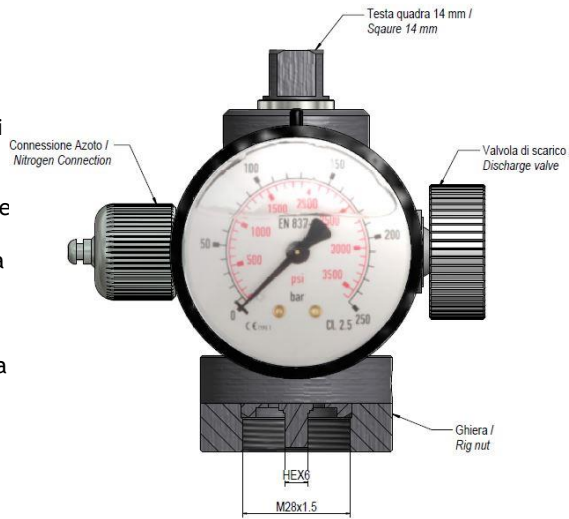
A) Dopo aver accertato che non vi sia presente pressione nel circuito sul quale si trova eventualmente installato l'accumulatore, svitare completamente il pomolo superiore aprispillo ed avvitare l'apparecchiatura sulla valvola azoto dell'accumulatore.

B) Svitare il pomolo della valvola di scarico azoto ed avvitare la testa quadra superiore di apertura sino a quando non viene visualizzata dal manometro la pressione interna all'accumulatore o sino a fondo corsa nel caso in cui quest'ultimo risulti essere completamente scarico.

C) Verificata la pressione interna, per ridurre la stessa, è necessario avvitare lentamente il pomolo posto sulla valvola di scarico sino a raggiungere il valore desiderato, fatto ciò, svitare nuovamente il pomolo per permettere la chiusura automatica di tale valvola. Successivamente svitare la testa quadra superiore, ed eliminare la pressione residua presente nella apparecchiatura riavvitando il pomolo posto sopra la valvola di scarico. Svitare l'intera apparecchiatura.

Ricarica:

Effettuare le medesime operazioni sopra descritte, inserendo l'innesto rapido collegato alla bombola d'azoto secco, prima di effettuare l'apertura del pomolo superiore aprispillo. Ricaricare in modo lento per permettere alla membrana o alla sacca di adattarsi progressivamente al cambio di precarica. E' d'obbligo installare sempre un riduttore di pressione all'uscita delle bombole, senza il quale una manovra errata sottoporrebbe l'accumulatore ad una pressione superiore a quella massima consentita dal corpo pregiudicandone il funzionamento e le caratteristiche di sicurezza. Viene consigliato un controllo periodico ogni sei mesi di lavoro.



Modello Model	Scala del manometro Pressure Gauge Scale
	bar
ARM28 1.00	-1 > 1,5
ARM28 1.0	0 > 6
ARM28 1.1	0 > 16
ARM281	0 > 40
ARM28 2	0 > 60
ARM28 3	0 > 100
ARM28 4	0 > 160
ARM28 5	0 > 250
ARM28 6	0 > 400
ARM28 7	0 > 600
ARM28 8	0 > 1000

Technical Features:

The equipment of preload ARM28 is an essential special tool for the operations of check and reduction or recharge of the pressure of the nitrogen in the accumulators/dampeners.

Maximum working pressure: 1000 bar

Body: in zinc-plated steel

Standard execution:

- manometro incluso (available in special unit measure)
- useful dedicated handbag
- 2.5 m flexible pipe
- Connection 3/8" BSP-F (nitrogen cylinder side)
- Connection M28x1.5 (dampener/accumulator side).

Available:

RID2858 - Adaptor M28x1.5 > 5/8"UNF

Instruction for use:

Pressure check and reduction:

A) After making sure that there is no pressure in this circuit which is eventually installed the accumulator, unscrew completely the top knob and screw the filling and unit device on the accumulator's nitrogen valve.

B) Unscrew the knob of the nitrogen discharge valve and turn the square situated on top of the ARM device clockwise until the manometer signals the pressure that there is inside the accumulator. If the knob is fully turned clockwise and the manometer doesn't show any pressure the accumulator discharged.

C) Once nitrogen pressure is checked, turning gently clockwise the knob of the discharge valve the pressure will start to decrease. Once the wanted nitrogen pressure is reached, fully unscrew the knob on top of the AR device, screw completely the square of the nitrogen discharge valve to eliminate residual pressure. After that is possible to unscrew "ARM" valve from the accumulator taking care of to re-install the protection cap of filling valve on turning strongly.

Recharge:

Repeat the same operations connecting the nitrogen bottle quick release coupling before opening the valve knob. Start filling nitrogen very slowly. We recommend using a gas pressure reducer installed on the bottle in order to avoid over-pressurizations of the accumulator body during filling operation, especially when the precharge is low in pressure. Check nitrogen precharge approximately every six months.

VALVOLA AZOTO TIPO VM / NITROGEN VALVE VM TYPE

Caratteristiche Tecniche:

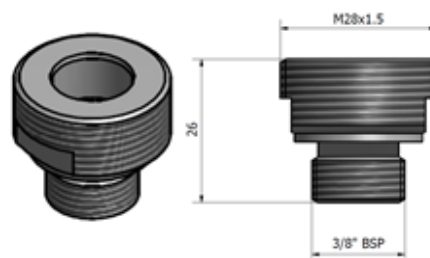
Corpo: acciaio con zincatura trivalente

Disponibile:

- VRMX in acciaio inox AISI316L
- VRMXHD in acciaio inox AISI316L, per installazioni Heavy-Duty

Installazione:

- accumulatori/smorzatori
- controllo o variazione di pressione in qualsiasi sistema a gas o fluido
- spurgo dell'aria in circuiti idraulici chiusi



Technical Features:

Body: zinc-plated steel

Available also:

- VRMX in AISI316L stainless steel
- VRMXHD in AISI316L stainless steel for Heavy-Duty installation

Installation:

- accumulatori/dampeners
- control or variation of pressure in any system to gas or fluid
- drainage of air in closed hydraulic circuits

Technical Features:

La pompa per il vuoto a membrane è solitamente utilizzata per precaricare i polmoni smorzatori in aspirazione che lavorano in condizioni di pressione atmosferica.

Il principio di funzionamento considera una membrana flessibile nella testa della pompa che viene azionata attraverso una biella, mediante l'azione di un eccentrico montato sull'albero motore. L'aria viene prelevata nella camera della pompa e espulsa all'avviamento di quest'ultima. Le valvole installate all'interno della testa pompa controllano la direzione del flusso d'aria, facendolo viaggiare dal basso verso l'alto. Le pompe a membrana sono prive di olio e sono caratterizzate dal basso rumore, alta efficienza e minor consumo di corrente.

Massima pressione di lavoro: 1 barg

Materiali:

Camera → Ryton® PPS
Testata → Ryton® PPS
Membrana → FKM (Viton)
Valvole → FKM (Viton)
Guarnizioni → Silicene

Performance pneumatiche:

Portata → 6,0 LPM
Vuoto massimo → -800 mbar
Vuoto in continuo → -800 mbar
Ripartenza a vuoto massimo → 1 bar

Dati elettrici:

Tipo motore → Shared pole
Voltaggio nominale → 1x230 Vac / 50 Hz
Consumo energetico → 36,5 W
Consumo di corrente → 330 mA



Technical Features:

Diaphragm vacuum pumps is regularly used in order to pre-charge the suction dampeners that are working in atmospheric pressure condition.

The principle of operating is considering a flexible diaphragm in the pump head that is moved up and down via a connecting rod, by the action of an eccentric mounted to the motor shaft. On the down-stroke, air is drawn into the pump chamber and expelled on the up-stroke. One-way flapper valves installed within the pump-head controls the direction of air flow.

Diaphragm pumps are oil-free and they are characterized by low noise, high efficiency and minimal current consumption

Maximum working pressure: 1 barg

Material:

Pump chamber → Ryton® PPS
Pump head → Ryton® PPS
Diaphragm → FKM (Viton)
Valves → FKM (Viton)
Seals → Silicene

Pneumatic performance:

Free flow → 6,0 LPM
Max. vacuum → -800 mbar
Vacuum continuous → -800 mbar
Max. vacuum restart → 1 bar

Electrical data:

Motor type → Shared pole
Nominal voltage → 1x230 Vac / 50 Hz
Power consumption → 36,5 W
Current consumption → 330 mA

Vacuum (mbar)	Free flow (LPM)
0	6,00
-100	5,10
-200	4,20
-300	3,30
-400	2,90
-500	2,10
-600	1,20
-700	0,80
-800	0,00
0	6,00

In questa pagina non è possibile elencare tutte le esecuzioni speciali realizzate da FOX nel corso dei suoi quasi quarant'anni di attività nel campo degli accumulatori e smorzatori. Grazie all'esperienza maturata con passione e dedizione, orientata al completo soddisfacimento delle esigenze del cliente, FOX è in grado di poter offrire un supporto tecnico di prim'ordine attraverso il quale sarà possibile abbracciare tutte quelle applicazioni che necessitano caratteristiche differenti da quelle fornite dal materiale standard. Pertanto consigliamo vivamente di contattare il nostro Ufficio Tecnico per qualsiasi esigenza particolare.

Di seguito riportiamo alcuni esempi di esecuzioni speciali già realizzate:

- attacco flangiato secondo ogni richiesta
- esecuzioni per altissime pressioni (1379 bar) sia in acciaio al carbonio che in acciaio inox
- esecuzioni con camicia di riscaldamento a vapore
- attacchi antipulsazione in acciaio al carbonio ed inox
- esecuzioni con membrana/soffietto in PTFE
- esecuzioni a soffietto acciaio inossidabile
- esecuzioni in materiali esotici
- smorzatori in linea sferici e non, con o senza elastomeri
- silenziatori di linea con o senza elastomeri per fluidi ad altissime temperature, fluidi aggressivi e con o senza precarica di azoto
- smorzatori in esecuzione senza manutenzione
- smorzatori aventi bocche di entrata maggiorate per un migliore rendimento alle basse pressioni
- smorzatori senza valvola a fungo, con passaggi diretti o con rete anti-estrusione
- smorzatori con connessione autoclave



Silenziatori in linea
In line silencer



Manometro su smorzatore
Pressure gauge on dampener



Risonatore sferico in linea
In line spherical resonator



Smorzatore in linea ibridi
In line hybrid pulsation damper



Batterie di accumulatori
Accumulators rack

In this page it is not possible to include all the special executions made by FOX during its 40 years of experience in accumulators and dampeners.

Through this experience with passion and dedication, which is oriented to the complete satisfaction of customer needs, FOX is able to offer technical support that can help you to find a solution for all those applications that require different characteristics than those provided by the standard material.

Therefore, we recommend to contact our technical office for any question.

Here are some examples of special executions already made:

- Flanged connection according to every request
- High pressure applications (1379 bar) in carbon steel and stainless steel
- Versions with heating jacket
- Antipulsation connection in carbon and stainless steel
- Execution with membrane / bellows in PTFE
- Execution with bellows in Stainless Steel
- Executions in exotic materials
- Spherical and non-spherical dampers, with or without elastomers
- In line silencers with or without elastomers for high temperatures, aggressive fluids and with or without nitrogen precharge
- Dampeners maintenance free
- Dampeners having inlet connection higher than standard execution for better performance at low pressures
- Dampeners without poppet valve, with direct passages or with extrusion net
- Dampeners with autoclave connection



Camicia di riscaldamento
Heating Jacket



Flangia integrate senza filetti/saldature
Integral flange without thread/welds

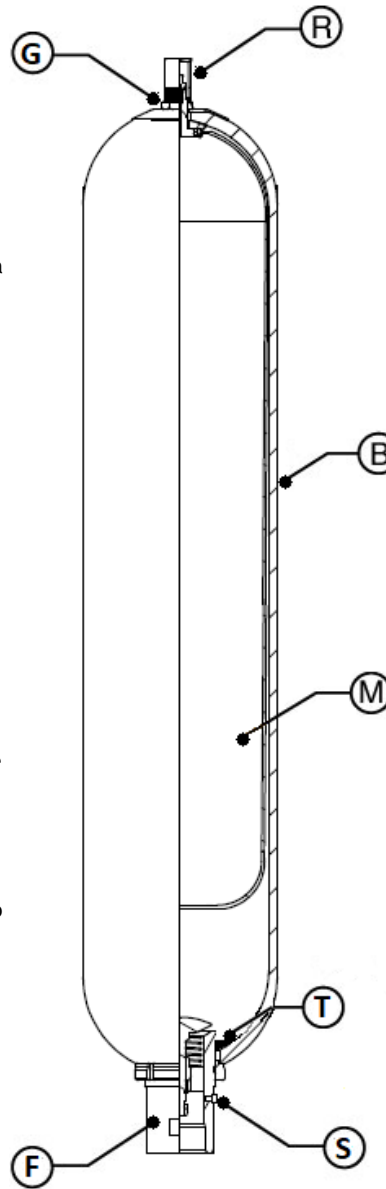
MANUTENZIONE E RIPARAZIONE:

- 1) Depressurizzare e drenare la linea su cui sono montati gli accumulatori e assicurarsi che non vi sia pressione in linea, scaricare la precarica di azoto contenuta all'interno dell'accumulatore utilizzando l'apparecchiatura di precarica e controllo tipo AR o ARM.
- 2) Dopo essersi assicurati che la pressione interna sia pari a zero, procedere svitando la valvola di gonfiaggio azoto (R).
- 3) Smontare l'accumulatore dall'impianto e fissare orizzontalmente in un morsa il corpo centrale (B) dell'accumulatore
- 4) Se l'accumulatore ha la valvola a fungo estraibile (F) o ha un volume uguale o superiore a 20 litri (disegno 1), proseguire nella lettura, diversamente, far riferimento alla pagina "MANUTENZIONE E RIPARAZIONE ACCUMULATORI A MEMBRANA" in quanto può essere seguita la medesima procedura
- 5) Fissato l'accumulatore in una morsa è necessario svitare la vite di spurgo (S) posta sulla valvola a fungo (F) e la ghiera filettata che blocca suddetta valvola. Fatto ciò, introdurre la valvola all'interno dell'accumulatore, recuperando le guarnizioni di tenuta. Piegandola è possibile estrarre la rondella articolata gomma-metallo (T) attraverso l'uscita della valvola a fungo
- 6) Dopo aver svitato il dado/ghiera (G) che fissa la targhetta identificativa in cima all'accumulatore estrarre la sacca dall'alto o dal basso (in base al tipo di esecuzione) tirandola con forza.
- 7) Pulire e bonificare perfettamente le superfici interne dell'accumulatore; lubrificare e inumidire con abbondante olio idraulico la sacca (almeno il 5% del volume della stessa), le eventuali guarnizioni, i filetti e tutte le superfici interne a contatto con essa e sostituire le parti giudicate usurate
- 8) Per riassemblare l'accumulatore, eseguire all'inverso le operazioni sopra indicate avendo l'accortezza di eliminare l'aria contenuta nella sacca arrotolando la stessa prima dell'introduzione nell'accumulatore. Per facilitare l'introduzione è possibile utilizzare un tira sacca, vale a dire un tondo con filettatura M11x1 ad una estremità che permetta l'aggancio allo stem della sacca.
- 9) Procedere alla ricarica di azoto secco N2 con apparecchiatura tipo AR o ARM, assicurandosi che sulla bombola di azoto ci sia installato un riduttore di pressione idoneo. Immettere molto lentamente l'azoto nell'accumulatore per permettere alla membrana di distendersi correttamente lungo la superficie interna dell'accumulatore sino a raggiungere un valore del 5% superiore a quello desiderato; scollegare il tubo di collegamento tra la bombola d'azoto e l'apparecchiatura di precarica tipo AR o ARM. Attendere alcuni minuti perché la temperatura del gas si stabilizzi e tarare correttamente tramite l'apparecchiatura di precarica tipo AR o ARM la pressione di precarica scaricando il gas in eccesso.

NOTA:

E' severamente proibito l'uso di aria, ossigeno, aria compressa o gas differenti dall'azoto, rischio esplosione (effetto diesel).

Animazioni ed ulteriori informazioni sono disponibili sul sito www.fox.it



Dis. n°1 / Drw. n°1

MAINTENANCE AND REPAIR:

- 1) Depressurize and drain the line where the accumulators are installed and make sure that there is no pressure inside of the line, release the nitrogen precharge inside of the accumulator using the AR or ARM type precharging and control kit equipment.
- 2) After making sure that there is no internal pressure in the accumulator, proceed by unscrewing the nitrogen inflation valve (R).
- 3) Disassemble the accumulator from the system and fix in horizontal position the central part (B) of the accumulator in a bench vice.
- 4) If the accumulator have the extractable poppet valve (F) or have a volume equal to or greater than 20 liters (drawing 1), continue reading, otherwise (drawing 2), refer to the page "MAINTENANCE AND REPAIR OF DIAPHRAGM ACCUMULATORS " because this accumulator have the same procedure for the maintenance
- 5) Fixed the accumulator in a bench vice is necessary to unscrew the drain screw (S) located on the poppet valve (F) and the threaded ring nut that blocks the valve. Once this is done, introduce the valve inside the accumulator and recover the sealing gaskets. Bending it, it is possible to extract the rubber-metal articulated ring (T) through the seat of the poppet valve
- 6) After unscrewing the nut/ring (G) that fixes the identification nameplate on top of the accumulator, remove the bladder from the top or from the bottom of the accumulator (depending on the type of execution) pulling it towards you.
- 7) Clean and reclaim the internal surfaces of the accumulator perfectly; lubricate and moisten the bag (at least 5% of its volume), any gaskets, threads and all internal surfaces in contact with it with plenty of hydraulic oil and replace the parts deemed worn
- 8) To reassemble the accumulator, refer to the above operations and proceed in reverse having the foresight to eliminate the air contained in the bladder by rolling it up before introduction into the accumulator. To facilitate the introduction it is possible use a bladder puller, for example with a round bar with M11x1 thread at one end which allows the attachment to the stem of the bladder.
- 9) Proceed with recharge of dry nitrogen N2 with AR or ARM type equipment, making sure that a suitable pressure reducer is installed on the nitrogen cylinder. Introduce the nitrogen very slowly into the accumulator to permit the bladder to extend correctly along the internal surface of the accumulator until to reach a value of 5% higher than necessary pressure; disconnect the connection pipe between the nitrogen cylinder and the AR or ARM precharging and control kit equipment. Wait a few minutes for permit to stabilize the gas temperature and correctly calibrate the precharge pressure using the AR or ARM precharge equipment, discharging the excess gas.

NOTE:

The use of air, oxygen, compressed air or gas different than nitrogen, is strictly prohibited explosion risk (diesel effect).

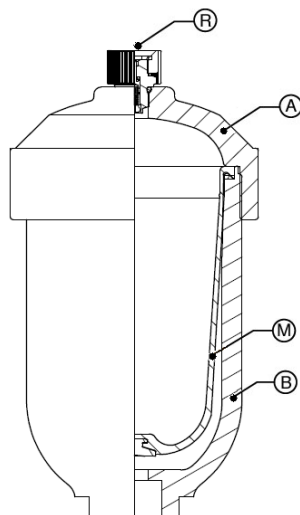
Animation and additional information are available on website www.fox.it

MANUTENZIONE E RIPARAZIONE:

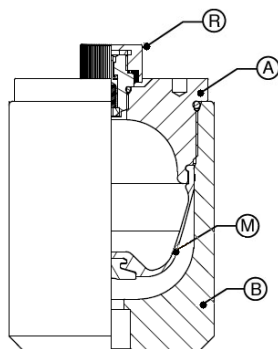
- 1) Depressurizzare e drenare la linea su cui sono montati gli accumulatori e assicurarsi che non vi sia pressione in linea, scaricare la precarica di azoto contenuta all'interno dell'accumulatore utilizzando l'apparecchiatura di precarica e controllo tipo AR o ARM.
- 2) Dopo essersi assicurati che la pressione interna sia pari a zero, procedere svitando la valvola di gonfiaggio azoto (R).
- 3) Smontare l'accumulatore dall'impianto e fissare in un morsa la parte inferiore (B) dell'accumulatore.
- 4) Svitare la calotta superiore (A) con una chiave a nastro/catena per le esecuzioni come da disegno 1, oppure con una chiave a compasso o fissa per le esecuzioni come da disegno 2, 3 e 4
- 5) Estrarre la membrana (M) ed eventuali guarnizioni.
- 6) Pulire e bonificare perfettamente le superfici interne dell'accumulatore; lubrificare e inumidire con abbondante olio idraulico la membrana (almeno il 5% del volume della stessa), le eventuali guarnizioni, i filetti e tutte le superfici interne a contatto con essa; infilare la membrana nell'apposita sede, avvitare la calotta o tappo superiore (A) in modo energico fino ad avvenuta compressione prestando attenzione ai filetti. Avvitare la valvola azoto (R).
- 7) Procedere alla ricarica di azoto secco N2 con apparecchiatura tipo AR o ARM, assicurandosi che sulla bombola di azoto ci sia installato un riduttore di pressione idoneo. Immettere molto lentamente l'azoto nell'accumulatore per permettere alla membrana di distendersi correttamente lungo la superficie interna dell'accumulatore sino a raggiungere un valore del 5% superiore a quello desiderato; scollegare il tubo di collegamento tra la bombola d'azoto e l'apparecchiatura di precarica tipo AR o ARM. Attendere alcuni minuti perché la temperatura del gas si stabilizzi e tarare correttamente tramite l'apparecchiatura di precarica tipo AR o ARM la pressione di precarica scaricando il gas in eccesso.

NOTA:
E' severamente proibito l'uso di aria, ossigeno, aria compressa o gas differenti dall'azoto, rischio esplosione (effetto diesel).

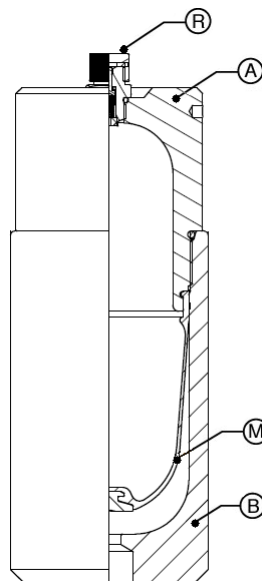
Animazioni ed ulteriori informazioni sono disponibili sul sito www.fox.it



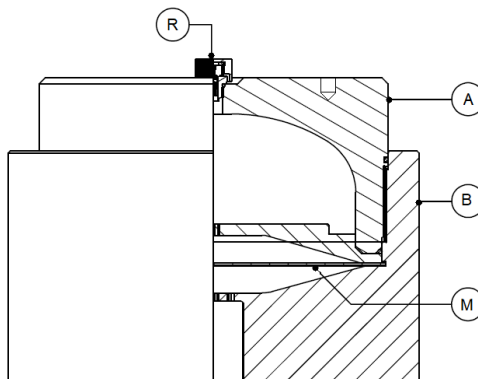
Dis. n°1 / Drw. n°1



Dis. n°2 / Drw. n°2



Dis. n°3 / Drw. n°3



Dis. n°4 / Drw. n°4

MAINTENANCE AND REPAIR:

- 1) Depressurize and drain the line where the accumulators are installed and make sure that there is no pressure inside of the line, release the nitrogen precharge inside of the accumulator using the AR or ARM type precharging and control kit equipment.
- 2) After making sure that there is no internal pressure in the accumulator, proceed by unscrewing the nitrogen inflation valve (R).
- 3) Disassemble the accumulator from the system and fix the lower part (B) of the accumulator in a bench vice.
- 4) Unscrew the upper cap (A) with a belt/chain key for executions as per drawing 1, or with a compass or fixed key for executions as per drawing 2, 3 and 4
- 5) Remove the diaphragm (M) and eventual seals.
- 6) Clean and reclaim the internal surfaces of the accumulator perfectly; lubricate and wet the diaphragm (minimum 5% of the volume of it), possible gaskets, threads and all internal surfaces in contact with it with abundant hydraulic oil; insert the diaphragm into the appropriate seat, screw the cap or top cap firmly until compression occurs, paying attention to the internal thread. Screw nitrogen valve (R).
- 7) Proceed with recharge of dry nitrogen N2 with AR or ARM type equipment, making sure that a suitable pressure reducer is installed on the nitrogen cylinder. Introduce the nitrogen very slowly into the accumulator to permit the diaphragm to extend correctly along the internal surface of the accumulator until to reach a value of 5% higher than necessary pressure; disconnect the connection pipe between the nitrogen cylinder and the AR or ARM precharging and control kit equipment. Wait a few minutes for permit to stabilize the gas temperature and correctly calibrate the precharge pressure using the AR or ARM precharge equipment, discharging the excess gas.

NOTE:
The use of air, oxygen, compressed air or gas different than nitrogen, is strictly prohibited explosion risk (diesel effect).

Animation and additional information are available on website www.fox.it

MANUTENZIONE E RIPARAZIONE:

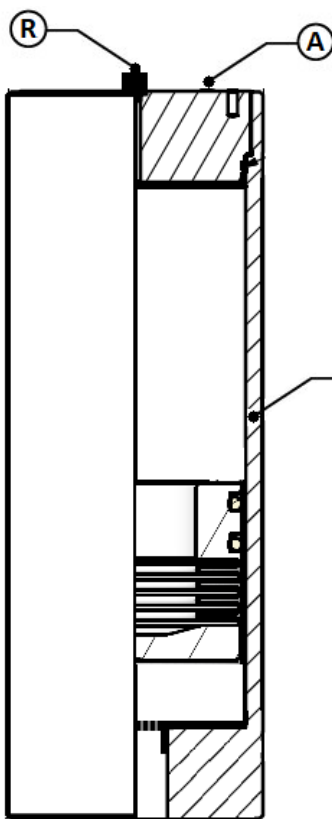
- 1) Depressurizzare e drenare la linea su cui sono montati gli accumulatori e assicurarsi che non vi sia pressione in linea, scaricare la precarica di azoto contenuta all'interno dell'accumulatore utilizzando l'apparecchiatura di precarica e controllo tipo AR o ARM.
- 2) Dopo essersi assicurati che la pressione interna sia pari a zero, procedere svitando la valvola di gonfiaggio azoto (R).
- 3) Smontare l'accumulatore dall'impianto e fissare in un morsa la parte centrale (B) dell'accumulatore.
- 4) Svitare il tappo superiore (A) con una chiave a compasso o fissa
- 5) Estrarre il pistone o soffiETTO dall'alto (M) ed eventuali guarnizioni.
- 6.1) SOFFIETTO (disegno n°1): Pulire e bonificare perfettamente le superfici interne dell'accumulatore; lubrificare e inumidire con abbondante olio idraulico l'intero soffiETTO, le eventuali guarnizioni, i filetti e tutte le superfici interne a contatto con esso; infilare il soffiETTO nel cilindro dell'accumulatore e spingerlo delicatamente verso il basso, avvitare il tappo superiore (A) in modo energico fino ad avvenuta compressione prestando attenzione ai filetti. Avvitare la valvola azoto (R).

- 6.2) PISTONE (disegno n°2): Pulire e bonificare perfettamente le superfici interne dell'accumulatore; lubrificare e inumidire con abbondante olio idraulico le guarnizioni e fascia guida che si andranno a sostituire sul pistone, i filetti e tutte le superfici interne a contatto con esso; infilare il pistone nel cilindro dell'accumulatore e spingerlo delicatamente verso il basso, avvitare il tappo superiore (A) in modo energico fino ad avvenuta compressione prestando attenzione ai filetti. Avvitare la valvola azoto (R).

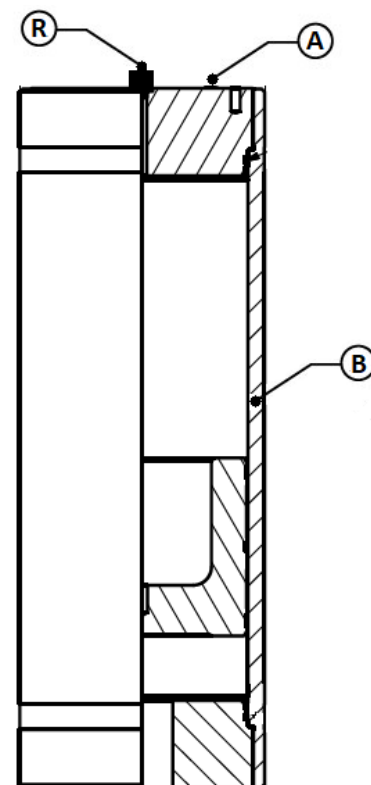
- 7) Procedere alla ricarica di azoto secco N2 con apparecchiatura tipo AR o ARM, assicurandosi che sulla bombola di azoto ci sia installato un riduttore di pressione idoneo. Immettere molto lentamente l'azoto nell'accumulatore per permettere al pistone o soffiETTO di aderire al fondo dell'accumulatore sino a raggiungere un valore del 5% superiore a quello desiderato; scollegare il tubo di collegamento tra la bombola d'azoto e l'apparecchiatura di precarica tipo AR o ARM. Attendere alcuni minuti perché la temperatura del gas si stabilizzi e tarare correttamente tramite l'apparecchiatura di precarica tipo AR o ARM la pressione di precarica scaricando il gas in eccesso.

NOTA:
 E' severamente proibito l'uso di aria, ossigeno, aria compressa o gas differenti dall'azoto, rischio esplosione (effetto diesel).

Animazioni ed ulteriori informazioni sono disponibili sul sito www.fox.it



Dis. n°1 / Drw. n°1



Dis. n°2 / Drw. n°2

MAINTENANCE AND REPAIR:

- 1) Depressurize and drain the line where the accumulators are installed and make sure that there is no pressure inside of the line, release the nitrogen precharge inside of the accumulator using the AR or ARM type precharging and control kit equipment.
- 2) After making sure that there is no internal pressure in the accumulator, proceed by unscrewing the nitrogen inflation valve (R).
- 3) Disassemble the accumulator from the system and fix the central part (B) of the accumulator in a bench vice.
- 4) Unscrew the upper cap (A) with a compass or fixed key
- 5) Remove the piston or bellow (M) and eventual seals.
- 6.1) BELLOW (drawing n°1) Clean and reclaim the internal surfaces of the accumulator perfectly; lubricate and wet the bellow, possible gaskets, threads and all internal surfaces in contact with it with abundant hydraulic oil; insert the bellow into the cylinder shell and gently push it down, screw the top cap firmly until compression occurs, paying attention to the internal thread. Screw nitrogen valve (R).

- 6.2) PISTON (drawing n°2) Clean and reclaim the internal surfaces of the accumulator perfectly; lubricate and wet the seal and guide seal that you will substitute on the piston, threads and all internal surfaces in contact with it with abundant hydraulic oil; insert the piston into the cylinder shell and gently push it down, screw the top cap firmly until compression occurs, paying attention to the internal thread. Screw nitrogen valve (R).

- 7) Proceed with recharge of dry nitrogen N2 with AR or ARM type equipment, making sure that a suitable pressure reducer is installed on the nitrogen cylinder. Introduce the nitrogen very slowly into the accumulator to permit to the piston or bellow to adhere to the bottom of the accumulator until to reach a value of 5% higher than necessary pressure; disconnect the connection pipe between the nitrogen cylinder and the AR or ARM precharging and control kit equipment. Wait a few minutes for permit to stabilize the gas temperature and correctly calibrate the precharge pressure using the AR or ARM precharge equipment, discharging the excess gas.

NOTE:
 The use of air, oxygen, compressed air or gas different than nitrogen, is strictly prohibited explosion risk (diesel effect).

Animation and additional information are available on website www.fox.it

L'accumulatore idropneumatico, sfruttando la comprimibilità dei gas (nella fattispecie un gas inerte come l'azoto), permette di poter immagazzinare, in circuiti idraulici, quantità di fluidi in pressione che sappiamo incompressibili. FOX costruisce accumulatori idropneumatici sia con funzionamento a sacca che a membrana. In entrambe le realizzazioni il corpo viene costruito in un unico pezzo deformando tubi d'acciaio ad alta resistenza, oppure unendo due componenti distinte per mezzo di una speciale filettatura che sottoposta a pressioni dinamiche tende ad auto bloccarsi. Relativamente alla parte elastica FOX offre una vasta gamma di alternative in relazione al tipo di fluido utilizzato e alla temperatura di esercizio. Discorso analogo per le valvole lato fluido o lato azoto che possono vantare una molteplicità di differenti esecuzioni.

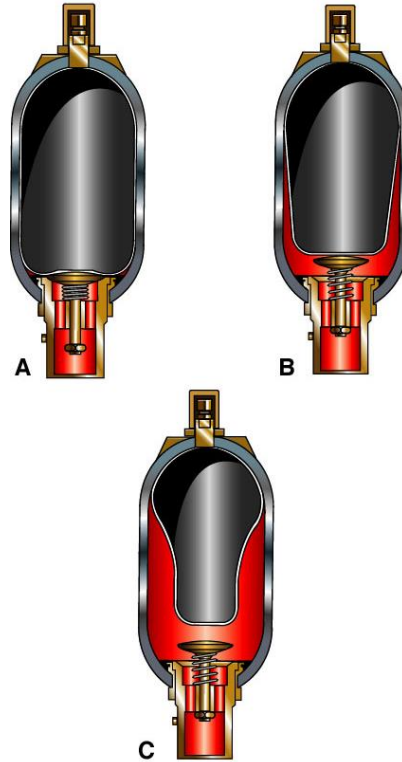
FUNZIONAMENTO:

- A) Accumulatore non sottoposto alla pressione del fluido dell'impianto.
- B) Accumulatore sottoposto alla condizione di minima pressione dell'impianto. Questa condizione deve essere sempre verificata per evitare che la sacca o la membrana subiscano un'usura precoce, dovuta al ripetuto sfregamento con la superficie del corpo in metallo ad ogni ciclo di lavoro. Per questo motivo è fondamentale che il valore della pressione minima del fluido nell'impianto sia sempre superiore del 10% rispetto alla precarica d'azoto.
- C) Accumulatore nella condizione di pressione massima dell'impianto. In questo caso ci troviamo nella condizione in cui è presente la massima quantità di fluido accumulabile. Tale valore è dato dalla differenza tra il volume iniziale e il volume finale d'azoto $\Delta V = V_1 - V_2$. È importante, per ovvi motivi di sicurezza, prima di raggiungere la pressione massima dell'impianto, verificare che questa risulti essere sempre e comunque inferiore alla pressione massima ammissibile dal corpo. Inoltre per evitare un'eccessiva deformazione della parte elastica è basilare tener conto del fatto che esistono dei limiti massimi per il valore del rapporto tra la pressione massima del fluido e la pressione di precarica. La mancata osservanza di questi limiti causa la riduzione drastica del numero di cicli di vita utile possibili poiché il loro numero è inversamente proporzionale a tale rapporto il cui valore è consigliabile rimanga sempre inferiore a 4.

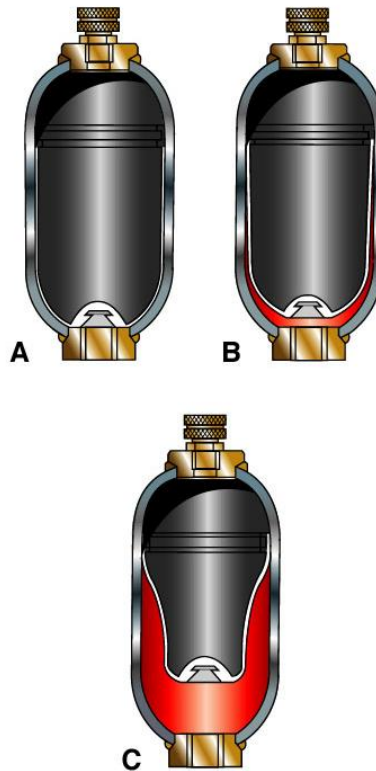
DIFFERENZE COSTRUTTIVE:

L'accumulatore a sacca rappresenta la condizione ideale di funzionamento, in particolare nell'esecuzione più comune con valvola a fungo antiestrusione. Infatti con questa tipologia di accumulatore si hanno le massime prestazioni: portate di scarico molto elevate, alti rendimenti, perfetta separazione tra gas e fluido e riduzione al minimo del processo osmotico grazie alla minima deformazione della sacca. L'accumulatore a membrana è di costruzione più semplice, più economico, può essere montato in qualsiasi posizione e su qualsiasi macchina mobile. Di contro ha un effetto osmosi più alto dovuto ad una maggiore deformazione della membrana. Il suo limite principale però risiede nella bassa portata istantanea che limita il suo impiego a quelle applicazioni in cui non sia richiesto un valore di quest' ultima superiore a 50 litri/min.

ESECUZIONE A SACCA
BLADDER EXECUTION



ESECUZIONE A MEMBRANA
DIAPHRAGM EXECUTION



The hydropneumatic accumulator is a device that utilizes the compressibility of gas in order to permit hydraulic circuits to store quantities of fluids under pressure which are considered non compressible. FOX manufactures bladder or diaphragm type hydropneumatic accumulators. Both types of accumulators are constructed from a single body by deforming highly resistant steel tubes. Various alternatives are offered regarding elastic components compatible with the type of fluids and operating temperatures utilized, the same for fluid or nitrogen side valves, which are available in various methods of construction.

FUNCTIONS:

- A) Accumulator under nitrogen pressure without fluid pressure.
- B) Accumulator under minimum system pressure. This condition must be always verified to guarantee that the bladder or diaphragm do not hit the metal body during every cycle of work. Therefore the value of pressure of the fluid has always to be the 10% superior to pressure of the pre-loaded nitrogen pressure.
- C) Accumulator under maximum system pressure. In this case we have maximum accumulated fluid capacity due to the difference between the initial and final nitrogen volumes $V_1 - V_2 = \Delta V$ (fluid volume). It is important, before to achieving the maximum fluid pressure, to establish that it is inferior the maximum permissible pressure of the body. Furthermore, in order to avoid any excessive deformation of elastic parts it should be taken into consideration that limiting parameters exist between pre-loading pressure and maximum fluid pressure. It is therefore advisable that the value of this rapport be inferior to 4.

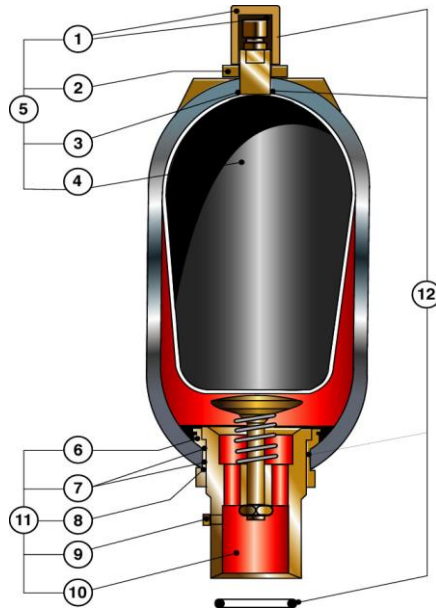
CONSTRUCTION DIFFERENCES:

The bladder accumulator represents the ideal functional condition in particular concerning the operation of the more common anti-extrusion poppet valve. With this type of accumulator maximum results are achieved, therefore, very high discharge capacity, high yield, perfect gas-fluid separation and minimum reduction of osmosis effect since bladder stretching is minimal. The diaphragm type accumulator of more simple construction is very economical and can be mounted in any position as well as on any type of mobile machine. It has a higher osmosis effect due to higher diaphragm deformation. The principal limiting factor is however in its low instantaneous flow capacity, therefore, its use is limited to applications where this is not above to 50lt/min).

Serie HB

LEGENDA

1. Tappo, valvola azoto e guarnizione
2. Dado
3. Guarnizione
4. Sacca
5. Sacca completa di guarnizioni
6. Rondella articolata
7. Anelli anti-estrusione
8. Ghiera
9. Vite di spurgo
10. Corpo valvola
11. Valvola fluido completa
12. Membrana con anello sede membrana



HB Series

LEGENDA

1. Valve cap and gasket
2. Nut
3. O-ring seal
4. Bladder
5. Bladder with seal
6. Rubber/metal ring
7. Back-up ring
8. Threaded sleeve
9. Drain screw
10. Valve housing
11. Complete fluid valve
12. Seals set

MODALITA' D'ORDINE:

Precisare, oltre alla tipologia di ricambio, il modello, il numero di serie dell'accumulatore e il diametro del foro della bombola lato valvola azoto.

SACCHE STANDARD:

In tabella sono riportate le dimensioni delle sacche in funzione dei volumi. Tutte le nostre sacche vengono fornite di valvola azoto con attacco 5/8"UNF, dadi di bloccaggio e tappi di protezione. Essendo le sacche compatibili con molti altri tipi di accumulatori di pari capacità, sono disponibili connessioni lato azoto con attacchi differenti. Specificare dettagliatamente le caratteristiche richieste in fase d'ordine.

HOW TO ORDER:

Please always indicate: type, serial number (marked on accumulator), diameter size of the opening at nitrogen valve side.

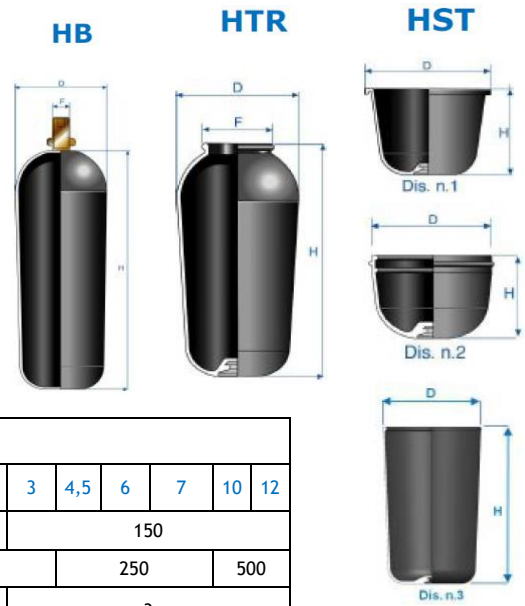
STANDARD BLADDERS:

In the table are reported the dimensions of bladders for all the volumes. All our standard bladders are supplied with nitrogen valve 5/8"UNF, locking nut and protection cap. Since our bladders are compatible with many other types of accumulators with the same capacity, nitrogen side connections with different ports are available. Please indicate all details and requirements in order.

HB - SACCHE / BLADDERS											
Volume	L	2,5	4,5	5	6	10	10/2	20	25	35	50
D	mm	93	145	93	145	145	200	200	200	200	200
H	mm	350	210	680	310	600	290	600	740	1110	1500
F	mm	22					22 or 50				

HTR - SACCHE / BLADDERS														
Volume	L	0,3	0,35	0,7	1,5	2,5	3	4,5	6,5	10	10/2	20	35	50
D	mm	56	74				95	143			200			
H	mm	120	88	150	190	300		240	360	600	290	600	1110	1500
F	mm	41	53		68			74			22			

HST - MEMBRANE / DIAPHRAGMS																						
Volume	L	0,03	0,05	0,12	0,14	0,15	0,35	0,5	0,7	0,8	1	1,3	1,5	2	2,3	3	4,5	6	7	10	12	
D	mm	44		60	50	60	80	100	75	110	75	110				150						
H	mm	29	29	50	55	50	55	75	110			130	160			250		500				
Disegno Drawing	n°	1		2						1			2	1			3					



GAMMA COMPLETA DI SACCHE, MEMBRANE E SOFFIETTI:

FOX grazie ad una vasta gamma di sacche e membrane di differenti materiali è in grado di soddisfare la quasi totalità delle applicazioni industriali possibili.

Di seguito i materiali disponibili per sacche, membrane e soffiatti:

- NITRILE (NBR) - BUTILE - NEOPRENE - EPDM - KARLEZ - ALIMENTARE
- HYTREL® (DU PONT) - FPM (VITON) - POLIURETANO - SILICONE
- ALCRYN® (DU PONT) - PTFE - AISI316L

Ricordiamo che i nostri tecnici sono a vostra disposizione per fornire ulteriori informazioni e valutare materiali speciali sopra non menzionati.

A COMPLETE RANGE OF BLADDERS, DIAPHRAGMS AND BELLOWS:

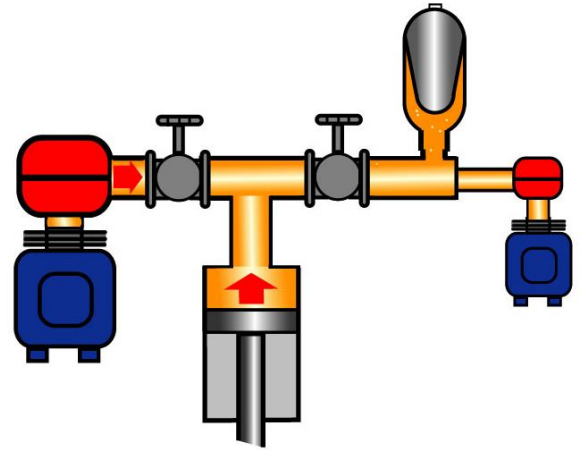
FOX thanks to a vast range of bladder and diaphragm of different materials is able to satisfy almost the totality of the possible industrial applications.

Material available for bladders, diaphragms and bellows:

- NITRILE (NBR) - BUTILE - NEOPRENE - EPDM - KARLEZ - ALIMENTARE
- HYTREL® (DU PONT) - FPM (VITON) - POLIURETHANE - SILICONE
- ALCRYN® (DU PONT) - PTFE - AISI316L

We remember that our technicians are at your disposal to give you further information and evaluated special material not above mentioned.

Nomenclatura / Nomenclature		
P0	Pressione della precarica d'azoto <i>Nitrogen pressure</i>	BarA
P1	Pressione minima del fluido <i>Minimum pressure of fluid</i>	BarA
P2	Pressione massima del fluido <i>Maximum pressure of fluid</i>	BarA
V0	Volume dell'accumulatore <i>Accumulator volume</i>	Litri
ΔV	Volume del fluido accumulato <i>Volume of accumulated fluid</i>	Litri
T1	Temperatura minima dell'azoto <i>Minimum temperature of fluid</i>	°C
T2	Temperatura massima dell'azoto <i>Maximum temperature of fluid</i>	°C
γ	Rapporto delle temperature specifiche = 1,4 <i>Specific nitrogen temperature ratio = 1,4</i>	



ACCUMULATORE DI ENERGIA:

Difficilmente in un impianto idraulico viene usata ininterrottamente tutta la portata della pompa. Un accumulatore idropneumatico immagazzina una certa quantità di fluido nella fase in cui verrebbe messo a scarico nel serbatoio di recupero e lo ricede all'impianto quando viene richiesta la massima portata per ridurre il lavoro che altrimenti spetterebbe esclusivamente alla pompa. E' quindi possibile dimensionare lo stesso impianto con una pompa con portata inferiore ottenendo un risparmio di potenza installata. Inoltre si ottiene un minore riscaldamento del fluido, una minore rumorosità del sistema, unito ad un livellamento delle variazioni di pressione e all'assorbimento di colpi d'ariete dovuti a rapidi azionamenti di valvole. Le formule seguenti sono la base per il dimensionamento dell'esatto accumulatore FOX, sia per questo utilizzo che per tutte le altre applicazioni in cui ne è richiesto l'uso. In tutte le applicazioni in cui i tempi di carico e scarico risultano essere lunghi (~ 3 minuti) e a temperatura costante è necessario utilizzare la formula isoterma. Per applicazioni con cicli frequenti invece va utilizzata la formula adiabatica.

ENERGY ACCUMULATOR:

It is improbable that an hydraulic system use all of its capacity without interruptions.

A hydropneumatic accumulator can store a certain amount of fluid that normally would be simply discharged in the tank and therefore help the pump when maximum capacity is requested. It is therefore possible to measure the same system with reduced pump capacity and consequently save installed capacity. Moreover, fluids tend to heat less, less system noise together with a flattening out of pressure and water hammer absorption variations due to rapid valve operation. The following formulas are the basis for sizing the exact FOX accumulator either for this application or for all other applications in which its use is requested. In all applications the following isothermal formula is used when charge and discharge times are prolonged at constant temperature (~3 minutes) and the adiabatic formula in the presence of frequent cycles.

Condizioni Isoterme *Isothermal Conditions*

$$a) V_0 = \frac{\Delta V \cdot P_1 \cdot P_2}{P_0 \cdot (P_2 - P_1)}$$

$$b) \Delta V = \frac{P_0 \cdot V_0 \cdot (P_2 - P_1)}{P_1 \cdot P_2}$$

Condizioni Adiabatiche *Adiabatic Conditions*

$$a_1) V_0 = \frac{\Delta V}{\left(\frac{P_0}{P_1}\right)^{\frac{1}{\gamma}} - \left(\frac{P_0}{P_2}\right)^{\frac{1}{\gamma}}}$$

$$b_1) \Delta V_0 = V_0 \left[\left(\frac{P_0}{P_1}\right)^{\frac{1}{\gamma}} - \left(\frac{P_0}{P_2}\right)^{\frac{1}{\gamma}} \right]$$

Dove/Where $\frac{1}{\gamma} = 0.7143$

Per ottenere il massimo rendimento dell'accumulatore la pressione dell'azoto deve essere 0.9xP1 .

To get the maximum output of the accumulator the pressure of the nitrogen owes to be 0.9xP1.

INFLUENZA DELLA TEMPERATURA :

Quando nell'impianto si verifica uno sbalzo di temperatura ΔT = T2 - T1 i valori precedentemente calcolati non corrispondono alla realtà, pertanto è necessario calcolare nuovamente il volume dell'accumulatore e la pressione della precarica di azoto in funzione di tale cambiamento:

$$c) V_{0t} = V_0 \cdot \frac{273 + T_2}{273 + T_1}$$

TEMPERATURE INFLUENCE :

When a temperature change takes place in the system (T2) it is necessary to regulate the accumulator taking into consideration this variable. Consequently the values obtained from the previous formulas will be varied in the following manner:

V_{0t} = Volume dell'accumulatore considerando la variazione della temperatura
Accumulator volume in consideration of temperature variation

Un altro fattore influenzato dalla temperatura è la precarica di azoto soggetta anch'essa a variazioni di pressione in funzione degli sbalzi di temperatura. Considerando che la pressione di precarica viene eseguita ad una temperatura ambiente di 20° C, la formula è la seguente

Another factor influenced by temperature is the nitrogen pre-loading phase also subject to pressure variations in function of temperature change. Considering that pre-loading pressure is carried out at an environmental temperature of 20° C, the formula is the following:

$$d) P_0 \text{ a } 20^\circ\text{C} = 0,9 \cdot P_1 \cdot \frac{293}{273 + T_2}$$

$P_0 \text{ a } 20^\circ\text{C} =$ Valore della pressione di precarica di azoto a 20° C considerando l'aumento di pressione che avviene quando la temperatura sale a valore T2
Value of the nitrogen pre-loading pressure at 20° C in consideration of pressure increase when temperature rises to value T2

Smorzatore di pulsazioni

E' noto che le pompe, in particolare quelle volumetriche abbiano una portata più o meno regolare in funzione del numero delle mandate e dei giri. E' possibile uniformare il flusso di mandata montando un accumulatore idropneumatico FOX a valle della pompa.

Per il dimensionamento si utilizza la formula (a1) considerando: $\Delta V = C \times K$

dove:

C = cilindrata totale della pompa in litri

K = coefficiente del tipo di pompa

Pompa	K
Simplex	0.6
Duplex	0.25
Triplex	0.12
Quintuplex	0.06

Per quanto riguarda i valori delle pressioni da inserire nella formula (a1), sono in funzione della pulsazione media residua che si vuole ottenere. Per esempio volendo avere una pulsazione del $\pm 5\%$ in funzione della pressione di mandata media voluta (P_m) i valori saranno: $P_2 = P_m + 5\%$ e $P_1 = P_m - 5\%$.

Il valore P_0 relativo alla pressione di precarica deve essere:

$P_0 = 0.6 \times P_1$ per pompe simplex e duplex

$P_0 = 0.7 \times P_1$ per pompe triplex

$P_0 = 0.8 \times P_1$ per pompe quintuplex e oltre

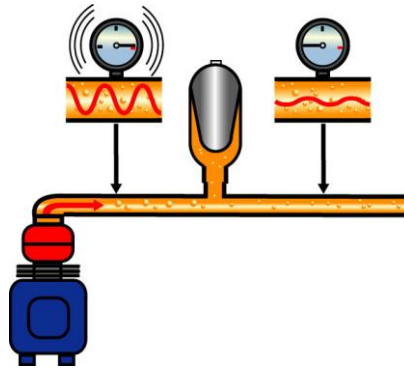
Per la precarica va anche tenuto conto della formula (d) che considera le eventuali variazioni di temperatura in fase di lavoro. Nell'impiego pratico, si è giunti sperimentalmente alla definizione di una formula più semplice e immediata per il calcolo del volume dell'accumulatore per questo tipo di impiego.

Tale formula fornisce un'ottima approssimazione:

$$V_0 = C \times Z$$

Dove Z rappresenta il coefficiente di moltiplicazione della cilindrata di un giro (c) della pompa (in litri), per ottenere il volume dell'accumulatore, in funzione della pulsazione residua voluta.

Per questa specifica applicazione teniamo a informare che oltre a diversi tipi di elastomero possiamo fornire varie alternative come riportato alla pagina del catalogo dedicata alle esecuzioni speciali



Pompa/ Pump (S.E.)	Z	Pulsazione residua Residual pulsation
Simplex	12	$\pm 5\%$
	30	$\pm 2.5\%$
	60	$\pm 1.5\%$
Duplex	5	$\pm 5\%$
	13	$\pm 2.5\%$
	25	$\pm 1.5\%$
Triplex	2	$\pm 5\%$
	4	$\pm 2.5\%$
	6	$\pm 1.5\%$
Quintuplex	1	$\pm 5\%$
	2	$\pm 2.5\%$
	3	$\pm 1.5\%$

Pulsation dampener

It is well known that pumps, in particular volumetric pumps, have a more or less fixed capacity determined by their displacement and revolutions per minute. It is possible to improve pump flow uniformity by installing a FOX hydropneumatic accumulator.

For proper selection use the formula: (a1)

considering: $\Delta V = C \times K$

where:

C = plunger displacement in litres

K = pump type coefficient

Pompa	K
Simplex	0.6
Duplex	0.25
Triplex	0.12
Quintuplex	0.06

As far as the pressure values to be inserted in formula (a1) are concerned, they are a function of desired residual pulsation.

For example, if a pulsation of 5% above average delivery pressure is desired (P_m) the values will be $P_2 = P_m + 5\%$ and $P_1 = P_m - 5\%$.

The value P_0 relative to the precharge pressure must be:

$P_0 = 0.6 \times P_1$ for simplex and duplex pumps

$P_0 = 0.7 \times P_1$ for triplex pumps

$P_0 = 0.8 \times P_1$ for quintuplex pumps and beyond.

For the precharge phase consider formula (d) which takes into consideration eventual temperature variations during the work phase.

In practical use, an easier way to calculate this volume has been developed experimentally and has been proven to be very useful:

$$V_0 = C \times Z$$

Where Z is the coefficient of the displacement of delivery in one revolution (c) of the pump (in litres), to obtain the volume of desired residual pulsation.

For this specific application it should be noted that in addition to different types of elastomers, various alternative as reported at page of catalogue dedicated to special execution

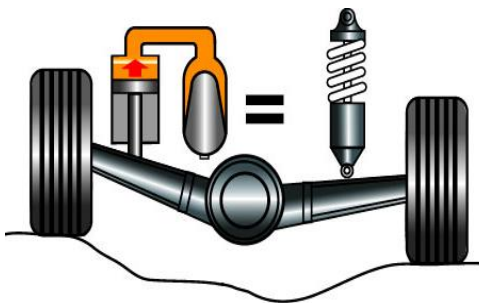
Esempio	
Pompa:	Triplex
Portata:	190 l/min
N° giri:	270
Pressione:	150 bar
Pulsazione residua:	$\pm 2.5\%$
$V_0 = (190 \times 4) / 270 = 2.8 \text{ l}$	
$P_0 = 150 \times 0.7 = 105 \text{ bar}$	
Se la temperatura di lavoro salisse a 50 °C avremmo:	
$V_{0t} = 4.2 \times (273+50) / (273+20) = 4.6 \text{ l}$	
$P_0 \text{ azoto a } 20 \text{ °C} = 105 \times 293 / (273+50) = 94.5 \text{ bar}$	
94.5 bar rappresenta il valore di precarica da effettuare a 20 °C per aver a 50 °C una pressione di esercizio pari a 105bar	

Example	
Pump :	Triplex
Flow:	190 l/min
N° cycles:	270
Pressure:	150 bar
Residual pulsation::	$\pm 2.5\%$
$V_0 = (190 \times 4) / 270 = 2.8 \text{ l}$	
$P_0 = 150 \times 0.7 = 105 \text{ bar}$	
If the working temperature increases to 50 °C we shall have:	
$V_{0t} = 4.2 \times (273+50) / (273+20) = 4.6 \text{ l}$	
$P_0 \text{ nitrogen at } 20 \text{ °C} = 105 \times 293 / (273+50) = 94.5 \text{ bar}$	
94.5 bar represents the value of preload to effect to 20 °C to have to 50 °C a pressure of exercise equal to 105 bar	

Molla idraulica bilanciamento di forze

Sospensione Idropneumatica

In questa tipologia di applicazioni il volume dell'accumulatore FOX risulta essere ovviamente in funzione dei volumi di fluido che è necessario assorbire e della variazione di pressione entro la quale si vuole ottenere una certa corsa del o dei cilindri (formula). E' necessario considerare che è indispensabile inserire in linea un regolatore di flusso unidirezionale per permettere un rapido accumulo ed un ritorno controllato. Per quanto riguarda i circuiti chiusi è obbligatorio prevedere una valvola di sicurezza in linea tarata al 95% della pressione massima dell'accumulatore.



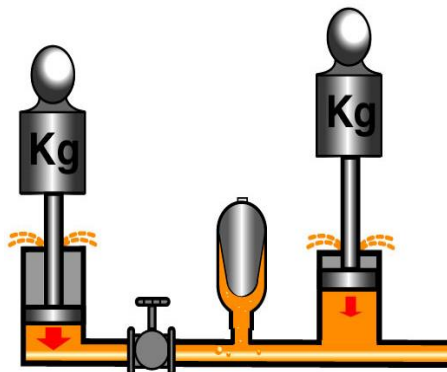
Hydraulic spring balancing of forces

Hydropneumatic suspension

In these applications the accumulator volume is obviously in function of the fluid volume to be absorbed and the pressure variation within which a certain stroke is desired from one or more cylinders (formula). It's also necessary to consider indispensable to insert an unidirectional flow regulator inline to permit rapid accumulation and controlled return. As far as the closed circuits are concerned, it is also obligatory to insert a safety valve set at 95% of the maximum accumulator pressure.

Compensatore di perdite

Un accumulatore idropneumatico FOX può essere utilizzato per mantenere in pressione un circuito idraulico chiuso compensando le perdite dovute a trafilamenti delle guarnizioni e dai drenaggi delle valvole. Per il dimensionamento occorre quantificare il volume di fluido da ripristinare in funzione anche del tempo di durata della pressione. Oltre alla pressione massima, deve essere stabilita la pressione minima dell'impianto per poter applicare la formula (a).

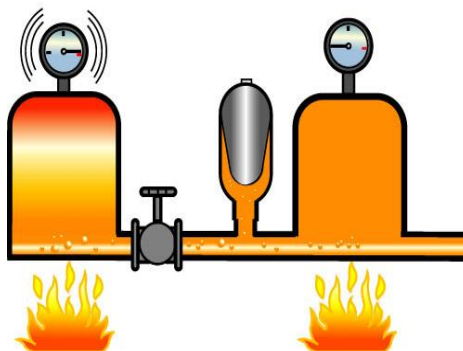


Leakage compensator

A FOX hydropneumatic accumulator can be used to maintain the pressure in a closed hydraulic circuit compensating the losses due to gasket blow-by and valve leakage. To regulate, it is necessary to quantify the volume of fluid to be stored also in relation to the amount of time under pressure, in addition to establishing minimum and maximum system pressures and applying formula (a) for sizing.

Compensatore dilatazione termica

In un circuito idraulico chiuso sottoposto a variazione di temperatura avviene una variazione di pressione dovuta alla dilatazione del fluido. Un accumulatore idropneumatico FOX assorbendo una parte di tale fluido può limitare l'aumento di pressione entro valori desiderati. Per il dimensionamento occorre calcolare il volume di fluido da accumulare con la seguente formula:



Thermal expansion compensator

In a closed hydraulic circuit subject to temperature variations, a variation of pressure takes place due to fluid expansion. A FOX hydropneumatic accumulator is able to absorb the expanded quantity of fluid and limit pressure increases within the values desired. To determine these values it is necessary to calculate the volume of fluid to be absorbed with the following formula:

$$\Delta V = V * (T_2 - T_1) * \beta$$

$$\Delta V = V * (T_2 - T_1) * \beta$$

Dove:

- V = volume di fluido del serbatoio (litri)
- B = coefficiente di dilatazione cubica dei fluido

Where:

- V = Volume of tank fluid (lt)
- B = coefficient of cubic expansion of fluid.

Applicando la formula (a) si ricava il volume dell'accumulatore in funzione della pressione voluta alla massima temperatura. Devono essere considerate inoltre le formule che tengono conto dell'influenza della temperatura nel dimensionamento del Vostro accumulatore FOX.

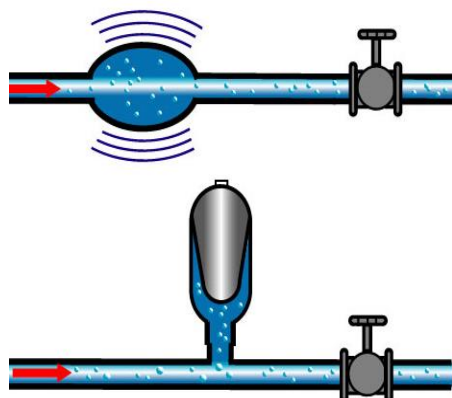
Applying formula (a), the volume of the accumulator is selected in relation to the desired pressure at maximum temperature.

Must be considered also the formulas that take into consideration the influence of temperature in the sizing of your FOX accumulator.

Assorbitore di colpi d'ariete

Come nell'esempio precedente occorre calcolare il volume del fluido che genera il colpo d'ariete e applicare la formula (a) per il dimensionamento indicando nel valore P2 la pressione massima voluta. E' evidente che la difficoltà maggiore risiede nel quantificare tale volume di fluido poiché soggetto a innumerevoli variabili quali: diametri e lunghezze delle tubazioni, portata e pressioni a monte e a valle della pompa, tempi di chiusura delle valvole, temperature, tipi e viscosità del fluido, ecc...

Per far fronte a queste problematiche il nostro Ufficio Tecnico è a Vostra completa disposizione con tutto il suo bagaglio di esperienze acquisite nel corso di più di trenta anni di applicazioni in campo idraulico.



Water hammer/shock absorber

As in the preceding example it is necessary to calculate the volume of fluid that generates water hammer and apply formula (a) for setting a value indicating P2 as maximum desired pressure.

It is evident that the difficulty consists in quantifying the volume of fluid that generates water hammer subject to innumerable variables such as: tube diameter and length, pump capacity and pressure, valve closure time, temperature, type and viscosity of fluids etc...

Our technical office, due to its vast acquired experience can help to resolve such application problems.

Separatore di fluidi:

Un accumulatore idropneumatico può essere utilizzato per trasferire pressione a due fluidi diversi che non debbano venire in contatto tra loro. Per questo utilizzo oltre che richiedere in fase d'ordine elastomeri compatibili con i fluidi impiegati occorre che il volume nominale dell'accumulatore sia almeno il 25% maggiore della quantità di fluido da trasferire, questo per evitare eccessive deformazioni dell'elastomero.

Accumulatore con bombole addizionali:

Quando in un circuito idraulico la differenza tra la massima e la minima pressione è piccola e occorre un considerevole accumulo di fluido, è possibile collegare agli accumulatori delle bombole addizionali di azoto per poter avere il volume totale richiesto (ΔV) a fronte di un numero inferiore di accumulatori installati sfruttando maggiormente la capacità di accumulo di ogni singolo componente. Per il dimensionamento deve essere considerata la formula (a) tenendo conto sia dell'influenza della temperatura (attraverso (c) e (d)), sia del fatto che la quantità di gas risulta divisa in due parti (nell'accumulatore nella bombola addizionale).

Nell' accumulatore è indispensabile che rimanga almeno il 25% del volume nominale dell'accumulatore quando viene raggiunta la pressione massima P_2 , pertanto:

$$\Delta V \leq 0,75 \times V_0$$

dove V_0 è il volume dell'accumulatore non considerando il volume delle bombole addizionali.

La pressione di precarica di azoto deve essere:

$$P_0 = P_1 \times 0,90$$

Altre applicazioni:

- Salvaguardia di apparecchi di controllo e misurazione pressione
- Abbattimento rumorosità dell'impianto
- Temporizzazione della salita di pressione

Note generali per il montaggio e la manutenzione

Controlli preliminari:

Prima di effettuare il collegamento confrontare i dati impressi sul corpo o sulla targhetta dell'accumulatore FOX con quelli relativi all'impianto, in particolare la pressione massima ammissibile e la pressione di precarica. Spesso un'errata scelta della pressione di precarica influisce negativamente sulla durata dell'accumulatore.

Installazione:

Quando se ne ha la possibilità, per avere il massimo rendimento, è preferibile montare l'accumulatore il più vicino possibile all'utilizzatore.

La posizione ideale per gli accumulatori a sacca è da verticale (con valvola azoto verso l'alto) a orizzontale. Gli accumulatori a membrana e a pistone possono essere installati in ogni posizione. Si consiglia di lasciare visibili i dati dell'accumulatore e uno spazio di 15cm sulla valvola azoto per poter eseguire i controlli e i ripristini di precarica.

Fluid separator:

An hydropneumatic accumulator can be used to transfer pressure on two different fluids that must not come in contact with each other. For this application in addition to requesting elastomers compatible with the fluids utilized it is necessary that the nominal value of the accumulator be 25% greater than the maximum quantity of fluid to be transferred in order to avoid excessive stretching of the elastomers.

Accumulators with additional gas cylinders:

When in an hydraulic circuit the difference between maximum and minimum pressure is minimal and requires a considerable accumulation of fluid it is possible to connect additional cylinders of nitrogen to the accumulators in order to receive the total requested volume (ΔV) reducing the number of installed accumulators and exploiting even more the single capacity of accumulation. For regulation consider formula (a) bearing in mind that in addition to the formulas of temperature influence (c, d) we must also consider the quantity of gas divided in two parts: one in the accumulator and the other in the additional cylinder. In the first case, it is indispensable that at least 25% of nominal accumulator volume remain when maximum value pressure is reached (P_2), therefore:

$$\Delta V = 0,75 \times V_0$$

where V_0 is the accumulator volume not considering the volume of the additional cylinders.

The pre-loading nitrogen pressure must be:

$$P_0 = P_1 \times 0,90$$

Other applications:

- Protection of pressure control and measuring instruments
- Noise reduction of system
- Timer for pressure rise

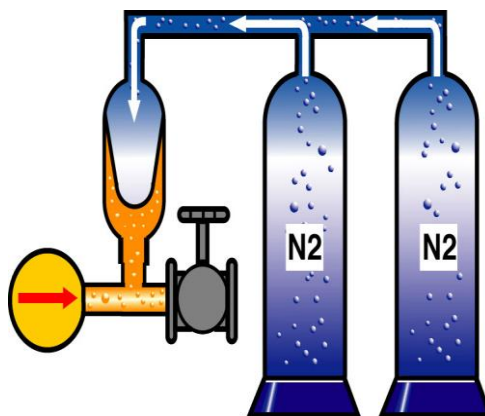
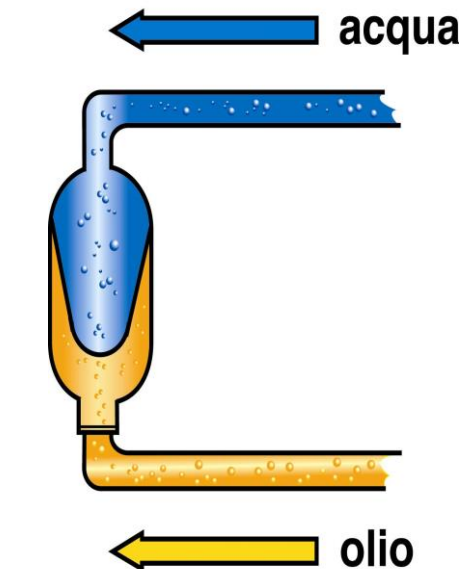
General note for assembly and maintenance

Preliminary checks:

Before effecting assembly check and compare data stamped on body or data plate of FOX accumulator with respective system, in particular maximum permissible pressure and pre-loading pressure. An incorrect pre-loading pressure selection often negatively influences accumulator life time.

Installation:

When the possibility exists, in order to achieve maximum yield, it is preferable to mount the accumulator as close as possible to the operator. The ideal position for the bag accumulators is from the vertical (with the nitrogen valve towards the top) to the horizontal position. Diaphragm and piston accumulators can be mounted in any position. It is advisable to leave accumulator data plate visible as well as 15 cm space around the nitrogen valve permitting easy access for controls and pre-loading regeneration.



Installazione:

Per piccoli volumi installati su macchine fisse è sufficiente la filettatura di attacco standard, per volumi più grossi occorrono staffe e collari di fissaggio che assicurano il corpo dell'accumulatore contro vibrazioni o eventuali urti.

In ogni caso è assolutamente vietato e pericoloso eseguire saldature sui corpi stessi.

Messa in funzione:

Prima di iniziare il ciclo di lavoro, accertare che la valvola limitatrice di pressione del circuito sia in diretto collegamento con l'accumulatore. Eseguire lo spurgo dell'aria lato fluido mediante l'apposita vite nei tipi con valvola a fungo e prevedere una valvola di ritegno all'uscita della pompa che la ripari da ritorni di portata.

Consigliamo inoltre un rubinetto di esclusione e messa a scarico dell'accumulatore che permetta di eseguire manutenzione anche durante il funzionamento dell'impianto e un regolatore di portata unidirezionale posto in linea con l'accumulatore per regolare la portata di scarico ed omogeneizzare così la risposta fornita dallo stesso.

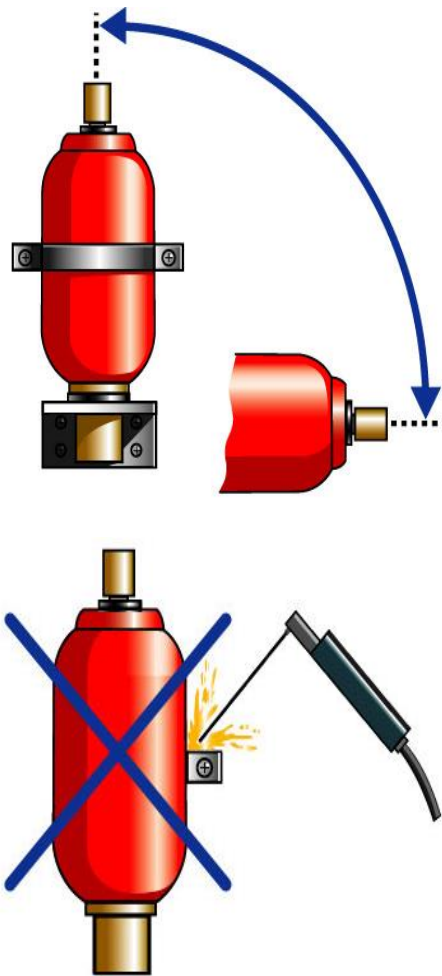
Prearica di azoto:

Gli accumulatori idropneumatici FOX vengono solitamente caricati nello stabilimento di origine con la quantità di gas stabilita in fase d'ordine e indicata nell'apposita targhetta o stampigliata sul corpo stesso. Detta operazione avviene a temperatura ambiente (~20 °C); temperature di esercizio differenti comportano una prearica di gas diversa (vedi formula d).

Controllo della prearica di azoto:

Si consiglia un controllo della pressione di prearica entro 10 giorni dalla data di avvio dell'impianto e successivamente ogni 6 mesi. Il controllo può essere effettuato in modo più semplice lasciando l'accumulatore installato sull'impianto e concentrando la nostra attenzione sul lato fluido. Questo metodo di prova si basa sul fatto che, durante il lento svuotamento di un accumulatore riempito di liquido, la pressione del lato impianto diminuisce dapprima lentamente secondo le leggi sulle proprietà dei gas, cadendo poi repentinamente al momento del raggiungimento del valore relativo alla prearica del gas. Questo fenomeno può essere esattamente rilevato con l'ausilio di un manometro direttamente interessato alla pressione del fluido dell'accumulatore. E' possibile controllare la prearica mediante il dispositivo di prearica AR appositamente dedicato a questa funzione e attraverso il quale è possibile effettuare il ripristino o l'aumento della pressione stessa mediante azoto secco in bombola.

E' assolutamente vietato l'impiego di compressori d'aria, bombole d'ossigeno o altri gas. E' inoltre indispensabile che il controllo o la variazione della pressione di prearica avvenga senza presenza di pressione lato fluido qualora l'accumulatore sia montato sull'impianto. Lo spazio sopra la valvola azoto per poter intervenire con l'apparecchiatura di prearica deve essere di almeno 15 cm.


Installation:

For small volumes installed on fixed machinery a standard screw thread attachment is sufficient, for larger volumes fixing brackets or clamps are necessary which protect the accumulator against vibrations or eventual impacts. At any rate it is absolutely prohibited to carry out welding on the bodies of the accumulators.

Start-up:

Before beginning the work cycle make sure that the circuit pressure limiting valve is connected directly to the accumulator. Bleed the air out of the fluid side utilizing the special screws provided on poppet valve type and furnish and fit a retaining valve at pump outlet that protects it from backflow.

We also recommend a cut-off and drain valve that permits maintenance during the working phase of the system as well as a unidirectional on line rate of flow regulator in order to regulate accumulator discharge flow.

Pre-loading gas:

FOX hydropneumatic accumulators are usually already loaded direct from the factory with the quantity of gas stipulated during the order phase and indicated on the data plate or stamped on accumulator body. This operation takes place at room temperature (~20 °C); different working temperatures require different pre-loading procedures (see formula d).

Control of gas pre-Loading:

It is advisable to control pre-loading pressure within 10 days after system start up and subsequently every 6 months. Controls can be carried out easily from the fluid side with the accumulator mounted on system. This test method is based on the fact that, during the slow drainage phase of an accumulator full of fluid, the pressure on the accumulator side initially diminishes slowly according to laws regarding the physical properties of gas, but then suddenly drops off when the relative pre-loading gas value is reached. Such a phenomenon can be noticed with the aid of a manometer measuring accumulator fluid pressure directly. It is however also possible to control gas pre-loading from the gas side with the aid of the pre-loading device (AR), which also permits regeneration or pressure increase through bottled dry nitrogen(N₂). It is absolutely prohibited to utilize compressed air, gas cylinders or other types of gas. It is indispensable that the control or pre-loading pressure variation be carried out in the absence of pressure on the fluid side no matter whatever accumulator is mounted on the system. The space above the nitrogen valve in order to be able to reach the pre-loading equipment must be at least 15 cm.

Portata degli accumulatori:

Nella scelta di un accumulatore, oltre al volume, alla pressione massima, alla temperatura e alle condizioni generali di utilizzo, deve essere considerata anche la portata massima di flusso consentita sia in entrata che in uscita. Nelle tabelle tecniche sono indicati i valori delle portate massime consigliate nelle condizioni di lavoro per ogni singolo accumulatore. In impianti con possibilità di portate superiori a quelle ammissibili, può avvenire il prolasso della membrana o della sacca, ossia la non restituzione del fluido accumulato a causa di una chiusura anticipata della parte elastica ed in particolare del fondello antiestrusione sul fondo dell'accumulatore o della chiusura della valvola a fungo. Questo fenomeno avviene normalmente quando l'accumulatore è sprovvisto di regolazione di portata in uscita e non si tiene conto che questa essendo originata dall'espansione del gas è caratterizzata da possibili flussi istantanei elevatissimi pur con diametri di passaggio molto ridotti. Pertanto consigliamo di prevedere in fase di progetto un regolatore di portata unidirezionale in linea che permetta il controllo del flusso in uscita dall'accumulatore. Per questo utilizzo, FOX produce una propria gamma di regolatori (serie VSA) semplici ed economici studiati appositamente.

Collaudi e controllo qualità

Gli accumulatori idropneumatici FOX vengono tutti collaudati singolarmente ad una pressione pari a 1.43 volte la pressione massima consentita stampigliata sul corpo. A riprova di questo collaudo il cliente riceverà insieme ai suoi nuovi prodotti FOX un certificato firmato direttamente dal collaudatore. Sui corpi degli accumulatori oltre alla pressione massima di lavoro sono indicati: il nome del costruttore, il tipo, la pressione di prova, la precarica di azoto e la data di costruzione. FOX ha strutturato un sistema gestionale interno che garantisce la completa rintracciabilità del pezzo, grazie ad esso qualora fosse necessario poter risalire alle caratteristiche dei materiali utilizzati dei trattamenti e delle lavorazioni effettuate è sufficiente richiederle a momento dell'ordine o contattando telefonicamente il nostro Ufficio Tecnico.

Gli Accumulatori FOX sono costruiti e certificati in accordo alla Direttiva Europea 97/23 CE-PED

Controllo Qualità

Gli accumulatori idropneumatici FOX sono realizzati nel rispetto più assoluto delle normative che ne regolano le caratteristiche costruttive. Tutte le lavorazioni meccaniche di tornitura (macchine C.N.C.), saldatura automatizzata (unità ARGON), montaggio, verniciatura e collaudo vengono eseguite e controllate durante il processo di lavorazione direttamente nel nostro stabilimento che sorge su un'area di 20'000 m². Le parti forgiate all'esterno vengono controllate in dettaglio con apparecchi magnetoscopici Giraud. La costante ricerca della qualità ci ha portato alla realizzazione dell'unico accumulatore a sacca in esecuzione cianfrinata con corpo monolitico (Serie H). L'innovazione principale che differenzia questa gamma da tutte le altre concorrenti presenti sul mercato risulta essere l'assenza di saldature, garanzia di sicurezza alle alte pressioni unita al fatto di evitare eccessivi riscaldamenti della sacca nella fase di saldatura, localizzata esclusivamente in corrispondenza dei raccordi lato fluido e lato azoto.

Accumulator flowrate

In selecting an accumulator, in addition to volume, maximum pressure, temperature and general utilization conditions we must also consider incoming and outgoing maximum consented flow capacity. The recommended values of maximum flow capacity under working conditions for each type of accumulator are reported in the technical tables. In system with the possibility of flow capacities higher than permitted, there exists the possibility to bladder or diaphragm prolepses, that is, the accumulated fluid is not restored due to anticipated closure of the elastic part on accumulator bottom through anti-extrusion screen or closure of poppet valve. This phenomenon normally occurs when the accumulator lacks outgoing flow regulation and does not take into consideration that this is due to gas expansion, therefore with the possibility of very high instantaneous flow notwithstanding reduced passage diameters. We therefore suggest the prevision of an on line unidirectional flow capacity regulator during the project phase that permits outgoing accumulator flow control. For this particular function, FOX has its own line of efficient, simple and economic regulators (series VSA).

Testing and quality control

FOX hydropneumatic accumulators are all individually tested at a pressure of 1.43 times the maximum permissible pressure stamped on the body. As confirmation of this test, the customer will receive with his new FOX products a certificate signed directly by the tester. On the body of the accumulators in addition to the maximum working pressure are indicated: the manufacturer's name, type, test pressure, nitrogen preload and date of construction. FOX has structured an internal management system that guarantees the complete traceability of the goods, thanks to this system, if is necessary to trace the original characteristics of the materials used of the treatments and the processing it is enough to request them at the time of order or by telephone contacting our Technical Office.

FOX accumulators are constructed in according to the European Directive 97/23-PED

Quality control

FOX hydropneumatic accumulators are constructed following the precise guidelines regulating construction norms. All mechanical turning (C.N.C.), automated welding (ARGON unit), bladders and diaphragms molding, assembly, painting and testing are carried out and controlled during the work process directly in our factory shop area 20'000 m². The parts which are forged externally are subject to careful inspection by a Giraud magnetic crack detector. Our constant efforts to improve quality have enabled us to realize and perfect the only welded monolithic diaphragm accumulator on the market (series H). The principal innovation that differentiates this gamma from all the other competitor products is that it is constructed of a single body without any welds, a guarantee of safety at high pressures together with the fact that it avoids excessive bladder heating at points where bladder is located near fluid and nitrogen side gates. Both models with patent regularly deposited.

TABELLA SEMPLIFICATA PER IL DIMENSIONAMENTO DELLA QUANTITA' DI FLUIDO ACCUMULABILE IN FUNZIONE DEL TIPO DI ACCUMULATORE, IN CONDIZIONE ADIABATICA.

SIMPLIFIED TABLE FOR MEASURING THE QUANTITY OF ACCUMULATED LIQUID IN RELATION TO THE PARTICULAR TYPE OF ACCUMULATOR UTILIZED IN THE ADIABATIC CONDITION.

	$\Delta P = P2 / P0$	1.25	1.5	1.75	2	2.25	2.5	2.75	3	3.5	4
Litri/ Litres	0.1	0.004	0.02	0.03	0.03	0.04	0.04	0.05	0.05	0.06	0.06
	0.35	0.01	0.05	0.08	0.1	0.11	0.13	0.14	0.15	0.17	0.18
	0.5	0.02	0.08	0.12	0.15	0.18	0.2	0.22	0.24	0.26	0.28
	0.8	0.03	0.11	0.17	0.22	0.26	0.3	0.32	0.35	0.38	0.41
	1.3	0.04	0.18	0.28	0.36	0.43	0.48	0.52	0.56	0.62	0.67
	1.5	0.05	0.2	0.33	0.4	0.49	0.55	0.6	0.65	0.72	0.78
	2.3	0.08	0.3	0.5	0.6	0.75	0.85	0.9	0.99	1.1	1.19
	2.5	0.09	0.33	0.57	0.7	0.8	0.9	0.95	1	1.2	1.3
	4	0.14	0.5	0.8	1.1	1.3	1.4	1.53	1.7	1.92	2.2
	5	0.18	0.7	1	1.4	1.6	1.8	1.93	2.1	2.3	2.5
	6	0.2	0.8	1.2	1.6	1.8	2.1	2.3	2.5	2.63	2.75
	10	0.36	1.4	2.1	2.7	3.1	3.6	3.9	4.3	4.7	5.2
	20	0.66	2.6	4	5.1	5.9	6.8	7.4	8	9.9	12.7
35	1.2	4.6	7.3	9.3	10.8	12.3	13.3	14.4	15.4	16.5	
50	1.7	6.8	10.6	13.6	15.5	18	19.5	21.1	22.8	24.4	

UTILIZZO:

In un impianto conosciamo il valore della pressione massima P2 ed il valore della pressione minima P1, il valore della precarica d'azoto lo ricaviamo con la formula $P0 = P1 \times 0.85$.

Dobbiamo innanzitutto dimensionare il rapporto di compressione $\Delta P = P2 / P0$, fatto ciò si identifica il valore ΔP ottenuto tra quelli in testa alle colonne. Tutti i valori riportati sulle corrispondenti righe sono riferiti alla quantità di fluido accumulata in funzione del volume dell'accumulatore utilizzato. Il numero di cicli di una membrana è inversamente proporzionale all'aumentare del rapporto di compressione. Inoltre risulta inutile comprimere un accumulatore avente precarica di 30 bar di azoto con una pressione di olio pari a 120 bar, se la pressione minima non scende mai sotto il valore di 70 bar poiché si ottiene il medesimo risultato di una precarica di 60 bar ed un volume nominale di azoto dimezzato. Ricordiamo inoltre che è fondamentale considerare le variazioni della precarica dovute alle diverse temperature di lavoro.

ESEMPIO: P2 = 180 bar
P1 = 140 bar
P0 = 140 x 0.85 = 119 bar
 $\Delta P = 180 / 119 = 1.5$

La seguente tabella riporta la variazione della precarica di azoto fatta a 20 °C in funzione della temperatura di lavoro T2.

Facendo riferimento alla tabella ottengo un volume di fluido accumulato pari a 0.11 litri con un accumulatore da 0.8.

USE:

In a system we know the value of the maximum pressure P2 and minimum pressure P1. Measure the nitrogen precharge pressure P0 with the formula $P0 = P1 \times 0.85$ (fixed value).

Measure the compression ratio $\Delta P = P2 : P0$ and identify the obtained value (ΔP) in the column. All reported values on the corresponding lines refer to the quantity of accumulated fluid in relation to the volume of accumulator utilized. The number of cycles is inversely proportional to the increase of the compression ratio. It is useless to compress a preloaded accumulator from 30 bar of nitrogen up to 120 bar of oil, when in the system for example, the minimum pressure never goes below the value of 70 bar. In this case, other than reducing membrane life, the nominal performance of the accumulator is not improved. The same quantity of accumulated oil is obtained with a preloaded pressure of 60 bar and the nominal nitrogen volume is reduced by half.

EXAMPLE: P2 = 180 bar
P1 = 140 bar
P0 = 140 x 0.85 = 119 bar
 $\Delta P = 180 / 119 = 1.5$

The following table shows the variations that undergo the nitrogen pre-charge pressure made to 20 °C depending from working temperature T2. Referring to the table we get a volume of fluid accumulated of 0.11 liters with an 0.8 litres accumulator.

T2	PRESSIONE DI PRECARICA AZOTO in BAR a 20 °C NITROGEN PRESSURE PRECHARGE in BAR to 20 °C											
	10	20	30	40	50	60	70	80	90	100	110	120
°C												
-20	8.6	17	26	35	43	52	60	69	78	86	95	104
-10	9	18	27	36	45	54	63	72	81	90	99	108
0	9.3	19	28	37	47	56	65	75	84	93	102	112
10	9.7	19	29	39	48	58	68	77	87	97	106	116
20	10	20	30	40	50	60	70	80	90	100	110	120
30	10	21	31	41	52	62	72	83	93	103	114	124
40	11	21	32	43	53	64	75	85	96	107	118	128
50	11	22	33	44	55	66	77	88	99	110	121	132
60	11	23	34	45	57	68	80	91	102	114	125	136
70	12	23	35	47	59	70	82	94	105	117	129	140
80	12	24	36	48	60	72	84	96	108	120	133	145
90	12	25	37	50	62	74	87	99	112	124	136	149
100	13	26	38	51	64	76	89	102	115	127	140	153
110	13	26	39	52	65	78	92	105	118	131	144	157
120	13	27	40	54	67	80	94	107	121	134	148	161

ESEMPIO: precarica di Azoto 20 °C = 80 bar
Valore raggiunto alla temperatura 40 °C = 85 bar
Valore raggiunto alla temperatura 60 °C = 91 bar

EXAMPLE: nitrogen preload 20 °C = 80 bar
value when the temperature up to 40 °C = 85 bar
value when the temperature up to 60 °C = 91 bar



Fox s.r.l.

Via San Francesco D'Assisi 41/43 - 20090 Opera (Mi) - ITALY

Tel. +39.02.57600033 +39.02.57606543 - Fax +39.02.57600176 - e-mail: fox@fox.it

www.fox.it



Fox s.r.l.

Via Romagna 6 - 20090 Opera (Mi) - ITALY

Tel. +39.02.57600033 +39.02.57606543 - Fax +39.02.57600176 - e-mail: fox@fox.it

www.fox.it